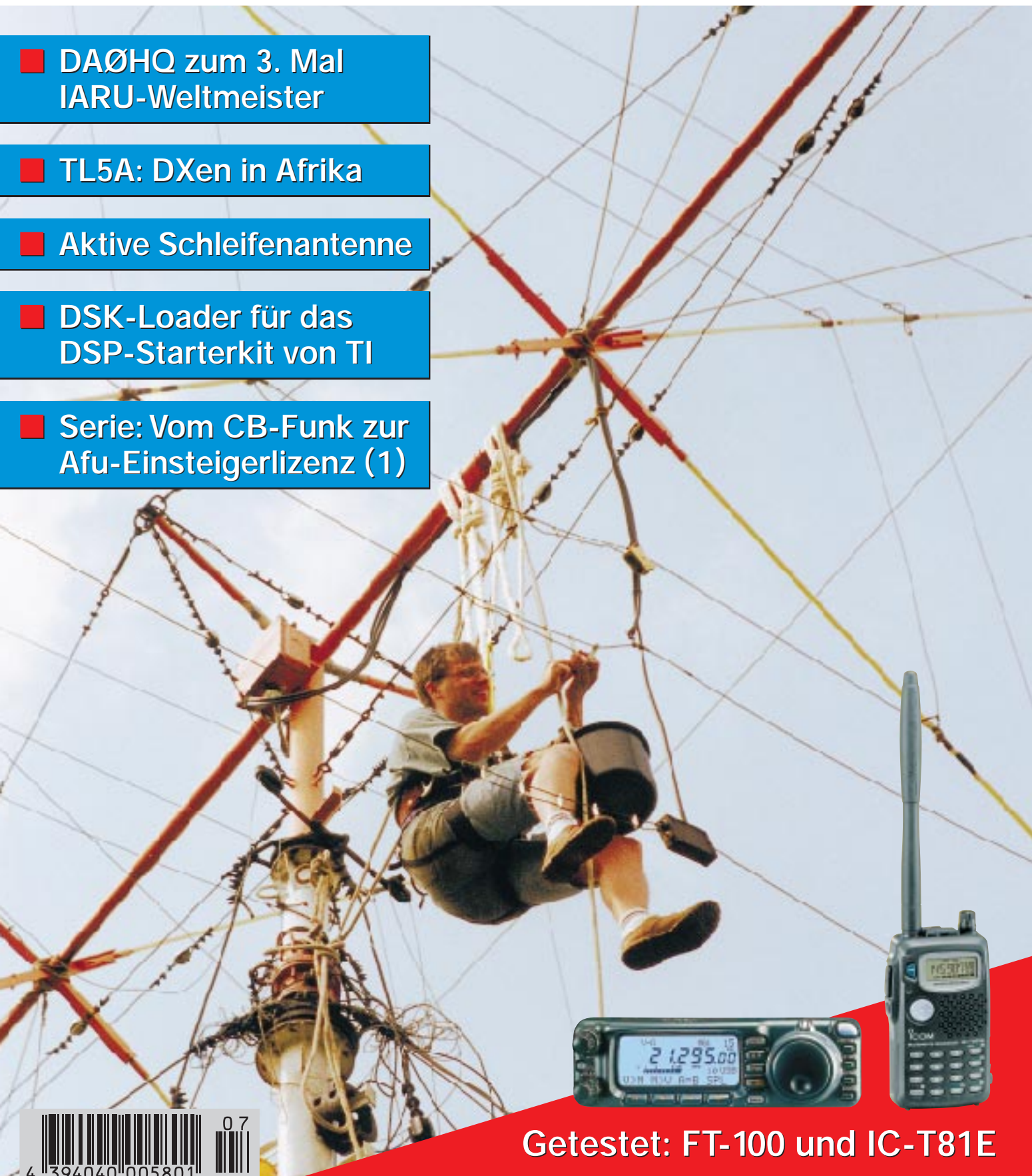


## Das Magazin für Funk Elektronik · Computer

- DAØHQ zum 3. Mal IARU-Weltmeister
- TL5A: DXen in Afrika
- Aktive Schleifenantenne
- DSK-Loader für das DSP-Starterkit von TI
- Serie: Vom CB-Funk zur Afu-Einsteigerlizenz (1)



Getestet: FT-100 und IC-T81E

**ANZEIGENSEITE**

Herausgeber: Knut Theurich, DG0ZB

Redaktion: Dipl.-Ing. Bernd Petermann, DJ1TO  
(stellv. Chefredakteur, Amateurfunk, -6)  
Wolfgang Bedrich, DL1UU (Amateurfunkpraxis)  
Dr.-Ing. Reinhard Hennig, DD6AE (Elektr./Comp., -7)  
Hannelore Spielmann (Gestaltung, -5)

**Ständige freie Mitarbeiter:** Jürgen Engelhardt, DL9HOH, Packet-QTC; Gerhard Jäger, DF2RG, DX-Informationen; Dipl.-Ing. František Janda, OK1HH, Ausbreitung; Dipl.-Ing. Peter John, DL7YS, UKW-QTC; Franz Langner, DJ9ZB, DX-Informationen; René Meyer, Computer; Hans-Dieter Naumann, Satellitenfunk; Rosemarie Perner, DL7ULO, Diplome; Dipl.-Ing. Heinz W. Prange, DK8GH, Technik; Thomas M. Rösner, DL8AAM, IOTA-QTC; Dr.-Ing. Klaus Sander, Elektronik; Dr. Ullrich Schneider, DL9WVM, QSL-Telegramm; Frank Sperber, DL6DBN, Sat-QTC; Ing. Claus Stehlik, OE6CLD, OE-QTC; Dipl.-Ing. Rolf Thieme, DL7VEE, DX-QTC; Andreas Wellmann, DL7UAW, SWL-QTC; Peter Zenker, DL2FI, QRP-QTC

Klubstation: DF0FA, PR DF0FA @ DB0GR.DEU.EU; DOK „FA“

Internet: <http://www.funkamateure.de>  
Telefon-Mailbox: (0 30) 44 66 94 49  
e-Mail: [funkamateure@compuserve.com](mailto:funkamateure@compuserve.com)  
CompuServe: [funkamateure](http://www.funkamateure.de)

Redaktionsbüro: Berliner Straße 69, 13189 Berlin-Pankow  
Tel.: (0 30) 44 66 94 5+ App.-Nr. (s. Redaktion)  
Fax: (0 30) 44 66 94 69

Postanschrift: Redaktion FUNKAMATEUR  
Berliner Straße 69, 13189 Berlin-Pankow

Verlag: Theuberger Verlag GmbH  
Berliner Straße 69, 13189 Berlin-Pankow  
Tel.: (0 30) 44 66 94 60, Fax: (0 30) 44 66 94 69

Abo-Verwaltung: Angela Burkert, Tel.: (0 30) 44 66 94 60

Anzeigenleitung: n. n. Telefon: (0 30) 44 66 94 60

Kleinanzeigen: Hannelore Spielmann, Tel.: (0 30) 44 66 94 55

Satz und Repro: Ralf Hasselhorst, Andreas Reim,  
Wolfgang Burkert, Sabine Zenker, DL3KWS

Druck: Möller Druck und Verlag GmbH, Berlin

Vertrieb: ASV Vertriebs GmbH, Hamburg  
Tel.: (0 40) 3 47 2 57 35

**Manuskripte:** Für unverlangt eingehende Manuskripte, Zeichnungen, Vorlagen u. a. schließen wir jede Haftung aus.

Wir bitten vor der Erarbeitung umfangreicher Beiträge um Rücksprache mit der Redaktion – am besten telefonisch. Wenn Sie Ihren Text mit einem IBM-kompatiblen PC oder Macintosh erstellen, senden Sie uns bitte neben einem Kontrollausdruck den Text auf einer Diskette (ASCII-Datei sowie als Datei im jeweils verwendeten Textverarbeitungssystem).

**Nachdruck:** Auch auszugsweise nur mit schriftlicher Genehmigung des Verlages und mit genauer Quellenangabe.

**Haftung:** Alle Beiträge, Zeichnungen, Platinen, Schaltungen sind urheberrechtlich geschützt. Außerdem können Patent- oder andere Schutzrechte vorliegen. Die gewerbliche Herstellung von in der Zeitschrift veröffentlichten Leiterplatten und das gewerbliche Programmieren von EPROMs darf nur durch vom Verlag autorisierte Firmen erfolgen.

Die Redaktion haftet nicht für die Richtigkeit und Funktion der veröffentlichten Schaltungen sowie technische Beschreibungen. Beim Herstellen, Veräußern, Erwerben und Betreiben von Funksende- und -empfangseinrichtungen sind die gesetzlichen Bestimmungen zu beachten. Bei Nichtlieferung ohne Verschulden des Verlages oder infolge von Störungen des Arbeitsfriedens bestehen keine Ansprüche gegen den Verlag.

**Erscheinungsweise:** Der FUNKAMATEUR erscheint monatlich, jeweils am ersten Donnerstag des Vormonats.

Preis des Einzelhefts: 5,80 DM

**Jahresabonnement:** 59,40 DM für 12 Ausgaben (monatlich 4,95 DM) bei jährlicher Zahlungsweise. Quartalsweise Zahlung von je 15,60 DM nur per Lastschrift möglich. Jahresabonnement für Schüler und Studenten gegen Nachweis 49,80 DM. Schüler-Kollektiv-Abos auf Anfrage.

Jahresabonnement für das europäische Ausland: 59,40 DM, zahlbar nach Rechnungserhalt per EC-Scheck. Gern akzeptieren wir auch Ihre VISA-Karte und Eurocard, wenn Sie uns die Karten-Nr. sowie die Gültigkeitsdauer mitteilen und den Auftrag unterschreiben. Bei Versendung per Luftpost zuzüglich Postkosten.

Preisänderungen vorbehalten.

**Abonnement mit Kündigungsmöglichkeit** zur jeweils übernächsten Ausgabe 63,60 DM für 12 Ausgaben (monatlich 5,30 DM).

In den Abonnementpreisen sind sämtliche Versandkosten enthalten. **Abonnementbestellungen** bitte an den Theuberger Verlag GmbH. Kündigung des Jahresabonnements 6 Wochen vor Ende des Bestellzeitraumes schriftlich nur an Theuberger Verlag GmbH.

**Bankverbindung:** Theuberger Verlag GmbH, Konto 130 48287, Berliner Sparkasse, BLZ 100 50000

**Anzeigen** laufen außerhalb des redaktionellen Teils. Zur Zeit gilt Preisliste Nr. 8 vom 1.1.1998. Für den Inhalt sind allein die Inserenten verantwortlich.

**Private Kleinanzeigen:** Pauschalpreis für Kleinanzeigen bis zu einer maximalen Länge von 10 Zeilen zu je 35 Anschlägen bei Vorkasse (Scheck, Bargeld oder Angabe der Kontodaten zum Bankeinzug) 10 DM. Jede weitere Zeile kostet 2 DM zusätzlich.

**Gewerbliche Anzeigen:** Mediadaten, Preislisten und Terminpläne können beim Verlag angefordert werden.

Vertriebs-Nr. A 1591 · ISSN 0016-2833

Redaktionsschluss: 11. Juni 1999

Erscheinungstag: 24. Juni 1999

Die Zeitschrift FUNKAMATEUR wird auf chlorfrei gebleichtem Papier aus 100 % Altpapier gedruckt.

FUNKAMATEUR ist Mitglied der IWW.



## Inkompatibilitäten

Portabel und hardwareneutral soll sie sei, die Standardsoftware. Aber einer Umfrage der Computerwoche zufolge, die einige Anwender und Softwarehäuser nach der Hardwareneutralität von Branchenprogrammen befragte, kam heraus, daß viele Software-Pakete dem Neutralitätsanspruch nicht gerecht werden. Statt zu versuchen, vorhandene Software von einem System auf ein anderes zu portieren, sei es mitunter billiger, gleich ganz die Hard- und Software auszuwechseln, ganz nach dem Motto: „Nimm die Software und kauf dir den Rechner dazu.“ Oder: Offene Systeme sind heute für die Datenkommunikation unerlässlich. Durch normierte Ebenenmodelle sollten herstellerspezifische Netzwerkkonzepte kompatibel gemacht werden. In der Praxis sieht das jedoch ganz anders aus. Für einen reibungslosen Netz-knoten-Informationsaustausch sind dann sogenannte „Interface-Emulatoren“ erforderlich.

Was in den eben genannten Beziehungen meist nur Firmen- und Unternehmensansprüche tangiert, bekommt aber auch der Privatanwender zu spüren. Das Thema Inkompatibilität scheint unerschöpflich zu sein. Nehmen wir z. B. das ZIP-Plus-Laufwerk. Kürzlich räumte die Firma Iomega indirekt Probleme beim Betrieb des ZIP-Plus-Laufwerks am SCSI-Bus ein. Zwar windet man sich damit heraus, daß man einfach darauf achten müsse, das Zip-Drive nicht an Notebook-SCSI-Adapter anzuschließen und es ansonsten einfach als einziges Gerät am SCSI-Bus zu betreiben, was dann alle Probleme löst. Doch kann das die Norm sein? Als „Support“ wird dann sogar noch ein Handbuch angeboten, welches die Betriebsprobleme dokumentiert. Voilà!

Aber die Ärgernisse mit der Nichtvereinbarkeit gewisser Dinge sind ja meist viel profaner. So ist beispielsweise die korrekte Darstellung von Sonderzeichen und Umlauten auf dem PC offensichtlich generell ein Glücksspiel bei Hunderten von verschiedenen Zeichensätzen. Machen Sie doch einfach mal das Editor-Programm von Windows auf, tippen ein paar „äöü“ und sehen sich die so erstellte Datei mit dem ebenfalls in Windows integrierten WordPad als MS-DOS-Textformat an. Kein Kommentar!

Wann findet man hier endlich mal eine verbindliche Standardlösung? Schon mit einem 16-Bit-Generalzeichensatz ließen sich schließlich bereits 65536 verschiedene Codes – und zwar eindeutig – definieren, sicherlich genug für sämtliche europäischen Eigenheiten von Å bis Ω.

Aber ein wirklich einheitliches Datenaustauschformat schmälert Markt Vorteile. Was dabei herauskommt, wenn man tatsächlich mal so etwas wie einen Standard etablieren will – siehe HTML – kann man ja an den Stellungskriegen zwischen Netscape und Microsoft ablesen. Doch damit nicht genug. HTML hat gewisse Einschränkungen durch seine Statik. Also war es nur eine Zeitfrage, bis „Dynamic HTML“ entwickelt wurde. Hier spielte Microsoft mit vielen neuartigen Web-Techniken. Netscape konterte schnell. Ergebnis: Inkompatibilität der DHTML-Erweiterungen des Netscape Communicators gegenüber denen des Internet Explorers – und umgekehrt.

An Inkompatibilität ließ sich's halt schon immer gut verdienen. Nicht nur bei der Software, sondern auch bei ganz simpler Hardware. Jüngstens erst mußte bei mir eine neue Computermaus her. Meine „alte“ Genius-Maus, die mit WfW 3.11 prima zusammenarbeitete, absolvierte als „Zeigegerät“ auch noch problemlos das Update auf Windows 98. Doch nach dem ersten Start des neuen „Windoofs“ erkannte das System plötzlich „keine Maus oder anderes Zeigegerät“ mehr. Nach Kauf einer M\$-kompatiblen Maus neuerer Generation war dann einfach so auch ohne jegliche Treiberinstallation alles O.K. Ist das nicht wunderbar?

In diesem Sinne – bleiben Sie schön kompatibel.

Ihr

*Reinhard Hennig, DD6AE*

Dr. Reinhard Hennig, DD6AE

## Amateurfunk

TL5A – ein Signal aus dem Herzen Afrikas **738**



Treffen der HQ-Aktiven, wie hier in Dresden, gehören zur Qualifizierung der Arbeit der Multi-Multi-Multi-Aktivitäten von DA0HQ. Foto: DL5ANT

DA0HQ – zum dritten Mal Weltmeister **740**

### Für den Praktiker:

FT-100 – der Field Commander Allmode-12-Band-Transceiver im Autoradio-Format von Yaesu **743**



Kompakt und leistungsfähig: das Vierband-Handy IC-T81E von Icom Foto: U. Flechtner

Geglückte Überraschung: Handfunkgerät IC-T81E für vier Bänder **748**

Aktive Schleifenantenne für den Empfang **787**

Leuchtdioden-Windrose zur Rotor-Positionsanzeige **790**

Tips und Kniffe: Akkupack-Automatikladung **791**

Bestimmung der Spulengüte  $Q_L$  über die Doppelverstimmung **792**

Fishermans Pi-Filter **793**

Einseitenband-Direktmischempfänger für vier Bänder (2) **794**



Der DSK-Loader macht aus dem DSP-Starterkit von TI ein komplettes umschaltbares DSP-NF-Filter. Foto: DL4JAL

DSK-Loader für das TMS320C50 DSP-Starter von TI **822**

Ausbreitung Juli 1999 **836**

### Beilagen:

FA-Typenblatt IC-706MKIIG **779**

FA-Typenblatt DJ-V5E **783**

## Bauelemente

MC 145152-2: PLL-Schaltkreis mit Paralleleingang für Teiler-Doppelbetrieb **785**

## Aktuell

Editorial **723**

Postbox **726**

Markt **728**

Literatur **733**

WWW.QSL-SHOP.COM **742**

Bezugsquellenverzeichnis **796**

Inserentenverzeichnis **842**

## QTCs

Arbeitskreis Amateurfunk & Telekommunikation in der Schule e.V. **826**

SWL-QTC **827**

UKW-QTC **828**

Sat-QTC **830**

Packet-QTC **830**

DX-QTC **832**

IOTA-QTC **833**

CW-QTC **834**

QRP-QTC **835**

Diplome **837**

QSL-Telegramm **838**

Termine Juli 1999 **840**

DL-QTC **840**

Europa-QTC **841**

OE-QTC **842**



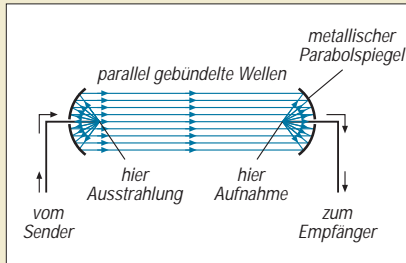
### Unser Titelbild

Der Beweis ist erbracht. Amateurfunk hat etwas mit Sport zu tun, denn Ulf, DL5AXX, mußte sich bei diesem Reparaturoinsatz der 4-Elemente-Dreiband-Quad in etwa 13 m Höhe mit Geschick, Sachverstand und Kraft zum „Fehlerort“ durchschlagen. Mehr zu den Aktivitäten der Conteststation DA0HQ ab Seite 740.

Foto: DL5ANT

# Einsteiger

Funkwellen: Eigenschaften und Ausbreitung **776**



Jeder Wellenlängenbereich hat seine Besonderheiten. Im GHz-Bereich zeigen die Funkwellen stark lichtähnliches Verhalten. Durch spezielle Antennen lassen sie sich bündeln und z.B. auf einen fest im Orbit positionierten Satelliten o.ä. richten.

# Computer

Computermarkt **732**



Zum Thema PGP-Verschlüsselung hält das Internet eine Fülle von Informationen bereit.  
Screenshot: Internet

Das Geheimnis der Kryptologie (4): PGP in der Praxis **734**

PGP-Download: [www.pgpi.com](http://www.pgpi.com) **735**

Mini-Notebooks mit Maxi-Betriebsdauer **736**

WWW-Tips: Kekse und Cookies **737**

Y2K: Der große Crash? **759**

Jahr-2000-Test: TIC-TOC PRO **761**

# Elektronik

Einfache Impedanzmessungen **767**



Ein- und Ausgabemodul EAP: Gerätesteuerung über die parallele Schnittstelle (1) **763**



„Autoranging“ C-Meter (2) **768**

Instrumentenlandung in der Parklücke: Abstandswarner via Ultraschall **771**

Gold Caps – nie wieder Batterien und Akkumulatoren? **772**

LC-Bandfilter durch Parallelschwingkopplung **775**



# BC-DX

QSL der Voice of Greece *via M. Lindner*

BC-DX-Informationen **756**

Ausbreitungsvorhersage Juli 1999 **757**

# Funk

QSLs erzählen Funkgeschichte: Vor 75 Jahren – erste private Versuchsfunkgenehmigungen **752**

Längstwellenstation SAQ – ein Museum **754**

Kurswechsel in Europas Raumfahrt? **755**



Neues vom Profi-Mobilfunk **778**

Der Prüfungsfragenkatalog der Regulierungsbehörde für Telekommunikation und Post bildet die Grundlage für den Erwerb der DO-Einsteigerlizenz.

**CB-Funk:**  
Aller Anfang ist leicht: Vom CB-Funk zur DO-Einsteigerlizenz (1) **758**

## In der nächsten Ausgabe:

Packet-Radio nun auch bei Mobiltelefonen – neue Trends bei T-Mobile

In den nächsten zwei Jahren erwarten die Netzbetreiber von D1 und D2 jeweils eine Verdopplung ihrer Kundenzahlen. Um dem drohenden Netzkollaps entgegenzuwirken, bauen beide kräftig aus.



Foto: DL2MCD

Leistungsschalter mit galvanischer Trennung



Solid-state-Halbleiterrelais gibt es zwar zu kaufen, nur sind sie meist nicht ganz billig, schwer erhältlich oder für den Anwendungszweck nicht geeignet. Unser selbstgebautes HL-Relais ist kostengünstig, universell und optimal dimensioniert.

Foto: F. Hueber

VHF-FM-Empfänger mit 12,5-kHz-Raster

Die Aufteilung des Empfängers auf die Platine des eigentlichen Empfängers, zwei Anzeige- und eine Steuerleiterplatte läßt Möglichkeiten für andere konstruktive Lösungen und teilweise Nutzung des Projekts.



Foto: DL7UMO

... und außerdem:

- Mauritius – ein (Amateurfunk-)Paradies?
- Paul Buro und die Entwicklung des Erdfeldmagnetrons
- Kapazitätsmessungen über den PC
- Experimente mit dem elektronischen Thermostaten
- Magnetantennen – Überblick und Erfahrungen
- Verwendung von Topfkreisen in VHF/UHF-Stufen

Vorankündigungen ohne Gewähr. Im Einzelfall behalten wir uns aus Aktualitätsgründen Änderungen vor.

**Die Ausgabe 8/99 erscheint am 29. Juli 1999**



Redaktion  
FUNKAMATEUR  
Postfach 73  
10122 Berlin



## FUNKAMATEUR auf der Ham Radio

Wenn Sie den FUNKAMATEUR bzw. den Theuberger Verlag auf der Ham Radio suchen: Sie finden ihn wieder in der „Technik“-Halle 10, diesmal aber am Stand 71.

Wie gewohnt können Sie nicht nur unsere neueste Ausgabe erwerben, sondern auch die anderen von uns vertriebenen Artikel – und natürlich bei uns Kritik, Anregungen usw. loswerden.

## FA – O.K.

Ich bin seit Anfang an FA-Abonnent und freue mich über Eure gute Arbeit. Leider habe ich für mein Hobby und für das erforderliche Lesen der aktuellen Literatur nicht genug Zeit. Es freut mich aber immer wieder, wenn Ihr Euch auch um die Randgebiete des Amateurfunks kümmert (PC, Software, BC-DX, Bastelringe).

Wolf Pünjer, DL8VX  
(RTTY-Mann der 2. Stunde – 1967)

## Aus unserer Serie Gegensätze:

tot und lebendig



## Gelbdruck 0848-3-1/1999-06, HSM-Norm-Entwurf, auf den deutschen Amateurfunk anwendbar?

Der Ende Mai dieses Jahres erschienene „Gelbdruck“ ist der Entwurf für eine neue deutsche Herzschrittmacher-Norm. Der alte, technisch überholte Entwurf von 10/1991 soll dadurch ersetzt werden.

Ist das neue Werk nun ein Fortschritt z.B. für den deutschen Amateurfunk? Es fällt sofort auf, daß die hier üblichen typischen Modulationsarten CW, SSB und FM darin nicht zu finden sind. Allenfalls sollte SSB AM-ähnlich sein. FM würde deutlich unkritischer sein als das TV-Prüfsignal, CW könnte man vielleicht neben das GSM-Testsignal 2 setzen. Unsere Modulation hat dabei jedoch eine höhere Wiederholrate, deutlich mehr als die 2 Hz von GSM.

Sehr bemerkenswert sind eine Reihe von Feststellungen im Anhang B (B 3.2 „zweiter Spiegelstrich“). Dort steht: Wenn man, wie in dem Entwurf durchgängig geschehen, immer den schlechtestmöglichen HSM als Maßstab nimmt, „ist die unvermeidliche Folge, daß dadurch in der Mehrzahl der Fälle eine viel zu geringe Störschwelle unterstellt wird.“ Zudem senden Amateurstationen nur sporadisch und haben deshalb keine Chance, den schlechtesten HSM zu treffen.

### Murphy's und andere (Computer-)Gesetze

34. Es ist nie genug Zeit, etwas perfekt zu machen, aber immer genug Zeit, etwas Neues anzupacken.
35. Wenn die Möglichkeit besteht, daß verschiedene Fehler auftreten, wird der schlimmste eintreten.
60. Sobald eine unfertige Aufgabe zu einer Angelegenheit auf Leben oder Tod wird, fällt der Strom aus.

Im Absatz B 3.1, „erster Spiegelstrich“, wird eine bestimmte Person mit seinem HSM an einer bestimmten Maschine betrachtet. Es kann, sagt man an dieser Stelle, auf die Angaben des HSM-Herstellers zurückgegriffen werden (s. Satz 5): „Dabei ist zu beachten, daß gegebenenfalls höhere zulässige Werte anwendbar sind (z.B. ICNIRP-Guidelines 1998; „occupational“).

Der niedrigste Grenzwert (10 bis 400 MHz) ist dort 61 V/m! Für den Personenschutz werden in der Vfg. 306 in diesem Bereich 27,5 V/m gefordert. Dieser Entwurf will dort jedoch nur 7,38 V/m genehmigen. Wenn HSM, wo auch immer, 61 V/m vertragen, müssen für die Regulierung des Amateurfunks überhaupt keine HSM-Grenzwerte vorgeschrieben werden.



Der neue Normentwurf ist nur zu begrüßen, wenn er niemals auf den Amateurfunk angewendet wird. Andererseits kann man sich kaum vorstellen, wie ein Gericht zukünftig mit einer derartig gummiweichen Norm umgehen wird.

Dr. Siegfried Vigoureux, DF4MR

### Vorsichtiger argumentieren

OM Weidemann; DL9AH, hat in seinem Beitrag „Einfaches Nahfeldstärke-Meßgerät“ im FA 4/99 nachvollziehbar die Problematik der elektromagnetischen Grenzwerte dargestellt. Geschickt hat er sich aufs Wesentliche beschränkt und „Dreckeffekte“ vernachlässigt. Die Argumente von OM Dr. Schorn, DC5JQ, in seinem Leserbrief (Postbox 5/99) kann ich dagegen nicht nachvollziehen. Daß „Mediziner, Biologen und Experten elektromagnetischen Umweltschutzes in der ganzen Welt“ es anders sehen, bedeutet nicht, daß sie es richtig sehen. Eine solche Frage sollte nicht mit Hilfe des Fliegenklatschenprinzips erledigt werden. Eine Leistungsaufnahme von 0,08 W/kg aus dem elektromagnetischen Strahlungsfeld der Sonne wird im Freien selbst bei bedecktem Himmel überschritten. Bedeutet dies, daß die ICNIRP Spaziergänge verbieten will? Von den Algorithmen, der Implementierung, den Betriebssystem-Bugs und den Hardwarefehlern bei Computersimulationen abgesehen, ist Software, da nicht verifizierbar, zur Beweisführung ungeeignet. Die Diskussion um die Grenzwerte muß auf zwei Ebenen geführt werden. Da ist zum einen die politische Ebene und zum zweiten die wissenschaftliche Seite. Zur politischen Seite gibt es wenig zu sagen. Ich vermute, wenn es eine finanziell schwergewichtige Lobby und höchstdotierte Beraterverträge für EU-Parlamentarier gäbe, dann würden die Grenzwerte sich an den „Sachzwängen“ orientieren und gemeinsam „abgestimmt“ werden.

Zur wissenschaftlichen Seite muß ich gestehen, daß auf diversen Konferenzen leider stets sehr emotional diskutiert wurde und naturwissenschaftliche Klarheit und logische Beweisführung fehlten. Die Überlegungen endeten in folgendem „Totschlag“-Argument: Da nicht gänzlich und mit letzter Gewißheit ausgeschlossen werden kann, daß elektromagnetische Strahlung vielleicht doch dem Menschen schadet, wollen Sie dann die Verantwortung dafür übernehmen, daß Ihrem Kind ein Schaden zugefügt wird? Also müssen die Grenz-



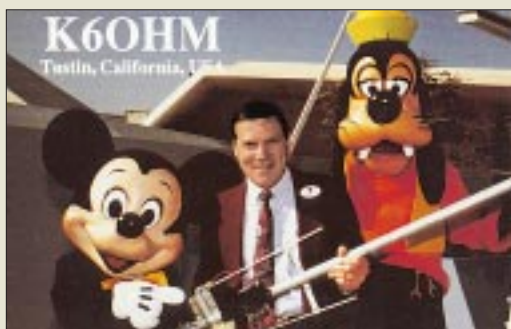
werte so klein wie möglich gehalten werden. Ende der Diskussion.

Worin manifestiert sich die Gefahr durch elektromagnetische Strahlung? Welche nachweisbaren Krankheiten und Todesfälle treten nur in der Nähe elektromagnetischer Strahler auf? Sind andere Ursachen, ob Rauchen oder Alkohol, ausgeschlossen worden? In zahlreichen Diskussionen mit Medizinern und Medizin-Ingenieuren wurde mir immer wieder versichert („Mediziner und Experten weltweit“), daß bereits Feldstärken von Millivolt/Meter und Leistungen im Milliwattbereich schädlich seien und deshalb vermieden werden müssen. In keinem einzigen Fall konnten diese Aussagen bewiesen werden. Allein die Frage nach einem entsprechenden Beleg interpretierte man als persönliche Beleidigung. Interessanterweise wurden Handys, Mikrowellenherde, Computer, Sonnenbaden, Röntgen, Tomographen, radioaktive Bestrahlung und sonstiges medizinisches Equipment als unschädlich dargestellt. Hier paart sich Zweckoptimismus mit Aberglauben.

Auch die Frage nach dem Nutzen sei hier gestellt. Durch Rauchen, Alkohol, Autofahren und Selbstmord sterben jährlich Tausende von Menschen. Ein Grenzwert, der zu einer Einschränkung führt, könnte selbst bei einem vernachlässigbar kleinen Effekt von nur 10 % noch Hunderte Leben retten. Wie viele Todesfälle werden durch die geplanten Verordnungen betreffend elektromagnetische Wellen vermieden? Inwieweit wird die Zahl der Verletzten reduziert? Wird das Gesundheitswesen entlastet und führt dies zu einer Senkung der Krankenkassenbeiträge und Pflegeversicherungszwangsgabgabe? Oder hat man den Nutzen bereits aus den Augen verloren?

Ich bin sicher, nicht nur Herr Weidemann würde sich von der Notwendigkeit elektromagnetischer Grenzwerte überzeugen lassen, wenn Herr Dr. Schorn einen Beitrag zum Thema liefern würde, der mit analytischen Rechnungen und logischen Beweisen überzeugt. Alles andere, ob „Internet“, „Software“ oder „Experten“, ist der Ernsthaftigkeit des Themas nicht angemessen.

**Dr. Gerd Schmidt**



Gerade die richtige Lautsprecherimpedanz – oder soll es 6 kΩ heißen?

### Welche Sprache spricht man eigentlich in Deutschland?

Diese Frage erscheint auf den ersten Blick sicher eigenartig. Ich habe aber meine Gründe dafür. Deutschland besuchte ich viele Male, sowohl beruflich als auch privat; und jedesmal konnte ich mit den Menschen auf deutsch kommunizieren. Einzige Schwierigkeit: Ich habe nicht immer alles sofort verstanden, konnte mich nicht jedesmal klar ausdrücken. Diese Problemchen wurden jedoch stets sehr schnell gelöst.

Auf den Kurzwellenbändern sieht das offenbar etwas anders aus. Vielleicht sind deutsche Funker eine ethnische Minderheit mit einer anderen Muttersprache.

Meine Hauptaktivität ist Telegrafie, und wie oft habe ich nicht ein DL-QSO auf deutsch versucht, doch der Funker antwortet auf englisch, als ob er mich nicht verstanden hätte.

Selbst wenn ich ein SSB-QSO mit einer deutschen Station hatte, kam es gelegentlich vor, daß die DL-Station auf englisch zurückkam, obwohl ich deutsch spreche. Der DL-Funker hatte aber doch mein Deutsch verstanden, denn er erklärte, alles 100 % o.k. verstanden zu haben. Solche QSOs sind allerdings selten.



Gerüstet sein ist alles. Oder eben alles dreifach: Suffixbuchstaben und Geräte ...

In einem CW-QSO ist es nicht immer ganz leicht, herauszubekommen, welche Sprache die Gegenstation benutzt. Der erste Teil mit Rapport, Name und QTH ist, ob Deutsch, Englisch oder sogar Schwedisch, fast identisch. Nur wenige Worte unterscheiden sich. Was soll ich tun, damit der DL-Funker bemerkt, daß ich seine Muttersprache verstehe? Während meiner Zeit in der schwedischen Handelsmarine in den 50er Jahren traf ich deutsche Funker auf 500 kHz + QSY. Sie hatten keine Probleme mit der deutschen Sprache.

Ein CW-QSO von meiner Seite geht ungefähr: „r ok lbr om es vln dk fer rprr/anruf = ur rst 579 in qth nykoping es ich heisse evert = hw?+“ Nicht viel Deutsch darin, besonders wenn ich „call“ statt „anruf“ oder „name is“ statt „ich heisse“ sende, und ich kann ja verstehen, daß der DL-Funker nicht ganz sicher sein kann, welche Sprache ich benutze.

In einigen Fällen stelle ich in meinem ersten Durchgang auch eine Frage, z.B., wenn der deutsche Standort nur ein kleiner ist. Doch selten wird diese Frage beantwortet, und ich muß sie wiederholen. Trotzdem, meistens kommen die DL-Funker auf englisch zurück – mit oder ohne eine Antwort auf meine Frage. In meinem zweiten Durchgang habe ich mehr Möglichkeiten, die deutsche Sprache zu benutzen. Trotzdem kommt man nicht oft auf deutsch zurück. Doch keine Regel ohne Ausnahmen.

Noch ein Problem erlebte ich in CW-QSOs mit DL-Stationen. Die Buchstaben ä, ö und ü höre ich sehr selten – nur ae, oe und ue. Warum ist das so? Auch in einem QSO zwischen zwei deutschen Funkamateuren kann man Worte wie „fuer“ oder „ueber“ hören. Ich finde diese Tatsache bemerkenswert. Im Verkehr mit Ländern, deren Sprache diese Buchstaben nicht kennt, haben die Umschreibungen ihre Berechtigung – aber innerhalb Deutschlands!? Hier sei angemerkt, daß wir in den skandinavischen Ländern diese Buchstaben beherrschen. Sie gehören zu unseren Alphabeten, und wir benutzen sie immer.

Es macht mir viel Spaß, mit deutschen Funkamateuren zu arbeiten; diese Kontakte geben mir auch die Möglichkeit, meine Sprachkenntnisse zu verbessern, insbesondere in SSB. Ich möchte noch viel mehr üben.

**Evert Kellander, SM5BDY**

## Handywellen machen müde Menschen munter

Bisher galten Handywellen als gesundheitsschädlich, doch neue Erkenntnisse aus der Zeitschrift *New Scientist* berichten über eine positive Wirkung. Angeblich machen die Wellen müde Menschen wieder munter. Menschen, die den Wellen ausgesetzt waren, reagierten schneller auf Wörter, die auf einen Bildschirm projiziert wurden als die Versuchspersonen, die ohne Handywellen handeln mußten. Die Forscher an der Universität Bristol meinen, es könne daran liegen, daß sich das Gehirn erwärme, was zu einer höheren Durchblutung führe. Laut einer anderen Theorie könnte es aber auch daran liegen, daß menschliche Abwehrmechanismen eine Veränderung in der Proteinsynthese bewirken.

An der Universität Nottingham fand man heraus, daß über Nacht mit Mikrowellen bestrahlte Würmer sich weniger bewegten, aber dafür schneller wuchsen als ihre nicht-bestrahlten Artgenossen.

nach *Vista-Gazette* 65;  
New Media GmbH Köln

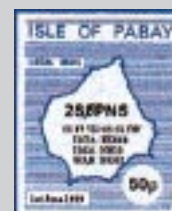
Dann hätten sie ja doch einen nicht unwesentlichen Einfluß



Nicht nur von DA0HQ (s. Seite 740) gibt es von Conteststationen herausgegebene Diplome. tnx DL7VEE

Auf der Insel Pabay (Skye, Schottland, NGR 675270, IOTA EU-008, IOSA NH11, WAB NG 62) erschien anläßlich der Aktivität der Sonderstation 2S0PNS vom 1. bis 5. 6. eine Privat-Post-Marke. Weitere Informationen via G3LWM @GB7COS oder g3lwm@bigfoot.com.

**Manfred G. Bussemer, DL4UE**





Bedienerfreundlich im ergonomischen Design: Alincos DJ-195.

## Handy nicht nur zum Funken

Neu bei ALINCO auf der diesjährigen HAM RADIO ist der DJ-195, ein kompakter 2-m-Handy-Transceiver, der so ziemlich genau das beinhaltet, was man von einem modernen Gerät dieser Art erwarten kann. Die codierten Rauschsperrsysteme CTCSS, DTMF und DCS sind ebenso standardmäßig enthalten wie Speicher für DTMF-Tonfolgen. Für Relaisbetrieb lassen sich außer 1750 Hz noch weitere Ruftöne einstellen.

Verschiedene Suchlaufarten und direkte Frequenzeingabe sind weitere Ausstattungsmerkmale. Die 40 Speicherkanäle können alphanumerisch bezeichnet werden, was nicht nur über die Tastatur, sondern auch vom PC aus (Software von Drittanbietern) oder durch „Klonen“ eines Mustergerätes möglich ist. Inwieweit die integrierte Mückenscheuche (10,3-kHz-Ton) wirklich hilft, wird sich beim praktischen Betrieb im Freien zeigen. Liefertermin und Preis standen bei Redaktionsschluss noch nicht fest.

### DJ-195

#### 2-m-Handy

- Frequenzbereich: 144 ... 146 MHz, erweiterbar
- Betriebsarten: F2, F3 (FM)
- Sendeleistung: 5 W (0,5 W)
- Betriebsspannung: 6 ... 16 V
- Empfindlichkeit: < 0,2 µV bei 12 dB SINAD
- Stromverbrauch: TX 1,2 A bei 5 W RX 50 mA (Squelch zu), 20 mA im Stromsparmodus
- Maße: 56 x 124 x 40 mm<sup>3</sup>
- Antenne: BNC 50 Ω
- Bezug: Alinco-Fachhändler s. Bezugsquellenverzeichnis



Beispiel einer Signalaufzeichnung mit TSS. Ganz nebenbei erlaubt dieses System auch die Aufzeichnung der Netzabdeckung von Relaisfunkstellen.

## S6 mittels GPS entstörbar

Das HF-Störstellen-Ermittlungssystem SSE der bayerischen Firma TSS basiert auf einem Präzisionsnavigationssystem und ermöglicht mobil eine detaillierte Signalaufzeichnung mit Häusergenauigkeit. Dies ist im Vergleich zur herkömmlichen Peiltechnik wesentlich exakter und schneller.

Info/Bezug: TSS, Maria-Theresia-Str. 10, 89264 Weißenhorn, Tel. (0 73 09) 96 75-0, Fax 32 75, e-Mail: info@TSSD.com

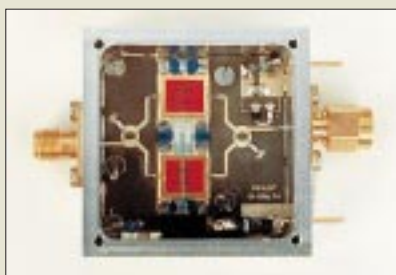
## HF-/VHF-„Meßplatz“ für den schmalen Geldbeutel

Der kompakte mikroprozessorgesteuerte SWR-Analyser 584B des US-Herstellers VECTRONICS besitzt eine Vielzahl von Funktionen wie Dip-Meter, HF-Generator, Impedanzmeßbrücke, Frequenzzähler und Kabeltester. Hinter dem „Advance-Modus“ verbergen sich weitere, vorrangig für den versierteren Amateur gedachte, Funktionen. Mit nur zwei optionalen Dipperspulen wird der gesamte Frequenzbereich überstrichen.

Info: Communication Systems Rosenberg, Marienbader Str. 14 a, 61273 Wehrheim, Tel. (0 60 81) 5 93 93, Fax 980271, e-Mail: gagaCom@aol.com



Batteriebestückt nur 840 g schwer und 103 x 172 x 62 mm<sup>3</sup> groß, reicht dieses in SMD-Technologie aufgebaute Vielfachmeßgerät von 1,8 bis 170 MHz.



## Feine Leiterzüge

Gerade im Mikrowellen-Bereich, wo Eigenbau noch sinnvoll und möglich ist, stellen industrielle Vorprodukte eine wirkungsvolle Unterstützung für den Amateur dar. Die Bausätze und Fertigmodule aus dem Hause Kuhne electronic decken das gesamte Spektrum von Oszillatoren über Mischer, Vorstufen, PA-Module bis hin zu Ein-Platinen-Transverttern ab.

Ausführlich ist dies im gedruckten Katalog wie auch auf DB6NTs Web-Site nachzulesen.

Solcherart filigrane Technik für 1,5-mm-Wellen – hier die 24-GHz-PA in der 0,5-W-Version – läßt sich dank DB6NTs Bausätzen vom versierten Amateur noch im Eigenbau erstellen.

### MKU245PAC

#### 24-GHz-PA-Baustein

- Ausgangsleistung: 1 W
- Leistungsverstärkung: 17 dB
- Stromverbrauch: 2 A
- Maße: 65 x 68 x 20 mm<sup>3</sup>
- Preis: 2195 DM als Fertiggerät
- weitere Varianten lieferbar für 0,3 W bzw. 0,5 W Ausgangsleistung, ab 604 DM
- Bezug: Kuhne electronic, Birkenweg 15, 95119 Naila, Tel. (09288) 8232, Fax 1768, www.db6nt.com

## WiMo-News

Nach der Software liefert WiMo nun auch das Kabel: PC-Besitzer können mit dem seriellen Anschlußkabel LCU-3 preisgünstig ihren Transceiver steuern. Es gibt Varianten für fast alle gängigen Geräte der Markenhersteller. Das Kabel ersetzt erheblich voluminösere und teurere Originalinterfaces.

Die 1,9 m lange DIAMOND-Antenne HV-7 ermöglicht Mobilbetrieb auf 70 cm, 2 m, 6 m und zwei KW-Bändern zwischen 40 m und 10 m; der Wechsel auf weitere KW-Bänder erfordert einen Umbau der Resonatoren. Diese werden für 10, 15 und 40 m mitgeliefert, weitere sind optional erhältlich.

Info/Bezug: WiMo GmbH, Am Gäxwald 14, 76863 Herxheim, Tel. (0 72 76) 91 90 61, Fax 69 78, e-Mail: info@wimo.com



Für Icom-, Kenwood- und Yaesu-Transceiver lieferbar: Interface-Kabel zur PC-Steuerung.

### LCU-3

#### RS-232-Anschlußkabel

- Anschluß an 25polige D-Sub-Buchse des PC, ggf. adaptierbar auf 9polig
- geeignet für „FT-Manager“ bzw. „TRX-Manager“ u.ä. Steuerungsprogramme
- in 3 Varianten lieferbar als LCU-3I, -3K, -3Y
- Preis: jeweils 149 DM
- Adapter LCU-AD für ältere YAESUS 14,50 DM
- für ältere KENWOODS IF-10-Nachrüstung erforderlich



## Albrecht erweitert sein Amateurfunk-Sortiment

Der norddeutsche Kommunikationstechnik-Distributor Albrecht Electronic hat weitere Amateurfunkprodukte in sein Programm aufgenommen, mit denen er insbesondere Inhaber der Lizenzklasse 3 ansprechen möchte. Geräte und Zubehör sind im neuen Flyer „Amateurfunk“ zusammengestellt, in dem sich übrigens auch preiswerte 10-m-SSB-Geräte finden. Ein weiterer Prospekt präsentiert die breite Palette an Hand-, Tisch- und Mobilscannern und entsprechendem Zubehör. Info: Albrecht Electronic GmbH, Dovenkamp 11, 22952 Lütjensee, Tel. (0 41 54) 849-0, Fax -132, www.albrecht-online.de



Passend zur 2-m-/70-cm-Mobilantenne AE-2071R mit wasserdichtem PL-Anschluß der Antennenfuß Duomont incl. 5 m Koaxkabel und Stecker.



**ANZEIGENSEITE**



### Schaltnetzteil aufpoliert

Haro electronic bietet jetzt eine überarbeitete Version des Schaltnetztes *EA-3022 SMX* (13,5 V/22 A) für 569 DM an. Neben Veränderungen am Gehäuse wurde im oberen KW-Bereich eine noch bessere Unterdrückung von HF-Störstrahlungen erreicht. Info/Bezug: Haro-electronic, Industriestraße 9, 89347 Bubesheim, Tel. (08221) 3688-0, Fax -56, e-Mail: info@haro-electronic.de



### Neue LPD-Generation

Eine neue Generation von Kleinleistungsfunkgeräten für den Jedermannfunk im ISM-Bereich des 70-cm-Bandes stellt die Frankfurter *TEAM electronic GmbH* jetzt vor. Während die komfortablen *TeCom 435* und *TeCom 433* über eine im dichtbelegten ISM-Bereich immer notwendiger werdende subtoncodierte Rauschsperrung (CTCSS) verfügen, stellt das Ein-Kanal-Gerät *FreeWave 434* eine preisgünstige Alternative dar. Vielseitig ist TEAMs Sortiment an Mikrofonen und Hör-/Sprech-Garnituren, die sich auch für viele Amateurfunk-Handys eignen.

#### TeCom 435

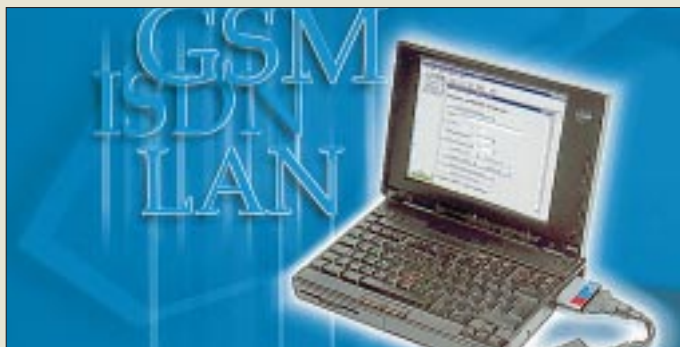
##### LPD Handy

- Frequenzbereich: 433,075 ... 434,775 MHz
- Kanäle: 69
- Sendeleistung: 10 mW
- CTCSS-Töne: 38
- Maße: 50 x 82,5 x 28 mm<sup>3</sup>
- Zweikanalüberwachung
- Kanal- und Speichersuchlauf
- Informationen:  
Team Electronic GmbH,  
Bolongostraße 88, 65929  
Frankfurt/Main, Tel. (069)  
300950-0, Fax 314382  
e-Mail: TEAMGerman@aol.com



### Kraftzwerg für 1 A Dauerstrom

Einen recht kompakten Eindruck macht *FRIWOs* Steckernetzteil *maxi 1210*. Mit seinen Adaptern paßt es an eine Vielzahl von Geräten, die es mit bis zu 1 A im Bereich von 3 bis 12 V zu versorgen vermag. Info: *FRIWO*, von-Liebig-Straße 11, 48346 Ostbevern, Tel. (02532) 96224-12, Fax -20, e-Mail: feldmann@friwo.de



Für den portablen Einsatz im Notebook steht eine Typ-III-PCMCIA-Karte zur gleichzeitigen Analyse von bis zu acht Kanälen zur Verfügung.

### Analysetools für Telefonnetze

Für die einfache und portable Protokollanalyse und -simulation hat *Rohde & Schwarz* das *NetHawk*-System von *X-Net* im Programm. Die Produktfamilie besteht aus Einsteckkarten sowie zahlreichen Softwaretools für die Entwicklung, Abnahme und Überwachung von Telekommunikationseinrichtungen. NetHawk ist für alle modernen Übertragungstechniken wie GSM, GPRS, DECT, ISDN und W-CDMA in allen gegenwärtigen Telekommunikationsnetzen geeignet. Info: *Rohde & Schwarz GmbH & Co. KG*, Mühlendorfstraße 15, 81671 München, Tel. (089) 4129-3779, Fax -3777, www.rsd.de

### CB-Funk-OSCAR

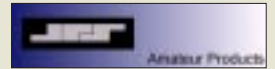
Die Leser der Zeitschrift „CB-funk“ wählten das *xm 8082 DTMF* zur interessantesten Neuheit des Jahres 1999. Damit empfing *stabo* die Auszeichnung bereits zum fünften Mal. Besonderheiten des 80-Kanal-Gerätes sind Automatic Squelch Control (ASC), Zweikanal-Überwachung und DTMF-Signalisierung mit sechsstelligen Zahlencodes. Info: *stabo Elektronik GmbH & Co. KG*, Münchwiese 14-16, 31137 Hildesheim, Tel. (05121) 762010, Fax 51684, e-Mail: info@stabo.de



Der Fachhandel hält dieses Top-CB-Gerät ist für 349 DM (UVP) bereit. Seine DTMF-Signalisierung erlaubt gezieltes Ansprechen bestimmter Funkpartner ähnlich wie beim Telefon.

### Rückzug vom Amateurmarkt

*JPS Communications*, der US-amerikanische Hersteller der bekannten DSP-Boxen *NIR-12* und *ANC-4*, wird Ende 1999 seine Amateurfunk-Geräteproduktion zugunsten kommerziell anwendbarer Produkte einstellen. Der Service für die Amateurfunk-Geräte bleibt jedoch gewährleistet.



Das komplette Produktspektrum von JPS kann unter [www.jps.com](http://www.jps.com) eingesehen werden.

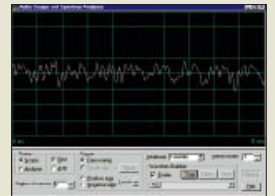
### Video-Überwachung mit ISDN

Das nur 499 DM teure Videoüberwachungs-Set *ALARM* von *com-com* besteht im wesentlichen aus Videokamera, ISDN-Karte und PC-Software. Es ermöglicht Überwachung, Alarmierung und Fernbeobachtung über ein ISDN-Bildtelefon oder das Internet. Info/Bezug: *com-com*, Postfach 1146, 83065 Schloßberg, Tel. (08031) 2785-0, Fax -1; <http://beam.to/com-com>



### PC-Spectrumscope bis 1,5 GHz

Mit dem PC-Empfänger *WinRadio* steht dem Geräteentwickler für seine EMV-Messungen nunmehr ein preisgünstiges rechnergestütztes Spectrumscope und Audioscope zur Verfügung. Dadurch können frühzeitig Schwachstellen lokalisiert und Entwicklungszeiten verkürzt werden. *SSB Electronic* liefert für den Breitbandempfänger auch eine PCMCIA-Steckkarte, damit beim Einsatz im Notebook der RS-232-Anschluß freibleibt. Info: *SSB Electronic GmbH*, Handwerkerstraße 19, 58638 Iserlohn, Tel. (02371) 9590-0, Fax -20, [www.ssb.de](http://www.ssb.de)



Oszilloskopfunktion der Digital-Suite, einer Zusatzsoftware zum Winradio.

### Neuer Scanner-Winzing

Für den Spätsommer hat *YAESU* den Kommunikationsempfänger *VR-500* im Miniformat angekündigt. Er überstreicht einen Frequenzbereich von der Langwelle bis zum 23-cm-Band und demoduliert neben den Scannerüblichen Betriebsarten FM, WFM und AM auch CW und SSB. Yaesu's „Smart Search“-System, Frequenzeingabe über die Tastatur, Band-Scope und menügeführte Bedienung verleihen dem Gerät in Verbindung mit den tausend Speichern, die in zehn Bänken angeordnet sind, ein hohes Maß an Funktionalität. Preis und genauer Termin sind nicht bekannt.



#### VR-500

##### Breitband-Allmode-Scanner

- Frequenzbereich: 0,1 ... 1300 MHz
- Betriebsarten: AM, FM, WFM, CW, SSB (USB/LSB)
- NF-Output: 90 mW, 125 mW bei externer Stromversorgung
- Stromversorgung: 2 AA (R6)
- Maße: 58 x 95 x 25 mm<sup>3</sup>
- Masse: 220 g incl. Batterien
- Info/Bezug: YAESU-Fachhändler s. Bezugsquellenverzeichnis; [www.yaesu.com](http://www.yaesu.com)

Dieses rechteckige Spar-schwein für Telefongebühren wird einfach zwischen TAE-Dose und Telefonapparat gesteckt.



### Courier A1 MiniScout

Least-Cost-Router

- für analoge Amtsleitungen
- Preis: 98 DM (UVP)
- Update: verschiedene Varianten, ab 39 DM pro Jahr
- Informationen und Bezug: telco Informationssysteme GmbH, Schulstr. 38, 09125 Chemnitz, Tel. 0800-4443330, Fax (0371) 5228-414, www.telco-infosys.de

### Sparsame Sachsen

Der Chemnitzer Hersteller *telco* hat einen speziell für den privaten und SOHO-Bereich konzipierten Least-Cost-Router *Courier A1 MiniScout* für analoge Telefonanschlüsse entwickelt, der sich durch besonders einfache Installation auszeichnet. Er speichert die gewählte Nummer zwischen und sucht in Abhängigkeit von der Vorwahl automatisch den momentan günstigsten Telefonnetzbetreiber aus. Die dazu benötigten aktuellen Tarifdaten holt sich das Gerät turnusmäßig automatisch über die Telefonleitung von einem herstellereigenen Servicezentrum.

### T-Kit CW-TRX für 80 m

Ten-Tec liefert nun doch die 80-m-Version *1380* der Bausatzserie für QRP-CW-Transceiver aus. Bezug: FA-Leserservice



Über Internet-Links gelangt man zu neuesten Informationen über Bauelementen von S+M

### Daten-CD immer aktuell

Auf der *Data-Book-Library* von *Siemens Matsushita Components* finden sich technische Daten und ausführliche Beschreibungen zu mehr als 20000 Bauelementen sowie Applikationen zu allen Produktgruppen. Info/Bezug: *Siemens Business Service, Infoservice, Postfach 2348, 90713 Fürth, Fax: (0911)978-3321, e-Mail: infoserv@scn.de, www.siemens.com/pr*

### E4 und VY0 sind schon drin!

Mit Redaktionsschluß Ende März 1999 ist *TRAXELs* neue *Amateur Radio Map of the World* wohl eines der derzeit aktuellsten Kartenwerke für Funkamateure, das gefaltet oder in plano zum gewohnten Preis von 14 DM zu haben ist. Eine nützliche Hilfe für den DXer ist die integrierte Beam-Karte. Bezug: FA-Leserservice



### Stationsfotos auf CD-ROM

Die bekannte *QRZ! Ham Radio*-CD der kalifornischen *Walnut Creek* ist jetzt in 13ter Version erschienen. Die über 1,1 Mio. Rufzeicheneinträge, 146 000 e-Mail-Adressen und unzähligen Geräteerweiterungstips lassen sich nun auch auf MACs lesen. Auf der nur für Win95/98/NT geeigneten CD *QRZ! Pro*, einer echten 32-bit-Anwendung, sind die Rufzeicheneinträge noch um über 8000 z.T. bebilderte Biografien ergänzt, wobei sich die Datenbank individuell ergänzen läßt. Bezug: FA-Leserservice für 39 bzw. 29 DM



### Linux-Leiterplatten

*EAGLE 3.5*, die bekannte Software zur Schaltplanerstellung und Leiterplattenflechtung von *CadSoft*, gibt es jetzt auch für Linux. Weiter erhältlich sind die Windows- sowie die DOS-Versionen, wobei allerdings letztere nicht mehr weitergepflegt wird. OS/2-Nutzern wird ein Umstieg auf Linux mit nur pauschal 58 DM schmackhaft gemacht. Bezug: *CadSoft Computer GmbH, Hofmark 2, 84568 Pleiskirchen, Tel. (08635) 6989-10, Fax -40, e-Mail: info@cadsoft.de*



Eine Lite-Version dieser Layout-Software kann vom Hersteller für 29 DM als CD bezogen oder kostenlos vom Internet heruntergeladen werden.

### Elektronik im Internet

Der Berliner Elektronikentwickler und -versender *Sander electronic* präsentiert sein Sortiment nun auch im Internet. Beim Einkaufsbummel durch aktive und passive Bauelemente sowie Bausätze mit neuesten Bauelementen erfährt man dort viel Wissenswertes rund um die Elektronik und lernt interessante Problemlösungen kennen. Bezug: *Sander Electronic, Postfach 350564, 10214 Berlin, Tel.: (030) 2949 17-94, Fax -95, www.sander-electronic.de*



Mehr als 30 000 Bauelemente, Bausätze und Module können hier elektronisch geordert werden.

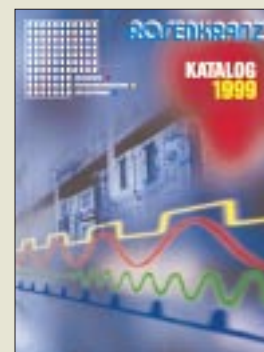
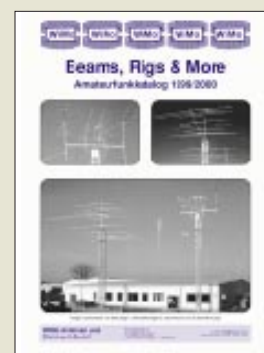
### Neue Kataloge

Wie immer rechtzeitig zur HAM RADIO haben *bogerfunk* und *WiMo* ihre Angebote an Amateurfunkgeräten, Empfängern, Antennen, Rotoren und Zubehör in Katalogform zusammengestellt. *WiMos* Katalog gibt es am Messestand gratis, sonst auf Anforderung für 6,60 DM einschließlich Inlandporto. Der *bogerfunk*-Katalog kostet 10 DM, die bei einer Bestellung rückerstattet werden. Gebrauchte, aber erstklassige Meßgeräte zum günstigen Preis bietet die Darmstädter Firma *Rosenkranz*. Ergänzend zum *Katalog 1999* kann der Interessent eine Liste mit aktuellen Neuheiten abfordern: *Rosenkranz Elektronik GmbH, Groß Gerauer Weg 55, 64295 Darmstadt, Tel. (06151) 3998-0, Fax -18, www.Rosenkranz-Europe.com*



### Mailbox für das CD-Laufwerk

Telefongebühren sparen kann man auch mit der Mailbox-CD des *FUNKAMATEUR*. Die neue *Version 3.01* enthält alle Files der Telefon-Mailbox und zeichnet sich durch Volltextsuche im Dateibeschreibungsfeld aus. Bezug: FA-Leserservice; *www.Funkamateure.de*





**TEAC  
Deutschland GmbH**

● Informationen:  
Tel. (06 11) 71 58-0  
Fax (06 11) 71 58-92  
<http://www.teac.de>

**Notebook-DVD-ROM**

Mit dem *DV-22E* präsentiert *TEAC* jetzt **2x- und 5x-DVD-ROM-Laufwerke im kompakten Slimline-Design** für den Einsatz in Notebooks. Das *DV-22E* ist kompatibel zu allen gängigen CD-Standards und hat auch mit Audio- und Video-CDs keine Schwierigkeiten. Selbst die lästige Ländercode-Problematik entfällt, da alle Regionalcodes schon in die Firmware integriert sind und deshalb DVDs aller Regionen nutzbar sind. Die Transferrate beträgt 3.000 KB/s, ein 512-KB-Datenpuffer reduziert zudem die Belastung der CPU. Bei Abmessungen von 128 x 12,7 x 149,4 mm beträgt das Gewicht des Geräts 235 Gramm und weist 900 mA Stromverbrauch auf.

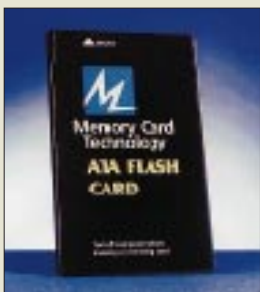
**Flash-Memory**

Die Firma *Memory Card Technology* verwendet bei ihrer neuen Generation von *ATA-Flash-Karten* die NAND Flash Memory Technologie. Diese ermöglicht es, in Verbindung mit dem auf DSP basierenden Controller-Chip, die Leistung der Karten zu steigern und gleichzeitig die Produktionskosten zu senken.

Die Speicherkarten finden vor allem zur Erweiterung von Handhelds, Digitalkameras oder Notebooks Verwendung, ihre Speicherkapazitäten reichen von 4 bis 160 MB bei einer Ansprechzeit aus der Ruhe von unter 100 ms.

**Memory Card  
Technology**

● Informationen:  
Tel. (0 69) 68 09 07-0  
Fax (0 69) 68 09 07-11



**3Com**

● Informationen:  
Tel. (08 9) 99 220-0  
Fax (0 89) 95 77 220

**Netzwerk multilingual**

*3Com* liefert die *Netzwerkarten seiner EtherLink XL- und Fast EtherLink XL-Produktfamilien (3C90x)* ab sofort mit einer komfortablen **Treiber-CD in 11 Sprachen** aus. Dank der grafischen Benutzeroberfläche der CD, einem browser-basierten Benutzerhandbuch, Diagnostik-Tools und umfangreichen Dokumentationen wird die Installation der *3Com-Netzwerkarten* einfacher und auch für Netzwerklaien problemlos durchzuführen.

Die neue EtherCD XL (aktuelle Version 4.01) unterstützt neben der deutschen Sprache auch Chinesisch, Japanisch, Spanisch, Französisch, Schwedisch, Holländisch, Italienisch, Koreanisch, Portugiesisch und natürlich Englisch. Neben der CD liegt den *3Com-Netzwerkarten* zudem ab sofort eine gedruckte, mehrsprachige Kurzanleitung bei.

**Schnelle Platte**

Mit der *Produktlinie WD Expert* stellt *Western Digital* eine **neue Festplattenserie für Desktop-Plattformen** vor. Die neuen Plattenlaufwerke rotieren nun

**Western Digital  
Deutschland GmbH**

● Informationen:  
Tel. (0 89) 92 20 06 0  
Fax (0 89) 92 20 06 49  
<http://www.westerndigital.com>



mit 7200 Umdrehungen/Minute statt wie bisher mit 5400 Umdrehungen und sind mit GMR-Köpfen (GMR = Giant Magneto-Resistive), der Highspeed-Schnittstelle Ultra ATA/66 und dem Datenschutzsystem Data Lifeguard ausgestattet. ATA/66 ermöglicht eine Datenübertragungsrate von bis zu 66,6 MB/s, während das Data-Lifeguard-System mögliche Systemausfälle schon prognostiziert, Fehler isoliert und korrigiert, bevor ein Datenverlust auftreten kann.

**Flacher ist schöner**

*POSO* geht mit *Arowana-Flachlautsprechern* in Serie. Die *Speaker der Flachlautsprecher-Familie FPSW 01* sind etwa so dick wie eine Streichholzschachtel und haben eine Abstrahlfläche von nicht mehr als ein DIN-A5-Schulheft. Trotzdem leisten die Systeme echte 17 W (RMS), die Subwoofer kommen auf 12 W. Der Frequenzumfang reicht von 20 Hz bis 20 kHz. Die neuen Lautsprechersysteme basieren auf der *NXT-Technologie*, bei der die Klangerzeugung im Gegensatz zu herkömmlichen Systemen nicht von einer konventionellen Membran erfolgt, sondern die gesamte Lautsprecheroberfläche zur Tonerzeugung verwendet wird.



Die spezielle Struktur des Materials versetzt es in die Lage, über seine gesamte Fläche hinweg in Schwingung zu geraten und den Klang damit nicht mehr als Punktquelle, sondern komplex als Fläche abzustrahlen. Die Flachlautsprecher sind ab sofort im qualifizierten Fachhandel erhältlich.

**CA goes Jini**

*Computer Associates (CA)* hat angekündigt, daß ihre unternehmensweite IT-Management-Lösung *Unicenter TNG* und ihr objektorientiertes Datenbank-Managementsystem *Jasmine* die **Jini-Technologie von Sun Microsystems** unterstützen werden. Damit wird der breite Einsatz dieser Technologie in geschäftlichen und privaten IT-Systemen gefördert. Die *Jini-Technologie* ist eine Systemarchitektur, die eine flexible, vernetzte und digitale Umgebung mit Computern, Speichergeräten und Displays sowie Unterhaltungs- und Kommunikationsgeräten unterstützt. Diese neue Technologie ermöglicht die **schnelle und einfache Zusammenstellung einer sofort funktionsfähigen Umgebung von Geräten, die über ein Netzwerk miteinander kommunizieren.**

**CA Computer  
Associates GmbH**

● Informationen:  
Tel. (0 61 51) 9 49 0  
Fax (0 61 51) 9 49 100  
<http://www.cai.com/offices/germany/>

**POSO Electronic  
Produkte GmbH**

● Informationen:  
Tel. (0 23 51) 87 14 0  
Fax (0 23 51) 87 14 20

AE

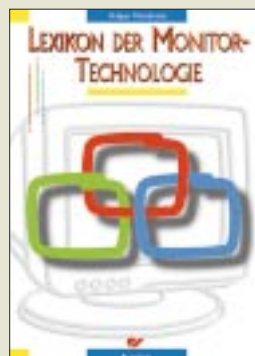


**Schoblick, R.:**  
**Das große Werkbuch der Telekommunikationstechnik**

Mehr als 120 Jahre nach der bahnbrechenden Erfindung des Fernsprechers bestimmen moderne Telekommunikationsanlagen, Funktelefone und der schnelle Austausch von Computerdaten unser tägliches Leben. So komfortabel alle diese neuen Medien sind und so gewinnbringend deren Einsatz sein kann, so komplex ist jedoch das Know-how, das wir besitzen müssen, um ein optimales Kommunikationssystem zu gestalten. Dieses Werkbuch stellt die verschiedenen Medien in Anwendung und technischen Hintergründen vor, wobei das Spektrum dabei vom einfachen Fernsprechapparat über ISDN-Anlagen bis hin zu PCs und Computernetzen einschließlich des Internets reicht.

In der Fülle von Tabellen, Diagrammen und Abbildungen des umfangreichen Nachschlagewerkes wird auch der Fachmann noch Dinge finden, die er schon immer einmal wissen wollte. Die Komplexität des behandelten Themas impliziert, daß in den verfügbaren Grenzen keine vollständige Abhandlung zu allen Themenkreisen möglich war. So wird dieses Compendium nicht nur für Techniker und Ingenieure, sondern auch für Studierende und technisch interessierte Laien eine willkommene Hilfe bei der Bewältigung anstehender Kommunikationsprobleme sein.

**Franzis-Verlag GmbH  
Poing 1999  
588 Seiten, 128 DM  
ISBN 3-7723-5914-0**



**Matschulat, H.:**  
**Lexikon der Monitortechnologie**

Das Lexikon der Monitortechnologie ist ein wegweisendes Buch, das sehr anschaulich und in bisher nicht bekannter Vielfältigkeit die Entwicklung der Computermonitore darstellt. Vom ersten 12"-IBM-PC-Monitor bis zu heutigen Hightech-Geräten reicht die Themenpalette.

Verständliche Erklärungen zur Funktionsweise von Monitoren mit Bildröhren führen in die schnell fortschreitende, hochentwickelte Monitortechnik ein. Fehlerchecklisten und viele Hinweise zu Problemfällen versetzen den Leser in die Lage, Fehler zu analysieren und zu beheben.

Ergänzend werden wesentliche Grundlagen flacher Bildschirme von LCD- über TFT- bis hin zu Plasmaanzeigen vermittelt.

Den überwiegenden Teil des Buchs macht ein Nachschlagewerk aus, das über 620 monitorspezifische Fachbegriffe erläutert und in dem auch die englischsprachigen Pendanten nicht fehlen.

Diese komplexe Zusammenstellung wird durch eine beigelegte CD mit Fotos von guten bzw. fehlerhaften Bilddarstellungen, Monitor-Testprogrammen und Stromlaufplänen komplettiert. Damit gehört das bestechend praxisnahe jedes Hardwareverkäufers, Reparaturtechnikers wie auch jedes technikinteressierten Computeranwenders.

**Elektor Verlag GmbH  
Aachen 1999  
256 Seiten, 79 DM  
ISBN 3-89576-077-3**



**Mansfeld, W.:**  
**Satellitenortung und Navigation**

Wer das nunmehr dritte Buch eines Altmeisters auf dem Gebiet der Funkortung in die Hand nimmt, wird es so rasch nicht beiseite legen! Aus vier Jahrzehnten Lehrtätigkeit an der Technischen Universität Dresden schöpft Professor Mansfeld eine bestechend klare, logisch gegliederte, leicht faßliche, geradezu fesselnde Darstellung dieses neuesten Zweigs der Funkortung.

GPS findet heute über seine ursprüngliche Zweckbestimmung hinaus immer breitere zivile Anwendung in der Luft- und Seefahrt, der Kraftfahrzeugtechnik, im Vermessungswesen sowie im privaten Bereich.

Die umfangreichen Grundlagen werden knapp aber präzise beschrieben: Ortungssysteme, Satellitenbahnen, Bezugs- und Zeitsysteme, Frequenznormale, Wellenausbreitung, Informationsübertragung. Daran schließt sich eine kurze Gegenüberstellung aller bekannten Satellitensysteme für Ortung und Navigation an, wobei neben dem weit- hin bekannten GPS auch das sehr ähnliche russische GLONASS eine detaillierte Darstellung findet.

Wirtschaftliche Betrachtungen, neueste Tendenzen und ein Ausblick auf weitere Anwendungsgebiete runden dieses nützliches Lehrbuch für Studierende und gelungene Nachschlagewerk für Praktiker ab.

**Vieweg Verlagsgesellschaft Braunschweig/Wiesbaden 1998  
345 Seiten, 88 DM  
ISBN 3-528-06886-8**



**Baldischweiler, M.:**  
**Der Keil C51-Compiler einschließlich V6.0 und µVision2 Einführung in die Praxis Teil 1**

Die Hochsprache C setzt sich heute dank leistungsfähiger Compiler auch im Bereich der Mikrocontroller mehr und mehr durch. Der C51-Compiler der Fa. Keil gilt mittlerweile nicht nur in Europa als weitverbreiteter Industriestandard. Diese nunmehr überarbeitete Ausgabe setzt auf das zwischen 1991 und Anfang 1998 in unterschiedlichen Auflagen erschienene Grundlagenwerk „Der Keil C51-Compiler ab V3.0“ vom selben Autor auf.

Neu sind die Kapitel „Arbeiten mit µVision und µVision2“; zudem wurde das hilfreiche Kapitel „Basis-Routinen“ eingeführt, in dem wichtige Funktionen für eigene Applikationen zu finden sind (Test von Speichern, Timeout-Überwachung usw.). Dadurch werden die eher theoretischen Abhandlungen ein wenig aufgelockert und ein erfrischender Bezug zur Praxis hergestellt, was auch dem C-Einsteiger den Zugang einfach macht.

Dieses Buch ist für den professionellen 8051-Entwickler unbedingt empfehlenswert, beschreibt es doch neben allgemeinen Grundlagen die controller-typischen Besonderheiten dieser C-Compiler-Implementation. Die umfangreichen Möglichkeiten dieser Software werden so schon vor dem Kauf des Compilers klar.

**Electronic Media  
Detmold 1999  
380 Seiten, 98 DM  
ISBN 3-9804331-6-1**



**Schiffhauer, N., DK8OK:**  
**ICOM IC-PCR1000 Radio der Zukunft – Zukunft des Radios**

Dieses Buch nimmt den PCR-1000 von ICOM zum Anlaß, die neue Welt aufzuzeigen, in die man bereits heute mit einem computergesteuerten Empfänger und leistungsstarker Software eintreten kann. Die Beschreibung des PCR-1000 als ein Gerät, das lückenlos alle Frequenzen von 10 kHz bis 1300 MHz in allen Betriebsarten überstreicht, dient dabei lediglich als Beispiel.

Unter Einbringung seiner langjährigen Erfahrungen zeigt der Autor anschaulich, wie über die Soundkarte des Computers auch die Dekodierung von CW-, RTTY-, Packet-Radio-, SSTV-, Wetterfax- u.a. Signalen ebenso möglich wird wie eine statistische Auswertung und aussagekräftige grafische Darstellung von Bandbeobachtungen. Die benötigte Zusatzsoftware von Drittanbietern läßt sich z.T. kostenlos aus dem Internet herunterladen (URLs sind angegeben).

Gerade diese Anregungen und die zahlreichen Abbildungen sind es, die das Buch so interessant machen und auch Besitzer von Empfängern/Scannern ohne PC-Schnittstelle zur Nachahmung animieren dürften. Das Buch ist für jeden, der an den faszinierenden zeitgenössischen Möglichkeiten der gezielten Beobachtung und Analyse von Funksignalen aller Art interessiert ist, ein absolutes Muß.

**Siebel Verlag GmbH  
Meckenheim 1999  
160 Seiten, 24,80 DM  
ISBN 3-89632-034-3**

# Das Geheimnis der Kryptologie (4): PGP in der Praxis

STEFAN KUROWSKI – [kurowski@schreibfabrik.de](mailto:kurowski@schreibfabrik.de)

Im letzten Teil unserer Beitragsreihe geht es um den praktischen Einsatz eines Verschlüsselungsprogramms. Pretty Good Privacy oder kurz PGP ist eines der verbreitetsten Programme.

Dies hat es als nicht kommerzielle Version seiner freien Verfügbarkeit, seiner mittlerweile hohen Benutzerfreundlichkeit und nicht zuletzt seiner Sicherheit zu verdanken.

PGP arbeitet mit einer sogenannten Hybridverschlüsselung. Das heißt, es nutzt sowohl ein asymmetrisches als auch ein symmetrisches Schlüsselverfahren. Da die asymmetrische Chiffrierung im Vergleich zur symmetrischen um den Faktor 1000 langsamer ist, wird damit lediglich der symmetrische Schlüssel chiffriert. Der eigentliche Klartext wird mit einem schnellen symmetrischen Algorithmus verarbeitet.

## ■ Schlüssel

PGP bietet als asymmetrische Verfahren RSA und DSS/Diffie Hellmann an. Beide Verfahren werden derzeit zu den besten asymmetrischen Algorithmen gezählt. Zur symmetrischen Verschlüsselung nutzt PGP IDEA (bei der Verwendung von RSA). Bei der Verwendung von Diffie/Hellmann stehen zudem die symmetrischen Algorithmen IDEA, CAST und Triple DES zur Verfügung. Als Hashverfahren kommen MD5 (bei RSA) und SHA1 (bei Diffie/Hellmann) zum Einsatz.

## ■ Funktionen

PGP läßt eine freie Wahl der Schlüssellänge zu. So können auch Schlüssel mit einer bislang nicht zu brechenden Länge von bis zu 4096 Bit gewählt werden.

## So verschlüsselt PGP

Die Verschlüsselung erfolgt in mehreren Schritten. In einem ersten Schritt komprimiert PGP den Klartext mit dem ZIP-Algorithmus. Dadurch sind die Chiffre kürzer als der Originaltext, was Übertragungskosten sparen kann. Wichtiger ist aber, daß der lesbare Text bereits größtenteils in einen wirren Zeichensalat umgewandelt wird, in dem sich nur mit Mühe eine Logik wiederfinden läßt, und daß die in jedem Klartext vorkommenden Redundanzen abgebaut werden.

Anschließend wird der komprimierte Text mit dem symmetrischen Chiffrieralgorithmus IDEA (o.ä.) verschlüsselt. Dazu benutzt PGP einen sogenannten Session-Key. Der Key wird nur intern verwendet und hat mit dem Schlüsselpaar des Anwenders nichts zu tun. Der Session-Key seinerseits wird nun mit dem öffentlichen Schlüssel des Empfängers nach RSA oder DSS/Diffie Hellmann chiffriert.

Zu guter Letzt verschickt der Absender den chiffrierten Text zusammen mit dem chiffrierten Session-Key an den Empfänger.

Dort läuft die Geschichte andersherum ab. Zuerst entschlüsselt der Empfänger mit seinem Private-Key den Session-Key der Nachricht. Damit kann der eigentliche Text dechiffriert werden. Zum Schluß wird das komprimierte Paket entpackt und liegt wieder als Klartext vor.

Die Aufgabe von PGP ist die sichere Chiffrierung von E-Mails oder sonstigen Dateien. Den E-Mailtransfer ermöglicht das Programm durch einen Client, der sich in das E-Mailprogramm einklinkt, sofern dieses eine solche Funktion unterstützt. Andere Texte oder Daten verschlüsselt PGP in der Zwischenablage von Windows.

Zur sicheren Übermittlung von E-Mails müssen die folgenden Anforderungen erfüllt werden:

- Es muß sichergestellt sein, daß der Absender authentisch ist. Niemand darf sich für einen anderen ausgeben.
- Der E-Mailinhalt muß vor Manipulationen geschützt werden.
- Der Inhalt der E-Mail darf nicht von Fremden gelesen werden.
- Der Absender darf weder Inhalt noch Ursprung seiner E-Mail ableugnen dürfen.

## So erstellt PGP eine digitale Unterschrift

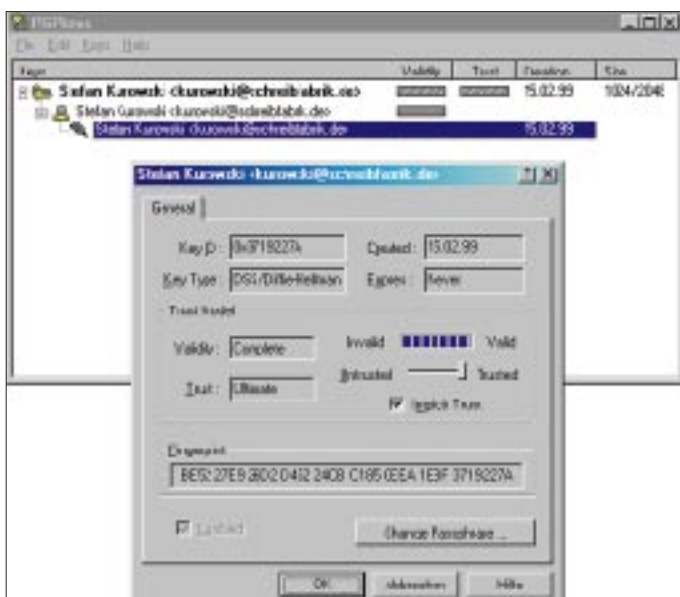
Wenn ein Absender zum Verschlüsseln einer Nachricht den öffentlichen Schlüssel des Empfängers benutzt, weiß der Empfänger noch lange nicht, ob der Absender auch wirklich die vermeintliche Person ist. Um hier Mißbrauch mit falschen Identitäten vorzubeugen, erstellt PGP eine digitale Unterschrift nach dem folgenden Schema:

Das Programm berechnet aus dem Klartext einen Hashwert (auch Digest genannt) nach dem Verfahren MD5 (oder SHA1). Dieser Wert ist eindeutig für den Text, läßt aber keine Rückschlüsse auf den Textinhalt zu und würde sich bei der kleinsten Manipulation am Ausgangsmaterial deutlich verändern. Der Digest wird mit dem privaten Schlüssel des Absenders chiffriert. Dazu muß der Absender seine zum Schlüssel gehörende Paß-Phrase eingeben. Das stellt die digitale Unterschrift oder Signatur zum Dokument dar. Die Signatur wird zusammen mit dem chiffrierten Text zum Empfänger geschickt.

Dort angekommen, entschlüsselt PGP die Chiffre und berechnet seinerseits aus dem so gewonnenen Klartext den Digest. Anschließend dechiffriert es mit dem öffentlichen Schlüssel des Absenders dessen Signatur.

Nun liegen dem Programm zwei Hashwerte vor. Wenn sie voneinander abweichen, ist entweder ein anderer Schlüssel zum Dechiffrieren benutzt worden, was auf einen gefälschten Absender schließen läßt, oder der Klartext wurde zwischenzeitlich manipuliert. In jedem Fall sollte die Nachricht als unsicher eingestuft werden.

Stimmen die Hashwerte überein, kann der Empfänger Klartext und Absender als so echt einschätzen, wie er von der Echtheit des öffentlichen Schlüssels überzeugt ist, den er vom Absender besitzt. Niemand sonst kann schließlich den privaten Schlüssel des Absenders besitzen, mit dem die Signatur erstellt wurde, als der Eigentümer des dazugehörigen öffentlichen Schlüssels.



Ein Beispiel für die Informationen, die zu jedem Schlüssel hinterlegt werden können. Damit erleichtert PGP dem Anwender die Einschätzung der Sicherheit des fremden Schlüssels.



Bei der Schlüsselerstellung bietet PGP die gängigsten Schlüssellängen an. RSA-Schlüssel können mit der Freewareversion 5.0 nicht mehr erstellt werden, da es nicht frei von Lizenzen ist. Wer wegen der weiten Verbreitung von RSA auf einen solchen Schlüssel angewiesen ist, kann ihn mit der älteren Version 2.63i noch erstellen.

PGP besitzt für alle diese Anforderungen geeignete Werkzeuge. Zum Schutz vor gefälschten Absendern und Manipulationen der Nachricht berechnet PGP einen Hashwert, der, mit dem privaten Schlüssel des Absenders chiffriert, zur digitalen Signatur (oder Unterschrift) wird. Den Schutz vor fremder Einsichtnahme gewährleistet das Programm mittels der bereits erwähnten Verschlüsselungsalgorithmen (s. Kasten).

#### ■ Sicherheit durch Information

Es würde den Rahmen dieses Beitrags sprengen, sollte jedes Detail von PGP erläutert werden. Daher seien hier lediglich einige exemplarische Punkte erwähnt.

Voraussetzung für einen hohen Schutzgrad ist natürlich, daß keine Fehler bei der Einstellung und Bedienung des Programms auftreten. Daher unterstützt PGP den Anwender bei der Installation und später während der Arbeit mit zahlreichen sicherheitsrelevanten Hinweisen.

Die Schlüsselverwaltung ist ein weiterer zentraler Kern. Neue Schlüssel lassen sich über Keyserver oder aus der E-Mail (Datei) des Absenders entnehmen. Besonders im zweiten Fall ist die Gefahr einer Fälschung nicht zu unterschätzen.

Häufig benötigte Schlüssel können in einem sogenannten Schlüsselring (wegen der öffentlichen Schlüssel auch Pubring-Datei genannt) aufbewahrt werden. Zu jedem Schlüssel gibt es eine Reihe ergänzender

sicherheitsrelevanter Daten. Dazu gehören unter anderem Schlüsseltyp, Name und E-Mail-Adresse des Inhabers sowie das Datum der Schlüsselerzeugung.

Die Eigenschaft „Validity“ gibt an, inwieweit ein Anwender der Echtheit des Schlüssels traut. „Trust“ sagt aus, wie stark man dem Inhaber des öffentlichen Schlüssels zutraut, daß er seinen dazugehörigen privaten Schlüssel sicher aufbewahrt.

Selbstverständlich können mit PGP neue Schlüssel erzeugt werden. Auch hier informiert das Programm den Anwender über eventuelle Risiken.

#### ■ Bedarf und Bedürfnisse

Es bleibt die Frage, wer braucht PGP? Wer sich einschlägige Literatur oder Internetseiten zu diesem Thema heranzieht, bekommt nach einiger Zeit das beklemmende

### Exportbeschränkungen

Es ist eine fast bedauerliche Tatsache, daß die weitaus meisten verbreiteten Verfahren zur Kryptographie in den USA entwickelt wurden. Verschlüsselungsalgorithmen werden dort als Kriegswaffen betrachtet, was sich angesichts der für den Kriegsausgang immer größer werdenden Bedeutung von Informationen auch nicht vollkommen von der Hand weisen läßt.

Aus diesem Grund dürfen leistungsfähige Chiffrierer nur mit derart eingeschränkter Schlüssellängen das Land verlassen, daß von Datensicherheit kaum noch gesprochen werden kann.

Um diese Bestimmungen zu umgehen, machte man sich eine Lücke in den Exportbeschränkungen zunutze und druckte den Quellcode von PGP in einem Buch ab, denn Literatur fällt nicht unter die rigiden Bestimmungen.

Im Ausland wird das Buch durch einen Scanner geschickt, und so kam der leistungsfähige Datenschutz auch nach Europa.

Mittlerweile sind die Exportbeschränkungen etwas aufgelockert worden, so daß jetzt limitierte Mengen von PGP auch legal ins Ausland verkauft werden können.

Gefühl, seit Jahren ausspioniert worden zu sein. Das ist freilich in der weitaus größten Zahl der Fälle ein Trugschluß. Aber man sollte bedenken, daß hinter Informationen nicht selten Geld und Macht stehen. Sobald über eine E-Mail nicht nur Kaffeeklatsch, sondern sensible Daten übertragen werden, ist eine Verschlüsselung in jedem Fall anzuraten. Es ist einfach zu leicht, Daten im Netz abzufangen...

**Weitere Informationen**  
www.nai.com, www.pgp.de

## PGP-Download: [www.pgpi.com](http://www.pgpi.com)

PGP (Kurzform für: Pretty Good Privacy) ist ein Verschlüsselungsprogramm, welches ursprünglich 1991 von Phil Zimmermann geschrieben wurde und heute zu einem De-facto-Standard für die Verschlüsselung von Internet-E-Mails geworden ist.

Zum gegenwärtigen Zeitpunkt ist der Download der aktuellen Version PGP 6.0.2i verfügbar. Eine Internet-Site, von der nicht nur das Herunterladen dieser Version möglich ist, sondern die auch noch weitere Infos zum Thema liefert, ist [www.pgpi.com](http://www.pgpi.com). **AE**



### Begrifflichkeiten

#### Keyserver

Auf dem Keyserver liegen die öffentlichen Schlüssel für Anfragen bereit.

#### Paß-Phrase

Die Paß-Phrase ist ein kurzer Satz, den der Benutzer bei der Erstellung des Schlüsselpaars eingeben muß. Sie stellt eine Art überlanges Paßwort dar. Mit der Paß-Phrase werden Nachrichten/Chiffrate signiert. Damit ist sie der Nachweis der Authentizität eines Schlüssels.

Auf der „International PGP Homepage“ steht die aktuelle Version von „Pretty Good Privacy“ für verschiedene Rechnerplattformen zum kostenlosen Download bereit.

# Mini-Notebooks mit Maxi-Betriebsdauer

RENÉ MEYER – meyer@schreibfabrik.de

*Eine neue Generation von tragbaren Rechnern macht sich auf, die Lücke zwischen Palmtops und Sub-Notebooks zu schließen – mit den Vorteilen beider Familien.*

Notebooks werden verstärkt nicht nur als Ergänzung, sondern auch als Ersatz zum Desktop-PC eingesetzt. Die Rechenkraft kann längst mit den Schreibtischcomputern mithalten; die Ausstattung moderner Geräte läßt kaum noch Wünsche offen, die Bildschirme erreichen beinahe die Brillanz ihrer ortsgebundenen Kollegen.

Einen großen Nachteil haben diese Boliden allerdings – sie sind Stromfresser. Vollgestopft mit Multimedia-Equipment, von der Soundkarte bis zum DVD-Laufwerk, sind sie nur für wenige Stunden netzunabhängig.

Besonders empfindlich sind die Sub-Notebooks: Im Gehäuse dieser Leichtgewichte ist kein Platz für starke Akkus, so daß ihre Kapazität oft nur eine bis anderthalb Stunden beträgt. Für ein unbeschwertes Arbeiten unterwegs ist das nicht akzeptabel, zudem sich die Leistungsfähigkeit der Energielieferanten mit der Zeit erschöpft.

Bislang die einzige Alternative waren Handheld-PCs und Palmtops. Sie bestehen aus Komponenten, die für eine längere Unabhängigkeit vom Netzstrom bürgen, besitzen aber nur einen kleinen Bildschirm und eine Tastatur, die sich allenfalls für kurze Notizen und Adressen, aber nicht für längere Texte eignet.

Häufig werden Notebooks zu mobilen Schreibmaschinen reduziert, um etwa Freiräume während einer Zugfahrt zu nutzen oder um bei einer Vorlesung mitzuschreiben. Für diesen Zweck eignen sich weder



Bild 1: Der Jornada ist mit seinem 8,2-Zoll-Farbdisplay deutlich besser als ein normaler Handheld-PC. Die Tastaturbedienung ist fast so komfortabel wie bei einem Desktop-PC.

Notebooks aufgrund der geringen Betriebsdauer des Akkus noch Handhelds, deren Tastatur nicht für längere Texte gedacht ist, richtig.

Eine neue Generation von Geräten macht diesem Mißstand ein Ende. Über die Bezeichnung sind sich die Hersteller noch nicht im klaren; sie variiert von PC Handheld Pro(fessional Edition) über PC Companion bis hin zum Codenamen Jupiter; die Eckdaten sind hingegen bekannt: Die Rechner laufen mit einem stromsparenden RISC-Prozessor und arbeiten mit Windows CE, einer speziell für Handhelds entwickelten Version des Betriebssystems von Microsoft.



Bild 2: Der Datenaustausch zwischen den Rechnersystemen ist auch per Infrarotverbindung möglich.

Neben der vertrauten Umgebung bringt Windows CE (CE = Consumer Electronics) abgesteckte Fassungen von Word, Excel und PowerPoint mit. Diese Pocket-Fassungen reduzieren den Einarbeitungsaufwand gegen Null und sorgen für einen problemlosen Datenaustausch.

Und im Gegensatz zu bisherigen Handheld-PCs zeigen sie ihr Bild mit einem Notebook-ähnlichen Display im vertrauten 4:3-Format, das freie Sicht auf viel Text schafft.

## ■ Jornada 820

Einer der ersten Vertreter dieser Zwittergeneration ist der Jornada 820 von Hewlett-Packard. Der Jornada schaut auf den ersten Blick wie ein normales Sub-Notebook aus; das Farbdisplay (640 × 480 Punkte) ist mit 8,2 Zoll für größere Texte geeignet und deutlich besser als bei normalen Handheld-PCs. Mit der Tastatur läßt sich nach kurzer Eingewöhnungszeit fast ebenso schnell schreiben wie mit dem Desktop-PC, egal, ob der Jornada auf dem Tisch oder auf den Knien liegt.

Angetrieben wird der Jornada durch den 32-Bit-StrongARM-RISC-Prozessor SA-1100 von Intel. Der mit 190 MHz getaktete Chip sorgt zum einen für eine flotte Ausführung der Software; bisherige Windows-CE-Rechner verrichteten nur träge ihr Werk; zum anderen gewährleistet seine einfache Struktur (RISC = Reduced Instruction Set Computing) einen geringeren Strombedarf. Die US-Version des Jornada besitzt ein Modem; in Deutschland muß das Zubehörteil für das rund 2000 DM teure Modell dazugekauft werden.

Mehrere Eigenschaften lassen den Jornada zur idealen Schreibmaschine avancieren: Tastatur und Bildschirm sind Schnelltipper-tauglich; Word ist bereits installiert. Das Gerät wiegt nur ein Kilogramm und ist mit den Maßen 24 × 18 Zentimetern bei einer Dicke von drei Zentimetern leicht unterzubringen.

Das Besondere ist jedoch die lange Akkulaufzeit: Durchschnittlich acht Stunden läßt sich mit dem Gerät arbeiten und damit ein ganzer Tag mit Schreiben verbringen. In dieser Kategorie schlägt der Jornada alle anderen mobilen Rechner mit Farbdisplay um Längen. Möglich macht es der Verzicht auf Stromfresser wie Festplatte, Diskettenlaufwerk und Grafikkarte. Die Daten werden im 16 MB großen Arbeitsspeicher abgelegt, der sich auf 32 MB erweitern läßt.

Wird das Gerät abgeschaltet, sorgt eine Notstrombatterie für den Erhalt der Dateien. Das Betriebssystem und sämtliche Applikationen sind im Festspeicher (ROM) abgelegt, können also nicht versehentlich gelöscht werden.



Bild 3: Mit nur einem Kilogramm Gewicht und 24 cm x 18 cm x 3 cm Abmessungen ist das Mini-Notebook überall leicht und platzsparend unterzubringen.

Durch den Verzicht auf eine Festplatte und die Beschränkung auf Windows-CE-Programme kann der Jornada nur eine mobile Ergänzung zu einem PC sein, aber das ist auch so gewollt. Mit Hilfe eines seriellen Kabels oder per Infrarotverbindung lassen sich Daten abgleichen; eine parallele Schnittstelle für den Druckeranschluß besitzt der Jornada nicht.

Mit dem Modell hat die neue Version 2.11 von Windows CE seinen Einstand. Das System unterstützt den Universal Serial Bus (USB), sorgt für längere Lebensdauer



der Batterien und schnelleren Datenabgleich mit Desktop-PCs. Power Outlook hilft beim Austausch von E-Mails durch Unterstützung gängiger Standards wie POP3 und IMAP4. Die Pocket-Versionen von Word, Excel, Internet Explorer und PowerPoint wurden überarbeitet; hinzugekommen sind die Applikationen Access, InkWriter und Voice Recorder.

Der Jornada läßt sich auch als Diktiergerät einsetzen; ein in das Gehäuse versenktes Mikrofon sowie ein Lautsprecher machen es möglich. Dank raffinierter Komprimie-

rungsmethoden frißt eine Aufnahmestunde nur ein Megabyte Speicher, wobei freilich starke Abstriche an der Aufzeichnungsqualität hingenommen werden müssen.

#### ■ H-220C

Mit dem H-220C stellte LG Electronics ein ähnliches Gerät vor; es wird durch einen mit 100 MHz getakteten SH3-Prozessor von Hitachi angetrieben. Wie der Jornada hat der H-220C eine Notebook-ähnliche Tastatur, wobei sich Eingaben auch mit einem Stift vornehmen lassen.

Das Display bietet jedoch mit  $640 \times 240$  Punkten nur die halbe VGA-Auflösung und damit weniger Übersicht auf dem Bildschirm; die Akkulaufzeit beträgt nur rund fünf Stunden.

Das 1800 DM teure Handheld, das mit Windows CE 2.0 ausgeliefert wird, besitzt ein V.90-Modem (56 kbit/s), einen Monitor-Ausgang, eine (für diese Geräteklasse ungewöhnliche) Druckerschnittstelle und einen freien PCMCIA-Steckplatz. Der 16 MB große Arbeitsspeicher kann auf 32 MB aufgestockt werden.

## WWW-Tips: Kekse und Cookies

Dr.-Ing. REINHARD HENNIG

Als Cookies werden Variablen bezeichnet, die von Webseiten generiert und lokal auf dem heimischen PC gespeichert werden. Sie dienen dazu, bestimmte Informationen wiederaufzufinden, wenn man eine derartige Seite häufiger aufruft. Das ist beispielsweise dann ganz nützlich, wenn man bei mehrsprachigen Seiten so automatisch genau mit der Sprache bedient wird, die man einmal beim Besuch dieser Seite angegeben hat. Auch zum Zwischenspeichern von Infos für Warenkorbsysteme mit Online-Bestellmöglichkeit werden die kleinen „Kekse“ gern benutzt. Da jedoch eindeutige Regeln für Cookies bestehen und diese nichts weiter als das simple Variablen-Abspeichern tun können, ist es wohl auch nicht möglich, sich durch sie ein Sicherheitsproblem einzuhandeln. Aber erkunden Sie das Thema doch selbst...

#### ■ Samthandschuhe?

Einen interessanten Online-Artikel mit dem bezeichnenden Titel: „Warum Sie Cookies mit Samthandschuhen anfassen müssen“ finden Sie unter <http://www.kso.co.uk/de/tt/wd007.html>. Hier erläutert der Autor in leicht verständlicher Form, was Cookies eigentlich auf Ihrem Rechner veranstalten, ob sie eher harmlos sind oder „die Festplatte, das Portemonnaie, die Unterwäsche und den Keller nach Leichen durchsuchen“...



#### ■ Hoch soll'n sie leben ...

Unter dem Label: „Laßt die Cookies leben“ wird auf <http://www.bingo.baynet.de/~ub304/cookies.htm> erklärt, worum es bei Cookies eigentlich geht und ob von ihnen wirklich Gefahren zu erwarten sind. Für Ängstliche wird auch gleich gezeigt, wie sich die Annahme von Cookies auf dem



eigenen Rechner per Einstellung im Browsermenü verhindern läßt.

#### ■ Kekes

Offenbar „auf den Kekes“ gehen die Cookies den Autoren der Website <http://www.heise.de/ix/artikel/9609078/Cookies.shtml>. Web-Browser gefährden nach ihrer An-



sicht die Intimsphäre. Ob da was dran ist, sollten Sie am besten selbst dort nachlesen.

#### ■ Cookies im Netz ...

... oder wer verteilt hier Plätzchen und wozu? Diese Frage wirft der Autor auf seiner Homepage <http://www.bamberg.baynet.de/Internet/Details/Cookies.htm> auf. Auch Links zu vielen anderen das Internet betreffende Themen, wie u.a. zur IP-Adressierung, zum ISO-Schichtenmodell, zu DNS-Servern oder Chatmöglichkeiten im Netz, stehen hier zum Anklicken und Weiter surfen bereit.



#### ■ Spezifiziert

Wer sich die ursprüngliche Cookie-Spezifikation (von Netscape) einmal im Original ansehen möchte, kann das unter [http://www.netscape.com/newsref/std/cookie\\_spec.html](http://www.netscape.com/newsref/std/cookie_spec.html) tun (in Englisch). Netscape gibt hier einen zügigen Gesamtüberblick zur Thematik, weist in die Spezifikation und Syntax der kleinen „Kekse“ ein und erläutert deren Einsatz anhand von Beispielen.



# TL5A – ein Signal aus dem Herzen Afrikas

ALEX VAN EIJK – PA3DZN, DXIS@wxs.nl

Von Juli bis Dezember 1998 war Alex aus Bangui, der Hauptstadt von Zentralafrika, QRV. Er schleppte mehr als 150 Kilogramm an Ausrüstung und Antennen dorthin, um so vielen DXern wie möglich die Chance zu geben, TL ins Log zu bekommen. Sogar die seltener benutzten Bänder 160 m und 6 m wurden bevölkert, und Liebhaber der Betriebsart RTTY sollten ebenfalls auf ihre Kosten kommen.

Im Gegensatz zu meinen früheren Aktivitäten in Afrika, wie 9X5EE, 9Q2L, ZS6/PA3DZN und D25L, orientierte ich mich diesmal von Anfang an auf eine leistungsfähige Stationsausrüstung, um auch in Contesten konkurrenzfähig zu sein. So kamen eine Force-12C4-Yagi (10 bis 40 m) sowie Unmengen an Draht für die 80- und 160-m-Antennen mit ins Gepäck. HAL Communications Corp. stellte ein Modem „DSP 4100“ zur Verfügung, und WF1B steuerte RTTY-Software bei.

Weil mein Yaesu FT-847, den ich kurz vor der Reise gekauft hatte, auch das 6-m-Band überstreicht, wurde die Idee geboren, TL ebenfalls auf diesem Band zu aktivieren. Die holländischen 6-m-Enthusiasten PA3BFM, PAØJMH und PA7MM (ex PA3DWD) organisierten eine Tonna-Yagi mit fünf Elementen und einen Crashkurs DX „on SIX“ für mich. Zusammen mit der Antenne und einer langen 6-m-Bakenliste wurde ich auf den Weg geschickt! Mit an Bord war noch ein Laptop mit CT zur Erleichterung der Logbuchführung.

## ■ Und Ihr Call wird TL8AE sein

Gleich nach Ankunft in Bangui, der Landeshauptstadt, standen ein guter Standort und ein phantastisches Rufzeichen ganz oben auf der Prioritätenliste. Ersteres wurde

ziemlich schnell gefunden, mit feuchtem Boden, einem großen Garten, weit weg vom Großstadt-Störnebel und mit verhältnismäßig zuverlässigem Stromnetz. Normalerweise erhält man ein Rufzeichen mit dem Präfix TL8 und seinen Initialen als Suffix. Es kostete jedoch keine allzu große Mühe, die Verwaltungsbeamten des PTT zu überzeugen, einmal von diesem langweiligen System abzuweichen. So bekam ich TL5A.



Farb-QSL von TL5A, deren Versand über PA1AW wie immer eine sichere Bank ist!

Während der drei Wochen, die es dauern sollte, die Lizenzunterlagen auszufertigen, baute ich die Station auf. Was ich am meisten vermißte, war ein Mast zum Anbringen der Yagis. Durch Zufall traf ich TL8CK beim Einkauf in einem Eisenwarengeschäft. Fast jeder KW-DXer kennt Charles, der



schon über 20 Jahre in Bangui lebt und immer noch auf 10 bis 80 m QRV ist. Er führte mich zu TL8GR, einem nicht mehr aktiven OM, der einen zerlegbaren Mast in seiner Garage zu liegen hatte! Eine Woche später verzierte ein 12 m hoher Mast mit den Yagis meinen Garten. Übrigens hatte derselbe Garten sehr schöne 30 m hohe Bäume, in denen sich die Inverted-V-Antennen für 80 m und 160 m installieren ließen.

## ■ QRV

Es war unbeschreiblich, als ich am 17.7. vorigen Jahres das erste Mal mein neues Rufzeichen aktivierte. Ein Pile-Up dicht an dicht auf 20 m in Telegrafie brachte TL5A in der ersten Stunde mehr als 200 QSOs. Es schien, als ob Zentralafrika seit Jahrzehnten nicht mehr in der Luft gewesen wäre! Dieses ganze Aufsehen war zweifellos dem ungewöhnlichen Präfix TL5 zuzuschreiben, der mir sprichwörtliche 10 dB Extragewinn bescherte.

Meine Aktivitäten blieben infolge beruflicher Verpflichtungen, denen ich tagsüber nachzugehen hatte, auf Abende und Wochenenden begrenzt. Nichtsdestoweniger zierte QSO Nr. 10 000 bereits am 19.7. das Log. Bis Jahresende hatte ich unter TL5A im Schnitt 10 000 QSOs im Monat gemacht.

Insbesondere die Nachfrage nach RTTY-Kontakten war sehr groß. Auf jeden CQ-Ruf in dieser Betriebsart kam unverzüglich eine Antwort! Offenbar ist immer noch zu wenig bekannt, was für eine effiziente Betriebsart RTTY ist. Mit geeigneter Hard- und Software sind QSO-Raten von etwa 3 QSOs/min zu erreichen.

In den ersten Monaten des Einsatzes waren die unteren Bänder 30 m bis 160 m praktisch unbrauchbar – nicht so sehr wegen schlechter Bedingungen, sondern wegen der enormen statischen Entladungen. Derartig dicht am Äquator gelten als Jahreszeiten nicht Winter und Sommer, sondern Trocken- und Regenzeit. Typisch für die Regenzeit mit ihren heftigen Gewittern sind starke atmosphärische Störungen, die



Der Autor in seinem zentralafrikanischen Shack



Die Yagis bei TL5A (Force 12C4 für 10 bis 40 m und 5-Element-Tonna für 6 m) auf dem 12-m-Mast, der sich in TL8GRs Garage fand.

das Arbeiten auf den niedrigen Bändern praktisch unmöglich machen. Ernstzunehmende QSO-Zahlen auf diesen Bändern kommen erst ab Oktober, dem Ende der Regenzeit, zustande.

■ Für Spezialisten: 6 m und 160 m

Die Bänder, die den Ausbreitungsbedingungen wie dem Operator das meiste abverlangen, sind zweifellos 6 m und 160 m. Sie fordern uns geradezu heraus, den Zauber zu entschleiern, der die Ausbreitungsmechanismen auf diesen beiden Extrema umgibt: „das magische Band“ (6 m) und „das Top-Band“ (160 m).

Zentralafrika wurde schon einmal 1991 durch TL8MB auf 6 m aktiviert. Seitdem wuchs die Schar von DXern, die TL für ihr 6-m-DXCC benötigen, immer mehr an. Niemals zuvor hatte ich auf 6 m gearbeitet, und so wußte ich nicht wirklich, was mich erwartete. Wochenlang hörte ich nur ewiges weißes Rauschen auf 50,110 MHz, wenn ich nicht gerade auf den tieferen Bändern arbeitete. Das sollte bis zum 3.7., 1851 UTC andauern, als „Sechs“ das erste Lebenszeichen zeigte: 4Z5JA, der CQ rief!

Allerdings war dies auch mein einziger Höhepunkt, den ich zunächst erlebte, denn bis zur ersten Augustwoche folgten keine weiteren QSOs. Infolge meiner begrenzten Aktivität verpaßte ich möglicherweise tagsüber die eine oder andere Bandöffnung. Dennoch gab es um den hiesigen Sonnenuntergang herum regelmäßig Bandöffnungen in den Mittelmeerbereich.

Bedauerlicherweise wurden bislang keine nordamerikanischen oder japanischen Stationen auf 6 m gearbeitet, was sich jedoch mit besser werdenden Bedingungen hoffentlich ändert. Insgesamt kam ich auf 230 QSOs mit 30 Ländern; für Deutschland packten es 16 Stationen auf „Sechs“!

Auf 160 m ging es etwas besser, aber die Resultate blieben ein wenig enttäuschend. Trotz aller Bemühungen konnte ich auf diesem Band nur 393 QSOs loggen – meistens Europäer, 40 Japaner und sechs Nordameri-

kaner. Auf diesem Band hatten nicht weniger als 43 deutsche Stationen Glück. Insbesondere ließ die Ausbreitung zur westlichen Hemisphäre zu wünschen übrig. Obwohl es eigentlich verhältnismäßig einfach ist, mit der Ostküste von Nordamerika zu arbeiten, kam es in dieser Periode nur zu wenigen guten Öffnungen, was sich während der Winterzeit noch weiter verschlechterte.

Die besten Öffnungen für Europa und Asien zeigten sich zwischen 2000 UTC und 2300 UTC, während der erwartete Anstieg im Sonnenaufgangsfenster von 0300 bis 0430 UTC nicht viel erbrachte. Fast täglich war ich zu den erwähnten Zeiten auf 1,833 MHz QRV und hoffte auf eine außerordentliche Öffnung.

■ Contesting – TL0R

Man hat es schon recht bequem in solch einem „Remote-QTH“, weil TL in Contesten ziemlich rar ist. Der einzige TL-Multiplikator-Spender und einer von den sehr wenigen in der CQ-Zone 36 überhaupt zu sein, garantiert einem eine genügend große Zuhörerschar. Ich nahm an jedem großen Contest 1998 teil: IARU HFC (2306 QSOs), WAE CW (2649 QSOs), WAE SSB (1679 QSOs), CQ-WW SSB (3762 QSOs), CQ-WW CW (3248 QSOs) und der ARRL-10-m-DX-Contest(2845 QSOs); insgesamt 16 489 Contest-QSOs.

Allerdings waren Ende Oktober bereits mehr als 50 000 normale TL5A-QSOs geloggt, was die Produktivität während eines Contests stark negativ beeinflusste. Weil viele Stationen bereits TL5A im Log hatten, waren sie nun nicht mehr interessiert, mit der Station innerhalb eines Contests nochmals in Verbindung zu treten. Bei der Teilnahme im CQ-WW SSB lagen zwischen mühseligen QSOs Minuten unbeantworteter CQ-Rufe, und das bei weit geöffnetem Band. Das galt es zu ändern!

In der Woche nach dem Contest ging ich zur Postverwaltung und beantragte also ein exklusives Contestrufzeichen: TL0R. Der Unterschied war augenfällig! Im Verlauf der folgenden Conteste ließ das Interesse nicht mehr nach, und QSOs füllten unaufhörlich das Log.

Bandstatistik von TL5A (bis 1.1.99)			
Band	CW	SSB	RTTY
160 m	392	1	–
80 m	1616	36	–
40 m	4948	1379	–
30 m	3097	–	–
20 m	8171	7062	982
17 m	4103	1954	–
15 m	5725	8805	562
12 m	4236	3618	–
10 m	4747	4620	215
6 m	95	135	–
<b>gesamt</b>	<b>37130</b>	<b>27610</b>	<b>1759</b>
über alles: 66 499 QSOs			

■ QSO-Statistiken

TL5A fuhr von Juni bis Dezember 1998 66 499 QSOs, wovon 8724 oder 13 % der Gesamtzahl doppelt waren (5492 CW, 3095 SSB, 137 RTTY). Viele der Doppelkontakte liefen zwar anlässlich der Conteste, bei denen noch unter TL5A gearbeitet wurde, jedoch erreicht der Prozentsatz an Doppel-QSOs auch auf den contestfreien WARC-Bändern noch gravierende 10 bis 20 %. Diejenigen, die Doppelverbindungen führen, berauben andere ihres ersten QSOs!



Charles, TL8CK, seit über 20 Jahren auf allen KW-Bändern in der Luft, grübelt hier über dem trotz exotischem Rufzeichen recht hilfreichen Leistungsverstärker. Fotos: PA3DZN

Die Tabelle enthält einige Fakten zur TL5A-Aktivität. Nicht eingeschlossen sind die 6093 Contest-QSOs (4707 CW und 1386 SSB), die TL0R während des CQ-WW und des ARRL-10-m-DX-Contest fuhr. So kommen für die TL5A- und TL0R-Aktivität insgesamt 72592 QSOs zusammen.

■ Logs und QSL-Informationen

QSLs für TL5A und TL0R gehen über Alex van Hengel, PA1AW (ex PA3DMH), Schoener 85, NL-2991 JK Barendrecht, Niederlande. Beide Logs sind auch im Internet unter der URL <http://www.igr.nl/users/pa/> auf der „QSL-Page“ einsehbar. Büro-QSLs können auch elektronisch abgefordert werden. Die von PA1AW gestaltete Web-Präsentation enthält nebenbei bemerkt eine Vielzahl weiterer Informationen über die Conteststation PI4COM, zu Karibik-DXpeditionen und Contesten sowie interessante Links zu thematisch verwandten Websites.

■ Und jetzt

Anmerkung der Redaktion: Inzwischen war Alex Anfang 1999 noch einmal von Zentralafrika aus als TL5A in der Luft. Nun allerdings sind seine dortigen Aktivitäten beendet. Es bleibt zu hoffen, daß er dieses Mal einige der ersehnten 6-m-Öffnungen nach Nordamerika abgepaßt hat und daß ihm auf 160 m mehr QSOs geglückt sind.

Übersetzung:

# DA0HQ – zum dritten Mal Weltmeister

Dr. HORST WEISSLEDER – DL5YY

Das zweite Juliwochenende ist der Fixpunkt im Kalender all derer, die sich seit 1986 jährlich von der „International Amateur Radio Union“ (IARU) zur Kurzwellen-Weltmeisterschaft einladen lassen. Besonders erfolgreich sind unsere Starter, die als DARC- und deutsche Landesvertretung als „Headquarters-Station“ gleichzeitig mit 12 Sendern an den Start gehen.

Die IARU-WM startet in diesem Jahr zum 14. Mal und beginnt am 10.7. um 1200 UTC. Innerhalb von 24 Stunden werden die Bänder 10 bis 160 m von 35 OMs gleichzeitig mit CW- und SSB-Signalen begeistert aktiviert. Dabei geht es nicht nur darum, den WM-Titel zu verteidigen, sie wollen auch die Marke von 13 000 Funkkontakten erreichen und überbieten.

## ■ Herzstück in Ilmenau

Wenn es so etwas wie ein Herzstück dieses Wettkampfes geben sollte, liegt es in Ilmenau in den Händen des Ilmenau Contst Clubs e.V., der Klubstation des DARC-Ortsverbandes Technische Universität Ilmenau, X34.

Die Ilmenauer, vor Jahren national und international noch unter dem Wettkampfrufzeichen Y34K bekannt, gehörten zu den ersten, die die Herausforderung der IARU annahmen, den gleichzeitigen Betrieb mehrerer Sender auf engstem Raum zu organisierten und sich mit den daraus resultierenden EMV-Problemen auseinandersetzen. 1986 betrug die Vorbereitungszeit knapp zwei Monate, als es darum ging, sich erstmals als Landesvertretung den neuen Wettkampfregeln und -möglichkeiten zu stellen.

Die Ankunft der Siegerurkunde der International Amateur Radio Union (IARU) war Anlaß für eine kleine Zusammenkunft mit Repräsentanten der Region. Rechts außen als Gast der SPD-Landtagsabgeordnete Enkelmann und als Vierter von links der neugewählte Distriktvorsitzende von Thüringen, Gerhard Wilhelm, DL2AVK

Mit dem Willen, sich zu engagieren, traten auch schon die ersten Probleme auf. Heutzutage kaum noch vorstellbar war die Schwierigkeit, sechs Sender zusammenzubekommen und dazu noch die passenden Antennen, denn auch da werden gleichzeitig sechs Stück benötigt – und stören dürfen sich die Geräte gegenseitig selbstverständlich auch nicht! In Technik und Organisation geübt, war bald Klarheit geschaffen, aber es mußte unbedingt noch ein zugkräftiges Rufzeichen „erfunden“ und genehmigt werden.

Diese Diskussionen verliefen in Ilmenau spannend, aber erfolglos, bis uns Bernd, heute DJ1TO (ex DM2BTO, Y22TO und DL7UUU) mit der zündenden Idee überraschte: „Der Suffix muß HQ sein, damit jeder erkennt, daß Ihr die ‚Headquarters-Station‘ seid ...“. Damit war das Rufzeichen „Y61HQ“ geboren und weltweit eine „HQ-Bewegung“ angestoßen worden. Nahezu alle Stationen, die heutzutage als Landesvertretungen agieren, verwenden den Suffix HQ, so OM6HQ, LY50HQ, GB5HQ, 8J3XHQ oder P40HQ.

1986 wurde ein erfolgreiches Jahr. Vier Sender im Stationsgebäude und zwei weitere in Zelten vor dem Haus bedeuteten zwar ein Chaos von Drähten, Kabeln, Antennen und Hilfsmaterial, doch das Ganze funktionierte: Der erste IARU-WM-Sieg ging nach Ilmenau! Keiner sprach mehr über solche Dinge wie z.B. eine dem Wärmetod gestorbene Endstufe mit vier Röhren, die eigentlich in Fernsehgeräte gehörten und dort besser aufgehoben gewesen wären als bei unserem Marathon auf dem 80-m-Band!

Stolz machte sich breit, begleitet aber von der Gewißheit, daß solch ein Sieg auch eine Verpflichtung bedeutet, nämlich wieder anzutreten und mitzuhalten, wenn dann Jahr für Jahr mehr Landesvertretungen mit Schwung und Power anträten, um den ersten Platz in ihr Land zu holen. Bald stellte sich die Herausforderung sogar als noch anspruchsvoller heraus. Die IARU-Regeln erlaubten nämlich bald darauf den gleichzeitigen Betrieb von bis zu zwölf Sendern, um auf 10 bis 160 m gleichzeitig in SSB und CW aktiv sein zu können.

Die Landesvertretungen zählen in diesem Wettkampf als Multiplikator und sollten deshalb möglichst überall gleichzeitig präsent sein. Damit war eine Wettkampfkategorie „Multi-Multi-Multi“ geboren, die bis dahin noch keine Mannschaft auf der Welt praktiziert hatte. Die materiellen Anforderungen vergrößerten sich weiter, und die Probleme der gegenseitigen Störungen erschienen kaum noch beherrschbar. Dazu gesellte sich ein massives Personalproblem, denn welcher Klub verfügt über zwölf Weltspitze-OPs und weitere 20 fürs Umfeld und als „Ersatz“?

Mit dieser Entwicklung erfuhren die Wettkampfregeln allerdings eine weitere Modifikation: Sie gestatteten nun, auch Stationen einzubinden, die geografisch weit voneinander getrennt unter demselben einheitlichen Rufzeichen arbeiten und gemeinsam als Landesvertretung in Erscheinung treten. Funktechnisch ergab sich somit eine hervorragende „Antennenentkopplung“, und das jährliche zermürbende Auf- und Abbauen von typisch sieben Stationen mit Richtantennen auf Masten und Mästen konnte entfallen.

Dafür tauchte allerdings ein Kommunikationsproblem auf, denn es galt, alle Stationen per Sprech- und Datenfunk zu verbinden, um seltene Stationen zu managen! Und wer da glaubt, daß Packet-Radio die ideale Lösung dafür sei, irrt. Das PR-Netz ist lediglich die „Wahl der Qual“, und das Kommunikationsproblem ist bei uns so nach wie vor nicht gelöst. Das System ist



Ergebnisse von Y61HQ bzw. DA0HQ ab 1986

Jahr	Platz	QSOs	Punkte	DL-QSOs	versch. DL-Stn.
1986	1.	4 496	2 167 488		
1987	3.	4 750	2 280 000		
1988	2.	7 245	4 987 920		
1989	2.	9 515	8 024 109		
1990	2.	9 891	8 404 968		
1991	2.	6 495	3 440 025		
1992	2.	10 813	9 751 980	2 395	1 251
1993	2.	8 934	6 409 408	2 472	1 170
1994	2.	8 801	7 704 632	2 131	1 135
1995	5.	9 233	7 298 828	2 318	1 157
1996	1.	10 837	8 572 311	2 841	1 321
1997	2.	11 840	10 043 970	3 749	1 413
1998	1.	12 931	12 180 520*	5 237	1 892

\* eingereicht

für diesen Zweck einfach zu instabil und langsam!

**■ Freitagabend**

Traditionen gilt es zu pflegen, und in Anbetracht von überstandenen Vorbereitungs- und bevorstehendem Wettkampfstreß muß auch Spaß sein. Am Freitag vor der IARU-WM wird deshalb in Ilmenau gebrätelt; Thüringer Rostbratwürste, Brätel und viel Bier gehören dann in die Runde der Angereisten. Jeder hat etwas zu berichten; ein quirliges Miteinander. Aber auch Sehnsüchte werden wach, wenn bei einer solchen Gelegenheit beispielsweise Dietmar, DL3DXX, und Falk, DK7YY, von ihren letzten DXpeditionen berichten und Bilder in die Runde gehen.

**■ Y61HQ ohne Lizenz?**

Im Jahr der Wende wurde aus Ilmenau viel gefunkt. Die Rufzeichen Y34K, Y61RSV, Y62DXR hörte man fast täglich auf den Bändern; alles wohlorganisiert und lizenziert.

Aktivität wie der IARU-WM. Viele OMs aus nah und fern haben schon bei uns mitgemacht, Freude daran gehabt und die gewollte Last mitgetragen. Geblieben ist nicht jeder.

Hinzugekommen und der Runde der Aktiven verbunden fühlen sich alle, die sich an dem gemeinsamen Ziel begeistern können. Begeisterung schließt dabei die Übernahme des besten Betriebsdienstes an einer der zwölf Stationen ebenso ein wie den Willen, für das notwendige Kaffeekochen oder die kommentarlose Übernahme unangenehmer Reparaturen zu sorgen, wie an der Hochspannung eines Netzteils oder bei der Arbeit an einer Antenne auf einem 30-m-Mast um Mitternacht. Die DA0HQ-QSL-Karte des Jahres 1998 nennt 54 Rufzeichen von begeisterten Funkamateuren. Das ist das DA0HQ-Team; Platz 1 in der Weltwertung war der Lohn!

**■ Tempo, Tempo!**

Jeder strengt sich an, jeder sorgt sich kreativ um die Gestaltung des Wettkampfs und

**QSO-Verteilung von DA0HQ 1998**

Band	CW	SSB	ges.
160 m	535	511	1046
80 m	1 146	1 315	2461
40 m	1 520	1 596	3116
20 m	1 357	1 796	3153
15 m	1 056	1 192	2248
10 m	456	441	907
<b>total</b>	<b>6070</b>	<b>6851</b>	<b>12931</b>

Aus ihr läßt sich auch die Bedeutung der Telegrafie klar erkennen!

Seit 1992 tätigten wir insgesamt mehr als 64 000 QSOs. Die Verbindungen davor liegen nur als Papierlog vor und ließen sich deshalb nicht in die maschinelle Auswertung einbeziehen. Die interessante Übersicht aus den eingereichten Logs haben wir als weitere Tabelle zusammengestellt.

Obwohl sich jährlich die Teilnehmerzahlen geändert haben, ist dennoch der Gang der Sonnenaktivität deutlich zu erkennen. In diesem Jahr hoffen wir auf eine hohe wirksame Fleckenzahl, damit möglichst



Das Berliner Team v.l.n.r (hinten) mit Ragnar, DL7URH, Axel DL4CA, Bernd, DL7BY, Holger, DL7IO, Roy, DL7UBA, und vorn Tom, DL7UTM, Birgit, DL7IQ, Uwe, DK3WW, Burghardt, DF8XC, Holger, DL7AU, und Fritz, DL7VRO

Aber dann kam Mitte 1990 die vorgezogene Postunion. Vor dem 1. Juli gab es in bewährter Manier noch Gesprächspartner bei der Deutschen Post, und, wie über die Jahre üblich, wurde mit ihnen auch Y61HQ verabredet. Doch für den Termin im Juli wollte niemand mehr autorisiert sein; andererseits fühlten sich die „neuen“ Verantwortlichen für Y2-Rufzeichen nicht mehr zuständig. So war es dann auch nicht verwunderlich, daß Y61HQ zwar in die Luft ging, bei derart erschwerten Bedingungen jedoch nur den zweiten Platz erringen konnte!

**■ Teamgeist – was ist das?**

Diese Frage stellt man sich im Leben immer wieder – ebenso beim gemeinsamen Betrieb einer Klubstation oder einer

dabei jeder bitte mit Tempo! So oder so ähnlich lautet der allgegenwärtige Slogan. Und die WM-Resultate sprechen ihre eigene Sprache. 1986 errang Y61HQ den Welt-sieg, ebenso DA0HQ in den Jahren 1996 und 1998. 1987 brachte den dritten Platz, und 1995 rutschten wir wegen vieler Defekte auf Platz fünf. Die anderen Jahre sahen uns stets auf Platz zwei der Weltwertung. Mehr dazu s. Tabelle auf der vorigen Seite. Und 1999? Das Ziel ist klar fixiert, Platz eins muß verteidigt werden!

Im vergangenen Jahr gelangen uns insgesamt 12 931 QSOs, davon 968 während der ersten Stunde. Davon wiederum entfallen allein 261 auf das 40-m-Band! Der Schnitt beträgt somit über alle Bänder und Stationen (inklusive 160 m tagsüber usw.) 16 QSOs/min. Mehr dazu s. Tabelle oben.

**Wer funkt wo und wie 1999?**

Standort	Band	Mode	Antennen	Höhe
Bugk b. Berlin	15 m	CW	5-Element-Yagi	25 m
	40 m	SSB	3-Element-Yagi	20 m
Eisenach-Horschlitt	20 m	CW	KT 34 XA	23 m
	160 m	CW	GP	
Dresden-Langebrück	80 m	CW	GP, Dipol	
Salzwedel-Rademin	20 m	SSB	6-Element-Yagi	27 m
			FB 53	15 m
Mühlberg-auf der Burg	10 m	SSB	4-Element-Quad	25 m
			2-Element-Quad	8 m
Ilmenau DF0HQ	10 m	CW	6-Element-Quad	18 m
			4-Element-Quad	10 m
	15 m	SSB	4-Element-Quad	27 m
			4-Element-Quad	18 m
	40 m	CW	3-Element-Quad	30 m
			2-Element-Yagi	15 m
	80 m	SSB	Loop	
			GP, Loops, 4square	
	160 m	SSB	GP, FD 5	
	xxx	xxx	2 x Reserve alles	

viele DX-QSOs bis tief in die Nacht oder besser durchgehend möglich werden.

**■ Attraktivitäten**

Als Attraktivitäten verteilt DA0HQ den Sonder-DOK HQ99, die Station gilt für das Goethediplom (ein CW-QSO bringt 80 Punkte, ein SSB-QSO 40), und als besonderes Schmankerl kann man für QSOs ab 1992 mit DA0HQ das Worked DA0HQ Diplom erhalten. Das ist ein Treuediplom, das jeder zugestellt erhält, der 22 und mehr Kontakte mit uns hatte.

Für weitere 11 QSOs wird ein Sticker zugesandt. Die bisher beste DL-Station ist DK4RM mit 83 bestätigten Punkten! Jedes Jahr lassen sich 12 Punkte erzielen, weil alle CW- und SSB-QSOs auf den sechs KW-Bändern separat zählen.



Geheimwaffe Andrea, DL3ABL, hier beim 160-m-Betrieb anlässlich der WM 1998 am Standort Ilmenau

Freitags ist Klubabend im Check des „Ilmenau Contest Club e.V.“.  
 V.l.n.r (hinten)  
 Rainer, DL1AUZ,  
 Ulf, DL5AXX,  
 Lothar, DL3TD,  
 (vorn) Ben DL5ANT,  
 Steffen DL4ALB,  
 Horst DL5YY  
 Fotos: DL5ANT (3),  
 DL7UTM (1)



■ **Auswertung muß sein**

Es stellt mittlerweile eine guten Tradition dar, daß sich die Wettkämpfer und Interessierten jährlich zusammenfinden, um den DA0HQ-Spaß gemeinsam nachzuempfinden und Schlußfolgerungen für das nächste Jahr zu diskutieren.

In den ersten Jahren, als sich noch alles in Ilmenau abspielte, saßen die Beteiligten nach dem Wettkampf bei Kaffee und Erdbeertorte zusammen. Jetzt finden die Treffen jährlich abwechselnd in lockerer Reihenfolge bei den beteiligten Klubs statt. Ilmenau, Eisenach, Berlin und Dresden hatten bereits eingeladen. 1999 wird es alle wieder nach Eisenach ziehen, soweit die Vorplanung.

Dabei werten wir sämtliche erreichbaren Unterlagen aus und haben sogar wiederholt die Logs mit OM8HQ und OL8HQ ausgetauscht, um uns gegenseitig in die Karten zu schauen. Das ist recht interessant, denn beide Stationen liegen immer direkt hinter uns. Dieser Tausch ist für die Teams ein enormer Vertrauensbeweis, denn er legt Strategien, Erfolge und Fehler offen! Offenheit implementiert Ehrlichkeit und die Chance für alle, besser zu werden – und so soll es im internationalen Ringen um die besten Plätze ja sein!

■ **Ohne Pubicity geht es nicht**

Es war schon lange fällig, neben der Organisation eines MDR-Fernsehbeitrags auch

einen Beitrag für den FA zu schreiben, so die Meinung der Wettkämpfer. Klar ... nur einer muß es tun.

So hoffen wir nun alle, die Wettkämpfer aus Nord und Süd, Ost und West, einen kleinen Einblick in die Aktivitäten von DA0HQ gegeben zu haben und ein bißchen Erinnerung an Y34K.

Der „Ilmenau Contest Club e.V.“ mit seinen 13 Mitgliedern ist stabil, funkt und arbeitet wie alle Jahre.

Dennoch steht eine Besonderheit ins Haus, auf die nicht jeder Klub verweisen kann. Im Jahr 2000 werden wir sein 30jähriges Bestehen feiern; frisch, munter und laut wie immer!

73 an alle bis zum 10.7., 1200 UTC!

**Neu: WWW.QSL-SHOP.COM**

1992 haben wir begonnen, QSL-Karten zu drucken, und seitdem in Deutschland Qualitätsmaßstäbe gesetzt. Während bei uns inzwischen rund 18 Mio. QSLs (darunter für VKØIR, 3B7R) gedruckt worden sind, kamen neue Anbieter hinzu. Die Kunden profitieren insgesamt von günstigeren Preisen, der Kartendruck jedoch ist zur reinen Serviceleistung geraten, da hiesige Kosten gerademal gedeckt werden können. Dies gilt um so mehr, wenn wie bei uns High-End-Scans vom Trommelscanner und hochwertige Druckveredlung die Regel sind.

Trotzdem konnte der FUNKAMATEUR seine Marktposition kontinuierlich aus-

bauen und 1998 die Liefermenge im Vergleich zum Vorjahr um mehr als 16 Prozent steigern. Ein Ergebnis, das es ermöglichte, einige DXpeditionen, Schulstationen u.ä. vollständig oder teilweise zu sponsern.

Seit einigen Wochen gibt es den neuen 32seitigen Farbkatalog *QSL 2000*, der mit vielen Gestaltungsvorschlägen und einer kleinen Auswahl aus unserem Bildarchiv Anregungen für die Gestaltung von QSLs gibt, die ja allgemein als die Visitenkarte jedes Funkamateurs gelten.

Eine Weltneuheit dürfte die CDROM *QSL-Shop-Photo-Bank* sein, die außer 2000 Profifotos aus allen QSL-geeigneten Genres auch Standardlayouts und Gestaltungselemente sowie ein spezielles Windows-Programm enthält, mit dem sich QSLs generieren und bestellen lassen (auch via e-Mail möglich).

Allerdings handelt es sich bei den Fotos – aus lizenzrechtlichen Gründen – (nur) um 72-dpi-Files für das Standardformat 9 cm

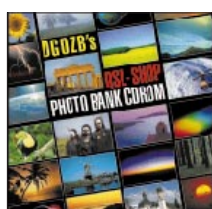
× 14 cm mit eingeschränkter Farbtiefe, die wir vor dem Druck zur Realisierung der gewohnten erstklassigen Qualität unserer QSL-Karten durch die entsprechenden High-Resolution-Bilder (Dateigröße 9,6 MB) ersetzen.

Internet-Usern ist es möglich, die QSL-Karten ohne die CDROM direkt via Internet zu bestellen: Unsere neue Web-Site *www.qsl-shop.com* läuft und dürfte die Besucher in bezug auf die machbare Vielfalt überraschen.

Bleibt das noch Problem der Lieferzeit. Aber auch hier werden wir in Kürze Maßstäbe setzen ...

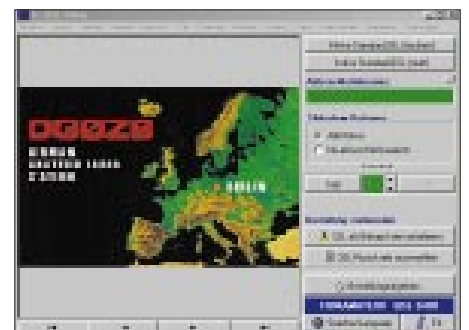
**K. Theurich, DGØZB**

*P.S. Unsere Qualität erhöht Ihren QSL-Rücklauf!*



Der QSL-Katalog „QSL 2000“ und die QSL-Shop-CDROM

Mit der Software auf der QSL-Shop-CD kann man sich nicht nur ein Fotos sondern auch eine grafische Standardkarten aussuchen.



# FT-100 – der Field Commander Allmode-12-Band-Transceiver im Autoradio-Format von Yaesu

Redaktion FUNKAMATEUR

Schon bei der vorjährigen Ham Radio stand der FT-100, von den Besuchern neugierig beäugt, in einer Vitrine am Yaesu-Stand. Im 99er Frühjahr sollte er dann wirklich in Europa zu den Händlern kommen. Wir erhielten von Yaesu Germany einen der ersten FT-100 erproben und uns erste Eindrücke verschaffen, die wir unseren Lesern nicht vorenthalten möchten.

Der FT-100 ist ein Allmode-Transceiver für die neun Kurzwellen-Amateurbänder, 6 m, 2 m und 70 cm. Daß so etwas inklusive DSP in ein Gehäuse paßt, das die Maße eines üblichen UKW-FM-Mobiltransceivers kaum überschreitet, hat Icom ja bereits bewiesen. Und man ist überrascht, was in dieses sogar etwas kleinere und mit 3 kg fast handtaschentaugliche Gerät außer den Grundfunktionen noch hineingepaßt hat. Mikrocontroller, ein durchdachtes Bedienkonzept, Mini-SMD und Lüfter machen's möglich.

Um an Gehäusetiefe zu sparen, hat man vier Buchsen, für die beiden Antennenanschlüsse, die CAT/Antennentuner- bzw. PA-Steuerung und die Stromversorgung durch „Schwänze“ (Bild) ersetzt. Schön, daß die 2-m/70-cm-Antennenbuchse der N-Norm angehört, weniger erfreulich, daß die Steckverbindung für das Stromversorgungskabel nun nicht mehr mit der inzwischen fast standardisierten Variante zusammenpaßt. Das Bedienteil ist abnehmbar und läßt sich unter Verwendung eines optionalen 6 m langen Verbindungskabels abgesetzt betrei-



Das abnehmbare Bedienteil des FT-100 läßt sich unter Verwendung eines optionalen 6 m langen Verbindungskabels abgesetzt betreiben. Seine Fläche unterschreitet dabei die eines Autoradios. Das mitgelieferte Mikrophon bietet außer PTT- und Up/Down-Tasten noch vier weitere Tasten, die Zugriff auf die Lieblingsfrequenz (home), die VFO/Speicher-Umschaltung und die Bandwahl erlauben. Per Umprogrammierung sind (ersatzweise) Schrittweite, Sendertyp und/oder Suchlauf erreichbar.

Ein nicht unerhebliches Problem stellt bei der geringen Größe und 100 W Ausgangsleistung bis 50 MHz selbstverständlich die Wärmeabfuhr dar. Ein solides Aluminium-Druckchassis mit einer durchgehenden Mittelplatte sorgt nicht nur für ausgezeichnete mechanische Stabilität, sondern auch für eine gute Verteilung der Verlustwärme. Ein übriges tun zwei parallele Lüfter an der Rückfront, die nach dem ersten Sendezyklus in nicht ganz leise Aktion treten, bei Empfang dann allerdings je nach Temperatur früher oder später in eine sehr ruhige Gangart zurückfallen.

ben. Hinter ihr überraschte uns eine Westernbuchse – sechspolig! Dadurch ist auch das Kabel dünner, und in Verbindung mit der seitlichen Herausführung ergibt sich auch eine akzeptable Zugentlastung. Leider fällt so der Anschluß einer externen Hör-/Sprech-Kombination schwer, zumal es auch nur eine Lautsprecher- und keine separate Kopfhörerbuchse gibt und man den kleinen internen Lautsprecher besser nicht nutzt.

## ■ Bedienung

Wie bei jeder weiteren Miniaturisierung stellt sich die Gretchenfrage, wie es mit der

damit einhergehenden verringerten Bedienelementzahl noch gelingen kann, die ja durchaus nicht dezimierte Funktionsvielfalt in den Griff zu bekommen. Das Zählen ergab 16, wie inzwischen durchgehend üblich ausnahmslos nicht-rastende Tasten und gerade vier Steller inklusive Hauptabstimmknopf, nichts davon an der Rückseite.

Flüchtiges Hinsehen offenbart zwar nur 14 recht kleine und teils mit spitzen Fingern zu bedienende Tasten; aber was links wie eine LED aussieht (leuchtet ggf. auch wirklich), ist nebenbei noch die Taste für RIT und ZF-Durchlaßkurvenverschiebung. Und zunächst noch schwerer durchschaubar war, daß sich der links unten befindliche Select-Knopf auch noch drücken läßt, um beispielsweise große Frequenzsprünge von 1 oder 10 MHz zu bewerkstelligen.

Bei der wichtigen Frequenzeinstellung teilen sich der frei drehbare Hauptabstimmknopf und der mit 30 Mal je Umdrehung rastende Select-Knopf die Arbeit. Ersterer besorgt die quasianaloge Abstimmung, die bei CW und SSB Abstimmsschritte zwischen 1,25 und 100 Hz zuläßt. Diese Zahl ist auch im Display abzulesen. Für AM und FM liegt die Schrittweite fest auf 100 Hz, für Breitband-FM, WFM auf 1 kHz.

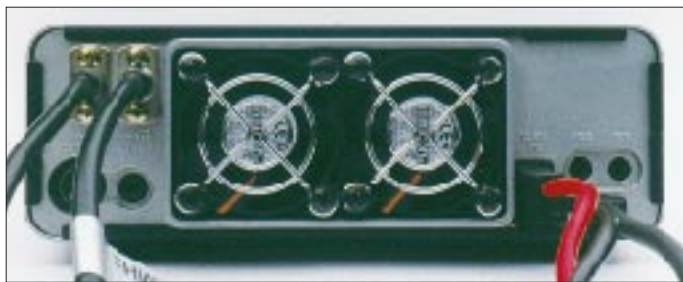
Der Hauptabstimmknopf ohne Schwingradeffekt erscheint allerdings für stationären Betrieb etwas klein und auch schwergängig geraten. Seine zu kleine und weit innen sitzende Griffmulde ist ebenfalls nicht geeignet, schnelles Drehen zu fördern. Einfach die Spitze des Zeigefingers auf seine äußere Seitenfläche legen und ihn so gewissermaßen durch Abrollen des Fingers (wie bei einem Planetengetriebe) drehen, gelingt dank der gummierten Außenfläche recht gut. Leider sind die Aufstellfüße etwas niedrig geraten, was den Knopf weit unten plaziert und bei normaler Tischhöhe die ansonsten gute Ablesbarkeit des Displays behindert.

Bei der Wahl der Schritte je Umdrehung sollte man anstelle der voreingestellten 100 die andere Variante, 200, wählen, zusammen mit 10 Hz Schrittweite für CW und SSB optimal. Da man beim FT-100 andererseits offenbar viel Wert auf flexible Einstellmöglichkeiten für den Frequenzwechsel gelegt hat (die Schrittweite verfügt über eine extra Taste, und der Select-Knopf offeriert größere Sprünge), kommt man trotzdem gut klar.

Bei den „kanalisierten“ Betriebsarten AM und FM übernimmt ohnehin der rastende Select-Knopf die Abstimmung; der Hauptabstimmknopf bleibt hier normalerweise gesperrt, kann aber auch zur Feinabstimmung dienen.

## ■ Menüsystem

Erwartungsgemäß heißt das Zauberwort zur Beherrschung komplexer Minitranscei-



Die Rückfront wird von den beiden parallel arbeitenden Lüftern bestimmt. Außerdem fanden dort noch vier Buchsen Platz.

ver auch hier wieder Menü. Davon gibt es zwei, wobei man (fast) ohne Power-on-Manipulationen auskommt. Außerdem erschließen sich viele Zweitbelegungen durch längeres Drücken, durchweg 0,5 s, einer Taste. Diese Zeit reicht zur sicheren Unterscheidung auch völlig aus.

Das erste Menü bedient sich anderwärts Softkeys genannter Tasten A bis D, deren jeweilige Wirkung sich verändern läßt. Damit die Übersicht nicht verlorengelht, erscheinen über den Tasten im Punktmatrix-Bereich des Displays die jeweiligen Funktionsbezeichnungen, bei angeählter Funktion teils in „fetter“ Schrift. Die neun Tastenbelegungen schaltet man mit der daneben befindlichen Funktionstaste, jeweils von einem Quittungston begleitet, durch – leider nur in einer Richtung. Wieder an der Ausgangsposition angekommen, ertönt zur Orientierung ein tieferer Ton.

Eine Vorzugsstellung genießt die neunte Tastenbelegung für die DSP-Funktionen, zu deren Aktivierung man dem FT-100 eine besondere, in diesem Fall rot beleuchtete Taste spendiert hat.



Um die Gehäusegröße zu verringern, wurden die vier weiteren Buchsen an das Ende von „Schwänzen“ verlegt.

Dinge wie die Aktivierung eines nachgerüsteten Filters, aber auch solche wie das CW-Tempo oder die Bandpaßparameter der DSP.

Die Angabe des Menüpunktes erfolgt reicht eingängig in einer 15stelligen alphanumerischen 5x7-Punkt-Matrix. Der ausgewählte Wert erscheint, manchmal etwas kryptisch, im Siebensegmentteil, der sonst der Frequenzanzeige gehört (s. Bild).

Auf Bandtasten oder direkte Frequenz-eingabe muß man bei den wenigen Bedien-



Das zweite Menü erreicht man ebenfalls über die Funktionstaste, aber erst nach verlängerter Betätigung. Sehr sinnvoll führen aber auch andere Bedienhandlungen durch längeres Drücken aus dem ersten Menü in das zweite – und das sofort an die richtige Stelle. Die Anwahl der 66 Menüpunkte erfolgt mit dem Select-, die Auswahl des Wertes bzw. der Einstellung mit dem Hauptabstimmknopf. Dabei handelt es sich teils um so selten benötigte

Innenansicht von unten. Den größten Teil der Fläche nehmen in der rechten Kammer die Endstufen ein.

elementen verständlicherweise verzichten. Der Bandwechsel (die 12 Amateur- plus zwei Bonusbänder) geschieht über Up/Down-Tasten, der der Sendearten über eine Taste und deshalb wieder nur in einer Richtung, was sich nicht so gravierend auswirkt, weil die Seitenbandwahl (auch bei CW möglich) sowie die Umschaltung zwischen AM und Digital bzw. FM und WFM wiederum auf den 0,5-s-Effekt zurückgreift.

## Empfänger

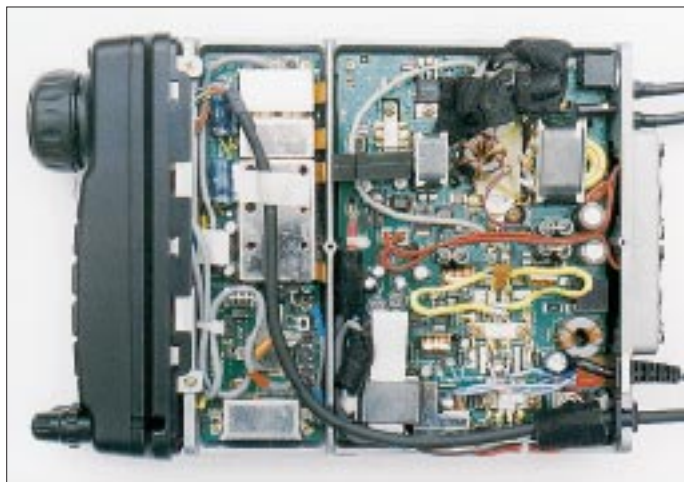
Der Empfänger hört von 100 kHz bis 970 MHz und arbeitet als Dreifachsuper mit den Zwischenfrequenzen 68,985 MHz, 11,705 MHz und 455 kHz (WFM: Doppelsuper mit 67,980 MHz und 10,700 kHz).

Der HF-Vorverstärker läßt sich zur Verbesserung des Intermodulationsverhaltens abschalten (IPO). Seine Verstärkung beträgt bis 14 MHz etwa 9 dB, steigt nach einem Minimum (7,5 dB) bei 18 MHz über 18 dB im Bereich um 25 MHz an, um danach auf 13 dB bei 50 MHz abzufallen. Außerdem gibt es noch ein ebenfalls abschaltbares 12-dB-Dämpfungsglied, das also nicht gar zu rigoros wirkt. Beides ist auf 2 m und 70 cm nicht verfügbar, obwohl das insbesondere in Ballungsräumen durchaus wünschenswert wäre.

In bezug auf das Intermodulationsverhalten zeigte sich wieder, daß solche für Mobil- und Portabelbetrieb konzipierten Geräte nicht mit Stationstranceivern wie FT-1000MP oder FT-920 vergleichbar sind. So waren IM-Effekte nicht nur auf 40, sondern auch auf 20, 30 und 80 m zu verzeichnen, die sich im ungünstigsten Fall (große Antenne; Tageszeit) selbst bei gleichzeitiger Nutzung von IPO und Abschwächer nicht immer eliminieren ließen, was bei dem vorgesehenen Mobil- oder Portabeleinsatz aber kaum ins Gewicht fallen dürfte.

Dafür jedoch ist das Eingangsteil sehr empfindlich. Charakteristische Werte dafür wurden als Tabellen zusammengefaßt. Der extreme Wert bei 69 MHz rührt

Innenansicht von oben. Unter den Flachbandkabeln verbergen sich die zwei maximal nachrüstbaren Filter. Die Leiterplatte links ist auch unten dicht mit Mini-SMD-Bauelementen besät. Rechts die Antennenfilter





**Ausgewählte Empfindlichkeitswerte für CW und S/N = 10 dB**

Fre- quenz [MHz]	U <sub>10</sub> – [µV]	U <sub>10</sub> IPO [µV]
1,85	0,17	0,25
3,65	0,23	0,29
7,1	0,13	0,22
10,1	0,15	0,23
14,2	0,17	0,27
18,1	0,17	0,25
21,2	0,16	0,19
24,9	0,13	0,29
27,0	0,14	0,34
28,5	0,19	0,44
51	0,26	0,49
72	0,19	
145	0,09	
432	0,09	

**Ausgewählte Empfindlichkeitswerte für FM bzw. WFM und 12 dB SINAD**

Fre- quenz [MHz]	U <sub>12</sub> [µV]	Fre- quenz [MHz]	U <sub>12</sub> [µV]
FM		433	0,19
27	0,22	470	0,27
29	0,24	870	14,5
51	0,47	950	23,9
54	0,42		
69	1000	WFM	
71	0,36	88	3,9
145	0,19	100	3,1
148	0,19	108	3,2
155	0,21	195	3,9
165	0,36	300	7,8
169	1,97	470	1,6
174	8,6	800	49
300	0,62	970	420

ganz sicher daher, daß dort eine Sperre gegen ZF-Durchschlag wirkt.

Überraschend, daß man beim FT-100, im Gegensatz zu vielen anderen Transceivern, zumindest bei SSB-Bandbreite kein störendes Breitbandrauschen im NF-Ausgangssignal bemerkt. Möglicherweise trägt dazu ein auch ohne DSP vorhandenes deutliches Tiefpaßverhalten des Empfänger-NF-Traktes bei. Bei 2,7 kHz, wo etwa der ZF-Durchlaßbereich aufhört, zeigt der NF-Verstärker bereits einen Verstärkungsabfall von 3 dB. Aber da gibt es noch eine für LSB- und USB-Empfang getrennt einstellbare Trägerverschiebung (–200 Hz bis +500 Hz), ein durchaus ungewöhnliches Konzeptdetail.

Andererseits überträgt der NF-Verstärker niedrige Frequenzen noch sehr gut; so läßt sich bei einem stärkeren Signal und mit einem geeigneten Kopfhörer durchaus noch problemlos Schwebungsnull feststellen – vielleicht eine Referenz an die UKW-Rundfunk-Empfangsmöglichkeit?

Der ernsthafte Telegrafist dürfte sich sicher nicht mit dem standardgemäß vorhandenen 2,4-kHz-SSB-Filter bescheiden wollen. Er kann sogar zwei CW-Filter mit 500 und 300 Hz Bandbreite nachrüsten, letzteres allerdings nur, wenn er den Platz nicht für ein dem passionierten AM-Hörer dringend anzurathendes 6-kHz-AM-Filter braucht. Ohne das optionale 6-kHz-Filter erlaubt die AM-Selektion nämlich keinen zufriedenstellenden Empfang; starke Rundfunkstationen sind bis zu 30 kHz breit zu hören. Leider sind die Filter nicht steckbar. Man muß die Leiterplatte zur Hälfte ausbauen und die Filteranschlüsse dicht neben SMD-Teilen einlöten – nicht jedermanns Sache. Sicherlich übernimmt es aber der YES-Händler, auch wenn man das/die Filter erst nach dem Gerät erwirbt.

Die Sendartenumschaltung berücksichtigt automatisch den Seitenbandwechsel bei 10 MHz; auch CW-Seitenbandumschaltung ist möglich. Das erleichtert zusammen mit dem

Yaesu-typischen Beibehalten der Tonlage beim Wechsel zwischen CW und SSB das Über-das-Band-Drehen erheblich.

Die Empfängerverstimmung erfolgt über den Select-Knopf. Obwohl ±9,99 kHz möglich sind, dreht man sich bei der unveränderlichen Abstimmteilheit von 300 Hz/Umdrehung gewissermaßen tot. Und auch wenn unter dem Icon mit dem RIT-Symbol dann als „Dreieck“ deren Ablage (100 Hz/Linie, bis max. 700 Hz) erscheint, bleibt die Sache recht unpräzise, zumal die Hauptskala dann einfach nur die sich unter Einbeziehung der RIT ergebende Empfangsfrequenz angibt. Der DXer wird hier doch eher auf den Splitbetrieb zurückgreifen.

■ DSP

Die DSP verfügt über die gewohnten Funktionen, automatisches Notchfilter und Geräuschreduktion sowie ein bei Geräten dieser Klasse sonst nicht vorhandenes Bandpaßfilter. Letzteres läßt sich mit der Mithörtonfrequenz, die gleichzeitig die CW-Ablage darstellt, als Mittenfrequenz zwischen 60, 120 und 240 Hz umschalten. Bei den Telefoniesendarten lassen sich untere und obere Grenzfrequenz von 100 bis 1000 Hz bzw. 1000 bis 6000 Hz, also mehr als genug, variieren.

Die (einstellbare) Geräuschreduktion brachte bei subjektiv gleichbleibendem schwachen CW-Nutzsignal für das geübte Ohr zwar ein schmalbandigeres Rauschen, jedoch keine bessere Lesbarkeit, wohl aber

überraschenderweise bei Einsatz der 60-Hz-Bandbreite. Bei SSB erschien die Rauschunterdrückung bei schwachem Signal wirksamer. Selbst der maximale Eingriffspegel zeitigte keine Störgeräusche. Die Notchtiefe der DSP schwankte bei unseren Messungen im höheren Übertragungsbereich zwischen 13 dB bei 600 Hz und lediglich 20 dB als Bestwert bei 800 Hz, was nicht ganz überzeugen konnte.

■ Sender

Mit Höhenarmut hat man auch den Standard-Sendefrequenzgang ausgestattet (ohne Kompressor und Equalizer; vgl. Diagramm), fast linear bei niedriger unterer Grenzfrequenz. Auch hier hilft die getrennte LSB- und USB-Trägerverschiebung, dazu nach Bedarf der Einsatz des Sprachprozessors und des Sendeequalizers. Interessanterweise hat Yaesu beim FT-100 die NF-Verstärkungseinstellung für den Betrieb mit bzw. ohne Kompressor völlig unabhängig voneinander gestattet.



Auf die Abdeckbleche sind zur besseren internen Abschirmung noch Kupferflächen aufgeklebt.

Da Kompression ohne Höhenanhebung eher schadet, findet man hier schließlich die zumindest für männliche Funkamateure in der Regel sinnvolle Höhenanhebung. Ein übriges tut bei Bedarf der Sendeequalizer, Wirkung s. Diagramm.

Die VOX macht den Telefoniebetrieb bequemer und kann in der Verstärkung und der Abfallzeit den Gegebenheiten angepaßt werden. Die Empfangslautstärke sollte allerdings nicht zu hoch liegen, da eine Anti-VOX fehlt.

Die RIT/ZF-Sift- und die DSP-Taste sind bei Aktivierung beleuchtet. „Hotkey“-Beschriftung wechselt bei Aktivierung ggf. auf fette Schrift. Rechts wird auch die Abstimm-Schrittweite angezeigt. Links Icons für diverse Funktionen wie hier die ZF-Verschiebung; es werden auch Richtung und Maß darin angezeigt.

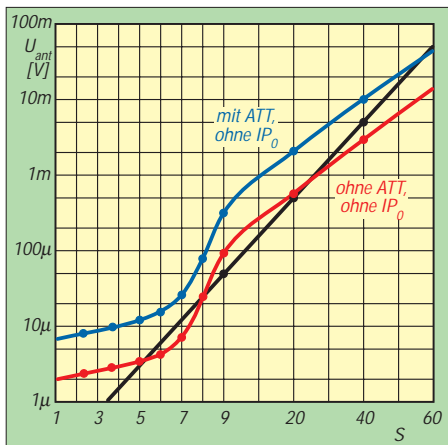


Die gemessene Ausgangsleistung erreichte auf allen Bändern die in den technischen Daten angegebenen Werte, auf KW inklusive 6 m 100 W, auf 2 m 50 W und auf 70 cm 20 W. Laut Handbuch läßt sich die Sendeleistung in den Menüs 21 bis 24, (für KW, 6 m, 2 m und 70 cm sowie jede Betriebsart getrennt) von 0 bis 100 einstellen, was etwa dem Prozentsatz der jeweiligen Maximalleistung entspricht. EMV-bewußte Funkamateure, die ihre Sendeleistung gezielt heruntersetzen wollen, sollten nachmessen und sich eine Tabelle anfertigen. Die minimal einstellbare Leistung war auf allen Bändern kleiner 5 W – 1 W (70 cm) bis 4,8 W (KW). Somit können auch QR-Per den FT-100 mit gutem Gewissen einsetzen.

Die Ausgangsleistung und die Stromaufnahme beim Senden hängen über den gesamten zulässigen Betriebsspannungsbereich von 13,8 V  $\pm$ 10% fast überhaupt nicht von der Betriebsspannung ab. Sie bleibt auch noch bis 11,5 V konstant. Der beginnende Abfall geht mit einem verringerten Kontrast (nicht Helligkeit) des Displays zusammen.

Bis zu diesen 11,5 V dürfte sich trotz Unterschreitung des zulässigen Minimums alles noch im grünen Bereich bewegen, und man erhält beim Betrieb aus Batterien über das Display einen deutlichen Hinweis auf zu hohen Stromquellen-Innenwiderstand oder den bevorstehenden Entladeschluß. Grundsätzlich funktionierten Sender und Empfänger übrigens auch noch bis herab zu etwa 10 V, was u.E. wegen möglicher unzulässiger Betriebszustände allerdings nicht zu empfehlen ist.

Da das Gerät lt. technischen Daten bis zu 22 A verlangt, kommen nicht alle gängigen Netzgeräte zur Speisung in Frage. Da beim Senden viel Verlustwärme entsteht,



Die S-Meter-Kurve für CW, SSB und FM für 1,8 MHz. Die Anzeige ist einmal mehr von nur geringer Aussagekraft. Man beachte, daß es für S 1 bis S 5 nur vier Segmente gibt und über S 9 nur 20-dB-Stufen. Andere Bänder s. Tabelle. Die Kurve für AM verläuft ähnlich, liegt aber erheblich höher.



Das Spectrum Scope stellt die Aktivität unter- und oberhalb der eingestellten Frequenz als (von der jeweiligen Signalstärke abhängig) verschieden hohe Balken dar. Bei CW und SSB beträgt der Kanalabstand 2,5 kHz. Mit je 15 Kanälen auf jeder Seite überblickt man so in etwa 7 s einen Bereich von  $\pm$  37,5 kHz. Das Icon links zeigt die RIT und darunter auch als „Dreieck“ deren Ablage (100 Hz/Linie, bis max. 700 Hz) an.

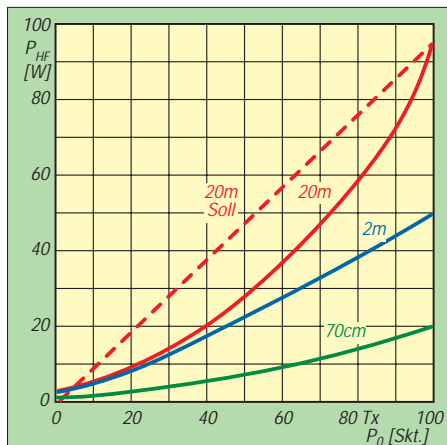


So sieht die Einstellung eines Parameters, hier der Maximalleistung auf 70 cm im Menüpunkt 24, aus.

ist Oberstrich-Dauerbetrieb nicht gestattet: Der „Duty Cycle“ darf 50% nicht überschreiten, und bei langen RTTY-Durchgängen o.ä. ist die Leistung auf 50 W zu reduzieren. Mit gut 1 A Ruhestrom bei Empfang erreicht der FT-100 einen vergleichsweise günstigen Wert. Der Sender arbeitet übrigens nur streng innerhalb der Amateurfunk-Bandgrenzen.

## ■ CW ist weiter in!

Für die Telegrafisten ist auch im FT-100 wieder gesorgt. Von 400 bis 800 Hz in 100er Schritten wählbare Ablage, Voll- und Semi-BK mit variabler Abfallzeit, ein eingebauter Keyer mit drei Modi und automatischem



Die Senderausgangsleistung läßt sich in 100 Stufen auf KW von 3 bis etwa 100 W (2 m: 2,5 bis 50 W; 70 cm: 1 bis 20 W) einstellen. Wer seine Leistung EMV-gerecht herabsetzen muß, sollte sich für die interessierenden Bänder „Eichkurven“ Menüwert/reale Leistung anfertigen.

Zeichenabstand ohne Verkürzung des ersten Zeichens gehören ebenso dazu wie ein Speicher, der maximal etwa 50 Zeichen, z.B. für einen CQ-Ruf, aufnehmen kann.

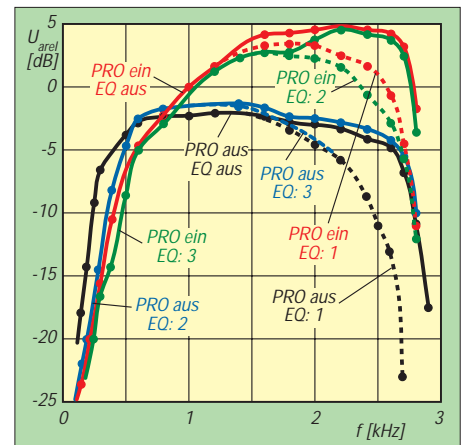
Interessant ist die getrennte Einstellbarkeit von Punkt/Pausen- und Strich/Pausen-Verhältnis, gleichberechtigt jeweils im Bereich von 1 bis 100 (Bezug: konstante Pausenlänge 10), wodurch sich auch extremste Zeichenbildungen exakt anwählen oder sogar Punkte mit Strichen vertauschen lassen. Für den Anschluß einer Linearendstufe gibt es eine einstellbare Zeichenverzögerung bis zu 30 ms, damit keine Zeichen verstümmelt werden.

Die Zeichenform ist gut verrundet; allerdings zeigten sich Anstiegsflanke mit etwa 1 ms und Abfallflanke mit 0,6 ms ein wenig zu steil. Die Punktverkürzung bei hohen Tempi hielt sich (mit 70% bei der maximal einstellbaren Geschwindigkeit) in Grenzen und war wie gewöhnlich bei Voll-BK (QSK) stärker ausgeprägt als bei Semi-BK. Die Tempoeinstellung im zweiten Menü von 0 bis 100 hat übrigens außer in der Richtung nichts mit dem realen Tempo in WpM oder ZpM zu tun.

Obwohl das Send/Empfangs-Relais angenehm leise klickt und auch bei QSK nicht stört, möchte mancher trotzdem auf das Zwischenhören, das unterhalb von Tempo 150 ZpM auch zwischen den Zeichen möglich ist, verzichten und erst bei Ende der Sendung, dann aber sehr schnell, auf Empfang gehen. Das erfordert aber eigentlich die Send/Empfangs-Steuerung über Fußschalter/PTT-Anschluß, wozu der PTT-Anschluß der DATA-Buchse leider nicht geeignet ist.

## ■ UKW-Besonderheiten

Der UKW-Bereich ist im FT-100 nicht etwa irgendwie aufgefropft, sondern voll-



SSB-Senderfrequenzgang „über alles“, gemessen auf 14 MHz bei 10 W HF und voller Mikrofonverstärkung. 0 dB ist gleichbedeutend mit 1 mV am Mikrofoneingang. EQ: Equalizer, PRO: Sprachprozessor. Die gestrichelten Kurven gehen jeweils links in die ausgezogenen über.

wertig und mit einer Fülle bereichsspezifischer Features ausgestattet. Dazu gehört einmal Breitband-FM zum Empfang von FM-Rundfunk und Fernsehton.

Packet-Radio ist sowohl mit 1k2 als auch mit 9k6 möglich, wobei sich TX-Delay auf einen fantastischen Wert von 5 bis 4 herabsetzen läßt. Wer sich dabei pusselige Lötarbeiten am Mini-DIN-Stecker ersparen will, kann ein vorkonfektioniertes Kabel (CT-39) für den TNC-Anschluß erwerben. Außerdem stehen noch 300-bps-KW-Packet-Radio und RTTY zu Gebote. Durch die kurzen Umschaltzeiten ist der FT-100 auch bestens für PACTOR und AMTOR geeignet.

CTCSS ist ohne Erweiterung lediglich sendeseitig möglich, DTFM nur mit einem extra Mikrofon. Dafür gibt es den Digital Code Squelch, DCS, mit den verfügbaren 104 Kennungen. DCS stellt wie CTCSS ein Unterträgersignal dar, aber nicht als Eintön, sondern aus mehreren Subaudiotönen bestehend. Es soll Fehlfunktionen von CTCSS ausschließen.

ARTS ist ein automatisches System, das erkennt, ob eine bestimmte Gegenstation in Funkreichweite gekommen ist. Dazu sendet der Transceiver in 15 s Abstand ein DCS-kodiertes Signal aus, das die Gegenstelle dann erwidert. Das empfangene Signal bewirkt im Empfänger ein Signal und eine veränderte Displayauschrift. Damit dem Gesetz Genüge getan wird, läßt sich noch eine hierzulande sicher unumgängliche CW-Identifikation im 10-min-Abstand mit individuell programmierbarem Rufzeichen aktivieren.

Den Relaisfunker erfreut neben einstellbarer Ablage und Reversooption die Ablageautomatik, die in den entsprechenden Bandplanbereichen den Gegebenheiten Rechnung trägt.

### ■ Speicher und Suchlauf

Mit Speichern ist das Gerät üppig ausgestattet. 300 normale in sechs Gruppen, 20 Split-Kanäle, 20 Speicher für Suchlaufgrenzen und – für den Sammler und Jäger wichtig – fünf Kurzwahl-speicher (QMB) nach dem FIFO-Prinzip sowie schließlich für KW, 6 m, 2 m und 70 cm je ein Heimatkanal. Dual Watch überprüft in Intervallen selbständig die Aktivität auf der Frequenz des 2. VFO oder dem Heimatkanal. Deutlich erkennbar, daß sich hier die Features „ausgewachsener“ Geräte wiederfinden.

Dazu gehören selbstverständlich noch die erwarteten Suchlaufmodi für die Speicher wie für den VFO-Betrieb, so daß der FT-100 in Verbindung mit dem durchgehenden Frequenzbereich von 100 kHz bis 970 MHz, Spektroskop usw. durchaus noch einen respektablem Scanner abgibt.

### S-Meter-Anzeige (CW, SSB, FM)

Fre- quenz	S 1	S 9	S 9	S 9	S 9
	–	–	IPO	+IPO	+60
	–	–	–	+ATT	dB
[MHz]	[µV]	[µV]	[µV]	[mV]	[mV]
1,85	2,1	88	245	0,99	13,3
3,65	1,7	74	215	0,89	11,9
7,1	1,3	59	130	0,53	8,9
10,1	1,4	65	190	0,59	10,4
14,2	2,2	104	290	1,01	14,4
18,1	2,0	93	220	0,89	15,3
21,2	1,5	66	250	1,02	10,1
24,9	0,85	39	340	1,46	6,1
27,0	1,05	49	410	1,54	7,0
28,5	1,7	83	425	1,61	11,7
51	1,0	75	325	1,41	10,8
72	2,9	210			27,5
145	0,72	66			10,1
432	0,29	16,5			2,16

Eine besondere Variante des Suchlaufs ist der Smart Search, der max. je 20 belegte Frequenzen unter- und oberhalb der aktuellen Empfangsfrequenz sucht und sie in einer besonderen Speicherbank ablegt – eine insbesondere bei Reisen in unbekannte Gefilde nützliche Funktion.

### ■ Spektrum Scope

Das auf drei Aktivitätsmodi einstellbare Spectrum Scope stellt die Aktivität unter- und oberhalb der eingestellten Frequenz als verschieden hohe Balken dar. Die variable Höhe der aus max. sieben Doppelpunkten bestehenden Balken deckt dabei einen erfreulich hohen Bereich der Signalstärke ab. Die ersten sechs Balken erfassen Signalpegel von S 1 bis S 9 am S-Meter, der siebente verlangt dann allerdings S 9 + 40 dB. Normalerweise entspricht der Balkenabstand der eingestellten Schrittweite, bei SSB fest 2,5 kHz. Mit je 15 Kanälen auf jeder Seite überblickt man so in etwa 7 s einen Bereich von ±37,5 kHz.

### ■ CAT-System

Selbstverständlich ist der FT-100 auch auf die Zusammenarbeit mit einem Computer eingerichtet. Wegen der sehr verschiedenen PCs, Betriebssysteme und Anwendungen, so Yaesu, hat man keine eigene Bediensoftware entwickelt, sondern verweist auf ein breites Spektrum Yaesu-Geräte unterstützender Drittanbieter. Der TRX-Manager von F6DEX, <http://ourworld.comuserve.com/homepages/f6dex>, sollte bis Anfang Juli auch den FT-100 unterstützen. Ein weiterer Aspirant ist YPLOG von VE6YP, <http://www.nucleus.com/~field>.

Die Verbindung mit dem Transceiver erfolgt über den CAT/Tuner- und PA-„Schwanz“, der dann allerdings für die anderen Verbindungen ausfällt. Ein optionales Kabel (CT-62) muß dann noch die Pegelanpassung der seriellen PC-Schnittstelle besorgen.

Die in der Bedienungsanleitung abgedruckten OP-Codes lassen allerdings nicht erkennen, daß die vielen Speicher des FT-100

per PC und CAT erreichbar wären. Die Frequenz läßt sich zwar einschreiben, aber anscheinend nicht für eine Logbucheintragung auslesen. Dafür kann man z.B. das S-Meter ablesen.

### ■ Fazit

Der FT-100 ist, vor allem unter Berücksichtigung seiner Größe, ein echter Allrounder und vordergründig für Mobilfunk gedacht, was auch der Time out Timer (TOT) und Automatic Power off (APO) belegen. Da bequem im Handgepäck unterzubringen, eignet er sich ebenso sehr gut für Portabel- und Urlaubsaktivitäten. Wenn es einem gelingt, das als Option lieferbare relativ schwere Active Tuned Antenna System ATAS-100 anzubringen, kann man damit ohne separates Antennenabstimmgerät oder Hantieren an der Antenne auf den Bändern 7 bis 430 MHz arbeiten.



Die Automatikantenne ATAS-100, mit der für diesen Zweck wohl gerade ausreichend dimensionierten Halterung am Kofferraumdeckel eines 7er BMW montiert.

Fotos: Yaesu (1), TO (8), OK1VHF (1)

Aber auch bei wenig Platz in der Wohnung erschließt der FT-100 auf alle Amateurfunkbänder außer SHF – und das unter Nutzung diverser Extras, von DSP bis zu 9k6-Packet-Radio. Ein paar kleine Unebenheiten – was ist schon perfekt – sollten einem den Spaß an dem Gerät nicht vergällen. Klein bedeutet hier nicht ebenfalls klein in der Leistung. Und wer daran lötten will: Sogar ein Stromlaufplan fand sich im deutschsprachigen Handbuch. Ein Mangel an selbigem ist jedoch, daß kaum Darstellungen des variantenreichen Displays enthalten sind.

Für die folgende Ausgabe haben wir noch einen Bericht über das ATAS-100-Antennensystem und ein FA-Typenblatt zum FT-100 vorgesehen, so daß an dieser Stelle auf Herstellerdaten verzichtet sei.

# Geglückte Überraschung: Handfunkgerät IC-T81E für vier Bänder

ULRICH FLECHTNER

Wer seines Dualband-Handfunkgeräts überdrüssig ist, hat nun mit dem neuen IC-T81E von Icom eine interessante Alternative: Mit nicht weniger als vier Amateurfunkbändern von 6 m bis 23 cm und einem entsprechend breiten Empfangsbereich läßt das Gerät kaum Wünsche offen.



Frontansicht des IC-T81E. Nur die ungewöhnlich dicke Antenne weist darauf hin, daß sich im Gehäuse der Größe eines Monobanders mehr als zwei Bänder verbergen; insgesamt sind es vier!



Es ist fast nicht zu glauben: Rein äußerlich völlig unauffällig, von der Größe her mehr ein Mono-, denn ein Dualbander, bietet Icoms neuestes Handfunkgerät gleich vier Amateurfunkbänder auf einen Streich: Zu den obligatorischen, 2 m und 70 cm, gesellen sich noch das 23-cm- und das 6-m-Band, dessen baldige Freigabe zu erwarten steht (fragt sich allerdings noch, ob auch für FM). Und das alles in einem Gehäuse mit knapp 105 mm Höhe, 60 mm Breite und 30 mm Tiefe, bei einsatzbereit lediglich 288 g, wovon allein 114 g auf den beigegefügten NiMH-Akkupack BP-199 (6 V, 700 mAh) entfallen. Einzig auffällig ist die knüppelartig steife, 160 mm lange Antenne FA-S6270A, die alle Bänder kompromißlos abdeckt.

Der direkte Vorgänger in der Familie war das 1993 vorgestellte Handfunkgerät IC-Delta-1E, ein echter Tribander, ausgestattet mit 2 m, 70 cm und 23 cm, damals eine ebenso bedeutsame Novität, freilich deutlich klobiger und mit 630 g Masse mehr als

doppelt so schwer. Dieses Gerät konnte man für knapp 2000 DM erwerben, beim um ein Band erweiterten Nachfolger haben sich nicht nur die Masse, sondern auch der Preis halbiert: Für die Hobbykasse eine erfreuliche Tatsache, die nicht zuletzt dem Technologiefortschritt durch den Mobiltelefon-Boom zu verdanken ist.

## ■ Wippe & Co.

Das mattschwarze Gehäuse des Transceivers ist nur mäßig abgerundet; es liegt aber gut in der Hand. Der Akkupack nimmt die gesamte Rückseite ein und sorgt so für eine optimale Gewichtsverteilung. Er rastet stabil durch eine Feder in der eigentlichen Geräterückwand aus Druckguß ein. Optional ist noch ein Batteriekasten für nur drei Mignonzellen erhältlich.

Das Handfunkgerät selbst gibt sich eher unauffällig: Ein vergleichsweise kleines Display und nur wenige Tasten lassen kaum auf seine Funktionsvielfalt schließen. Das Display ist völlig eben und leicht ver-

senkt, was durch erheblich verminderte störende Reflexe einerseits die Ablesbarkeit verbessert und andererseits vor Kratzern schützt. Es ist grün beleuchtbar.

Darüber hinaus finden sich auf der Frontseite noch eine grüne Ein-/Ausschalttaste (ebenfalls leicht versenkt), eine 4x4-Tastatur sowie eine Multifunktionswippe, auf der linken Seite um die ausreichend große, angenehm bedienbare Sendetaste und eine darunter liegende Taste zum Öffnen der Rausch Sperre ergänzt. Nur vier der Tasten auf der Vorderseite verfügen über eine grün gekennzeichnete Zweitfunktion.

Auf der Oberseite gibt es als letztes Bedienelement noch den Abstimmknopf, dazu die Klinkenbuchsenkombination für Lautsprecher und Mikrofon in Icom-Belegung und eine SMA-Antennenbuchse. Rechts unten ergänzt eine Hohlstiftbuchse für den mitgelieferten Steckerlader bzw. zur externen Stromversorgung die Anschlußmöglichkeiten.

Die Multifunktionswippe hat es in sich: Nach links oder rechts gedrückt, läßt sich damit im VFO-Modus das Band wechseln, im Speicherbetrieb aber der Kanal. Ein Druck nach oben oder unten erhöht oder reduziert die Lautstärke bzw. nach vorheriger Betätigung der Rauschsperrtaste deren Einstellung. Ein Druck aufs Zentrum der Wippe ruft ein situationsbezogenes Menü auf bzw. aktiviert beim Senden den 1750-Hz-Tonruf; dieses „Versteck“ findet man frühestens nach einem Blick in die Kurzbedienungsanleitung!

Der zentrale Druck auf die Wippe will übrigens geübt sein, denn bei den geringen Geräteabmessungen ist auch die Wippe recht klein geraten, und so läßt sich beispielsweise statt des Menüaufrufs versehentlich leicht die Lautstärke verstellen. Zögert man bei der Einstellung eines Menüpunkts zu lange, läuft automatisch ein (englischsprachiger) Informationstext mit Hinweisen zur Bedienung durch das Display.

Es ist kennzeichnend für die Funktionalität des Handfunkgeräts, daß diese Hilfestellung automatisch, also ohne vorheriges weiteres Knöpfchendrücken erfolgt, denn alle seine Funktionen sind weitestgehend automatisiert; sein Besitzer darf sich auf den Funkbetrieb konzentrieren und weniger auf die Bedienung.

Die recht minimalistischen Restfunktionen der Tastatur beschränken sich auf die Umschaltung zwischen Speicher- und VFO-Betrieb bzw. die Vorzugskanäle, von denen es vier gibt (einen für jedes Amateurfunkband), ferner auf die Wahl der Sendeleistung (zweistufig schaltbar), die Empfängerfeinabstimmung (für das 23-cm-Band) sowie auf das Programmieren von Speicherplätzen bzw. das Sperren der Tastatur.



Der  
belliegende  
NiMH-Akkupack  
wird sicher  
an der Druckguß-  
Rückwand  
eingehakt.

Alle weiteren Funktionen erreicht man über zwei Menüs mit Hilfe der Wippe. Davon bietet das eine Menü die gebräuchlicheren Funktionen durch Druck auf die Wippe, während grundsätzlichere, selten benötigte Funktionen im sogenannten „Initial Set Mode“ nur beim Einschalten zugänglich werden. Dieses Menü umfaßt Displaykontrast (LC), DTMF-Ton-Sendegeschwindigkeit (DT), die Batteriesparschaltung (PS), Bestätigungstöne (BE), Displaybeleuchtung (LI), automatische Abschaltung (AO) sowie die Funktionalität eines optionalen Mikrofons (MIC).

Dabei unterliegen diese Funktionen wieder einer Automatik: Die Batteriesparschaltung beispielsweise deaktiviert sich bei Betriebsspannungen oberhalb von 9,5 V auch dann, wenn sie eigentlich eingeschaltet ist. Hier wird einfach davon ausgegangen, daß nicht ein Akkumulator, sondern ein Netzteil oder das Bordnetz das Gerät speist, eine Stromquelle schier unbegrenzter Kapazität also. Wer noch Packet-Radio mit 1k2 macht, muß dann nicht immer erst die Batteriesparschaltung deaktivieren, sondern das Gerät lediglich an ein Netzteil anschließen.

Die Displaybeleuchtung bleibt entweder stets ein- oder ausgeschaltet bzw. sie arbeitet nur nach einem Tastendruck für einige Sekunden. Man wählt hier kurzerhand die letzte Einstellung, denn die Beleuchtung schlägt gerade einmal mit 5 mA zu Buche, ein vernachlässigbarer Zuwachs an Stromaufnahme. Die Folge: Eine Beleuchtungstaste wird überflüssig. Und wie steht es mit dem Akkumulator?

Beim Einschalten zeigt das Gerät kurz die Betriebsspannung an, sofern diese Anzeige im Menü aktiviert wurde. Möchte man die Spannung während des Betriebs überprüfen, schaltet man eben kurz aus und wieder ein. Damit sind zwar keine Spannungseinbrüche während des Sendens feststellbar,

doch wird eine weitere Tastenbelegung überflüssig. Übrigens ist der mitgelieferte Nickel-Metallhydrid-Akkumulator besser als sein Ruf; die Spannung brach beim Senden kaum ein, und auch die Selbstentladerate scheint, soweit sich das für den diesbezüglich zu kurzen Testzeitraum sagen läßt, eher gering zu sein. Der Akku wird immer dann geladen, wenn eine externe Stromversorgung angeschlossen ist; eine interne Konstantstromquelle begrenzt den Stromfluß dabei auf 65 mA. Sollte das im Dauerbetrieb unerwünscht sein, muß man den Akkupack entfernen.

Die Bedienung des Hauptmenüs erfolgt ebenso, nur daß man es unmittelbar direkt durch Druck auf die Wippe aktiviert. Anschließend läßt sich durch „Wippen“ nach oben oder unten der gewünschte Menüpunkt einstellen und durch Tasten nach links oder rechts konfigurieren. Zur Wahl stehen die Einstellung der Modulationsart (MO), des Abstimmrasters (TS), der Frequenzablage für den Relaisbetrieb (OW), der Wiederaufnahmebedingung für den Suchlauf (SC), der CTCSS-Tonruf-Sendefrequenz (rT), der CTCSS-Auswertefrequenz und der RIT/VXO-Funktion für das 23-cm-Band (rV).

Auch hier gilt: Wem die Abkürzungen der englischsprachigen Funktionsbezeichnungen



Eine SMA-Antennenbuchse und zwei Klinkenbuchsen zieren die Oberseite des Geräts. An den Stereo-Klinkenbuchsen lassen sich notfalls auch Mono-Stecker einstecken.

gen zu kryptisch erscheinen, und wer weder die normale noch die Kurzbedienungsanleitung zur Hand hat, dem kommt nach kurzem Zögern ein Lauftext zu Hilfe.

Überdies werden die Menüfunktionen einfach abgekürzt bzw. versteckt, sofern sie keinen Sinn machen: Die RIT/VXO-Funktion erscheint nur dann im Menü, wenn auch das 23-cm-Band eingestellt ist. Außerdem sind nicht in allen Frequenzbereichen alle Modulationsarten verfügbar: Während Schmalband-FM fast überall nutzbar ist, gibt es doch einige Ausnahmen. Mancher Scanner-Fan wird das als Bevormundung empfinden, obwohl es in der täglichen Praxis dank geschickter Zuordnung keinen Mangel bedeutet, sondern wieder einmal im Dienst der einfachen Bedienbarkeit steht.

Noch ein paar weitere Funktionen verstecken sich hinter der Multifunktionswippe: Drückt man nur kurz mittig darauf, erscheint im Display entweder der Buchstabe T oder D, zwischen beiden läßt sich durch Wippen nach oben bzw. unten wählen. Sofern T erscheint, entscheidet seitliches Drücken darüber, ob beim Senden der im Menü ausgewählte CTCSS-Ton ausgesendet oder auch empfangsseitig der Subaudio-Tonsquelch geschaltet werden soll. Erscheint dagegen ein „D“ wie „Duplex“ in der Anzeige, läßt sich damit die Ablage für den Relaisbetrieb einschalten, was der Schriftzug DUP im Display dokumentiert. Bei der europäischen Version ist dafür keine Automatik vorgesehen. Man erkennt, daß die Multifunktionswippe das entscheidende Bedienelement des Transceivers ist.

## ■ Bänder und Speicher

Von einiger Bedeutung, speziell für den Suchlauf, jedoch auch für Modulationsarten usw., ist die Tatsache, daß der Frequenzbereich des IC-T81E in verschiedene Bänder unterteilt ist. Zunächst einmal wird der gesamte Frequenzbereich von 50 bis 230 MHz, von 300 bis 1000 MHz und von 1240 bis 1300 MHz abgedeckt, und zwar mehr oder minder empfangs- (vgl. Meßwerte) wie sendeseitig auch in Teilen, die durchaus über die Amateurfunkbänder hinausgehen.

Als erstes Band umfaßt der Bereich von 50 bis 88 MHz Schmalband-FM und AM sowie Senden von 50 bis 62 MHz. Im sich anschließenden UKW-Rundfunkteil wird Breitband-FM geboten und im darüberliegenden Flugfunkabschnitt bis 136 MHz AM. Im Bereich von 136 bis 230 MHz finden sich Schmalband-FM und durchgängige Sendefähigkeit, ab 174 MHz wird auf Breitband-FM gewechselt. Von 400 bis 600 MHz stehen Schmal- und Breitband-FM zur Verfügung, wobei der Sender im

ganzen ersten 100-MHz-Segment funktioniert. Von 600 bis 1000 MHz hört das Gerät unter Verzicht auf das 5- bzw. 15-kHz-Raster wiederum Schmal- und Breitband-FM, allerdings ohne Sendemöglichkeit. Diese erwähnten Raster sind ebenfalls im 23-cm-Band von 1240 bis 1300 MHz gesperrt, in dem dafür der Sender, die Frequenz- bzw. die Empfängerfeinverstimmung und Schmalband-FM verfügbar sind. Eine von DL2RD ermittelte Übersicht der realen Möglichkeiten ist als Tabelle zusammengestellt.

Interessanterweise verträgt die Frequenzeinstellung „krumme“ Abstimmraster: Wenn zuvor in einem kleineren Abstimmraster eine eigentlich mit dem danach eingestellten größeren Abstimmschritt unverträgliche Frequenz gewählt wurde, erscheint das neue Raster um den entsprechenden Differenzbetrag verschoben. Das ist nützlich, wenn man ausgehend von 430,010 MHz etwa im 20-kHz-Raster scannen möchte: Der Suchlauf tastet genau die gewünschten Frequenzen ab, ohne durch unnötige Zwischenschritte an Geschwindigkeit einzubüßen. Scanner-Liebhaber werden den einen oder anderen dafür geeigneten Frequenzbereich kennen ...

## ■ Speicher und Suchlauf

Insgesamt 124 Speicherplätze sind vorhanden. Sie verteilen sich auf vier per Tastendruck aufrufbare Vorzugskanäle (CALL), dienen als zwanzig Eckfrequenzen von zehn für den Suchlauf programmierbaren Bändern; die restlichen hundert Speicher können beliebig belegt werden. Sie umfassen Frequenz, Ablagerichtung und deren Betrag, Abstimmraster, CTCSS-Ton und -Betriebsart, Modulationsart, einen bis zu sechsstelligen Namen und gegebenenfalls

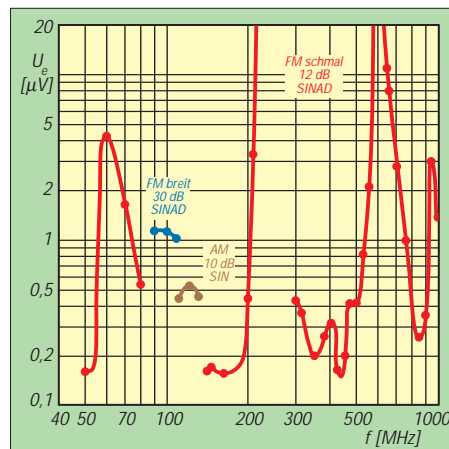


Im Profil ist das Gehäuse sehr schlank. Unter der großen, angenehm zu bedienenden Sendetaste liegt die Rauschsperrtaste.

noch eine Markierung zum Ausblenden beim Suchlauf.

Zur Programmierung eines Speichers werden zunächst die gewünschten Einstellungen (Frequenz, Modulationsart usw.) im VFO vorgenommen, dann die Taste MR/MW so lange gedrückt, bis die Anzeige MR aufblinkt, anschließend der Speicherplatz ausgewählt und mit der Betätigung von MR/MW belegt. Mit der Wipptaste läßt sich dabei oder auch später noch die Option NAME auswählen und eine Zeichnung zum Speicherplatz eingeben. Kurzes Betätigen der MR-Taste wechselt zwischen der Anzeige des Namens und der Frequenz hin und her. Die Speicherplatzinhalte lassen sich löschen, in den VFO oder in einen anderen Speicherplatz übertragen.

Bei den Speicherplätzen von D1 bis D9 handelt es sich um DTMF-Speicherplätze, die jeweils bis zu sechsstellige Kombinationen fassen können. Erscheint der Inhalt solch eines Speicherplatzes im Display, kann man ihn durch gleichzeitiges Drücken der Rauschsperr- und Sendetaste aussenden. Das ist beispielsweise bei der Benutzung einer Sprachmailbox nützlich.



Die Empfängerempfindlichkeit ist auf den Amateurbändern am größten.

## Meßwerte zum IC-T81E

Empfänger		
Empfindlichkeit <sup>1</sup> :		
52 MHz, FM, 12 dB SINAD		0,16 µV
52 MHz, FM, 20 dB SINAD		0,21 µV
52 MHz, FM, 30 dB SINAD		0,79 µV
102 MHz, FM breit, 12 dB SINAD		0,50 µV
102 MHz, FM breit, 20 dB SINAD		0,72 µV
102 MHz, FM breit, 30 dB SINAD		1,14 µV
145 MHz, FM, 12 dB SINAD		0,16 µV
145 MHz, FM, 20 dB SINAD		0,21 µV
145 MHz, FM, 30 dB SINAD		0,79 µV
435 MHz, FM, 12 dB SINAD		0,15 µV
435 MHz, FM, 20 dB SINAD		0,21 µV
435 MHz, FM, 30 dB SINAD		0,79 µV
S-Meter:		
S 1		/.
S 3		0,49 µV
S 5		0,62 µV
S 7		0,80 µV
S 9		1,05 µV
S 9+		1,40 µV
6-dB-Bandbreite		
FM schmal		16,2 kHz
FM breit		102 kHz
AM		11,4 kHz
Frequenzabweichung:		
FM schmal		+0,95 kHz
AM		+0,87 kHz
Rauschsperrtaste:		
auto, öffnet bei		0,15 µV
auto, schließt bei		0,13 µV
min., öffnet bei		0,17 µV
min., schließt bei		0,16 µV
max., öffnet bei		0,32 µV
max., schließt bei		0,21 µV
ZF-Durchschlag:		
69,45 MHz, bei 70 cm		74 dB
Spiegelfrequenzunterdrückung:		
70 cm, oberhalb		> 80 dB
70 cm, unterhalb		62 dB
470 MHz, unterhalb		6 dB
Sender		
Sendeleistung:		
51 MHz, low, Akku, 6 V		0,61 W
51 MHz, low, U <sub>B</sub> = 12,5 V		0,55 W
51 MHz, high, Akku, 6 V		1,78 W
51 MHz, high, U <sub>B</sub> = 12,5 V		5,12 W
145 MHz, low, Akku, 6 V		0,52 W
145 MHz, low, U <sub>B</sub> = 12,5 V		0,52 W
145 MHz, high, Akku, 6 V		2,44 W
145 MHz, high, U <sub>B</sub> = 12,5 V		4,75 W
435 MHz, low, Akku, 6 V		0,42 W
435 MHz, low, U <sub>B</sub> = 12,5 V		0,52 W
435 MHz, high, Akku, 6 V		1,45 W
435 MHz, high, U <sub>B</sub> = 12,5 V		4,10 W
1240 MHz, low, Akku, 6 V		81 mW <sup>2</sup>
1240 MHz, low, U <sub>B</sub> = 12,5 V		82 mW <sup>2</sup>
1240 MHz, high, Akku, 6 V		0,51 W <sup>2</sup>
1240 MHz, high, U <sub>B</sub> = 12,5 V		0,6 W <sup>2</sup>
Frequenzabweichung:		
6 m		+10 Hz
2 m		+20 Hz
70 cm		+40 Hz
Modulationshub:		
FM (normal)		4,7 kHz
FM (12,5 kHz)		2,3 kHz
Tonruffrequenz:		
Tonruffhub:		1750 Hz
Tonruffhub:		3,5 kHz
Stromaufnahme		
Akku	6 V	Netzteil 12,5 V
aus:	0,2 mA	1,9 mA
Save <sup>3</sup> :	24...30 mA	60...97 mA
Standby:	59...97 mA	60...98 mA
Empfang:	73...180 mA	75...206 mA
Senden:		
6 m	0,59 A	0,62 A
6 m, high	1,36 A	1,43 A
2 m	0,58 A	0,59 A
2 m, high	1,49 A	1,54 A
70 cm	0,45 A	0,45 A
70 cm, high	1,29 A	1,28 A
23 cm	0,49 A	0,46 A
23 cm, high	0,72 A	0,67 A
Beleuchtung: + 5 mA + 5 mA		
Akku-Ladestrom: - + 65 mA		

1 weitere Werte s. Diagramm  
2 außerhalb der Meßgeräte-Spezifikation  
3 nur bis 9 V!  
gemessen mit Meßplatz SI 4031

## Nutzbarkeit der Frequenzbereiche des IC-T81E

Bd.	Frequenzbereich [MHz]	RX FM	RX wFM	RX AM	TX FM	TX FMs
1	50 ... 51,995	+	-	e	f	-
	52 ... 87,995	f	-	f	f	-
2	88 ... 107,995	-	+	-	-	-
3	108 ... 135,995	-	-	e	-	-
4	136 ... 143,995	e	-	-	f	f
	144 ... 145,995	+	-	-	+	+
	146 ... 173,995	e	-	-	f	f
	174 ... 229,995	f	f	-	f	f
5	300 ... 399,995	f	-	f	f <sup>1</sup>	-
6	400 ... 429,995	e	-	-	f	-
	430 ... 439,995	+	-	-	+	-
	440 ... 469,995	e	-	-	f	-
	470 ... 599,995	f	f	-	f <sup>2</sup>	-
7 <sup>3</sup>	600 ... 799,990	f	f	-	-	-
	800 ... 999,990	f	-	-	-	-
8 <sup>3</sup>	1240 ... 1300	+	-	-	+	-

+ vom Hersteller garantiert  
e im Handbuch erwähnt, aber nicht garantiert  
f beim Testgerät funktionsfähig, aber nicht im Handbuch zu finden  
- nicht einstellbar  
1 ab etwa 337 MHz  
2 bis etwa 505 MHz  
3 Schrittweiten 5 und 15 kHz nicht verfügbar



Ein Blick ins Innere des IC-T81E, hier auf die Frontleiterplatte mit Wipptaste und Mikrophonkapsel. Wegen der durchgängigen Bestückung mit winzigsten SMD-Teilen fällt die Bestimmung einzelner Baugruppen schwer. Die gesamte Schaltung findet auf nur zwei doppelseitig bestückten Platinen Platz. Fotos: Autor

Das DTMF-Verfahren steht allerdings nur sendeseitig, also als Geber zu Fernsteuerungszwecken, nicht aber als Selektivruf zur Verfügung. Hier bietet sich nur der Subaudio-Tonsquelch CTCSS an, wofür sowohl Geber als auch Auswerter eingebaut sind. Außerdem kann das Gerät den Empfang des eingestellten CTCSS-Tons per Signalton bestätigen, und unbekannte Töne lassen sich mittels eines Suchlaufs bequem finden.

Apropos Suchlauf: Wird die Multifunktionswippe länger als 1 s nach links oder rechts gedrückt, startet er automatisch, und zwar abhängig von der vorherigen Einstellung entweder in Rasterschritten innerhalb des eingestellten Bandes oder über die nicht markierten Speicherplätze.

Nachfolgendes kürzeres Drücken wechselt das zu scannende Funkband, was die Anzeige entsprechend quittiert: ALL 144 heißt etwa, daß das 2-m-Band abgesucht wird, WFM steht für das UKW-Rundfunkband, ALL 118 für den Flugfunkbereich usw.

Die Anzeige PROG 0 bedeutet hingegen, daß innerhalb des ersten der zehn programmierbaren Suchlaufbänder gescannt wird. Auch die Speicherplätze lassen sich entweder insgesamt oder getrennt nach Bändern insgesamt überwachen, wobei die Programmierreihenfolge keine Rolle spielt.

## ■ Klein aber fein ...

...umschreibt wohl am ehesten die Eigenschaften des neuen Handfunkgeräts. Es stellt einen vollwertigen FM-Transceiver für gleich vier Amateurfunkbänder mit den üblichen Sendeleistungen (maximal 5 W bzw. 1 W im 23-cm-Band) dar, wobei es sich zugleich durch geringste Abmessungen und angenehm flache, ausgewogene Gestaltung auszeichnet. Die Antenne ist zwar durchaus gewöhnungsbedürftig, brachte aber gegenüber einer 250 mm langen Vergleichsantenne für das 2-m- und das 70-cm-Band in diesen Bändern geringfügig bessere Ergebnisse, was eher für die Qualität der Originalantenne spricht als für die des No-name-Vergleichsprodukts.

Das Bedienkonzept befriedigt zwar nicht den Spieltrieb, ist dafür jedoch sicher und leicht beherrschbar. Ergeben sich einmal Zweifel über eine Funktion, probiert man sie einfach aus; entzweigen kann dabei nichts, und die Trefferquote erscheint deutlich höher als bei anderen Konzepten!

Auf der überarbeiteten Homepage von Icom Europe, <http://www.icomeurope.com/start.htm>, stehen u.a. Produktinformationen zur Verfügung.



Die Empfindlichkeit des Empfängers ist insbesondere innerhalb der Amateurfunkbänder beachtlich und auch außerhalb recht gut. Nur bei 220 MHz fällt sie etwas ab, und bei 590 MHz liegt ein Empfangsloch.

Empfangsstörungen waren im Test innerhalb der Amateurfunkbänder nicht zu bemerken, einzig am Meßplatz ließ sich eine Spiegelfrequenzstörung provozieren: Bei Empfang im Bereich von 470 MHz werden Signale um 330 MHz hörbar, eine in der Praxis kaum vorstellbare Konstellation. Dafür ist die Wiedergabe ausgezeichnet und die Antenne auch im UKW-Rundfunkband nicht gänzlich taub, so daß das Taschenradio zukünftig zu Hause bleiben kann. Die Rauschsperrre zeigt sich dabei trotz geringer Hysterese erfreulich präzise. Ihre empfindlichste Stellung, die Automatik-Stellung, ist voll und ganz alltags-tauglich. Die Sendemodulation ist wie immer einwandfrei.

Packet-Radio funktioniert zumindest mit 1k2 ohne jeden Eingriff und ausgezeichnet.

110 ms als TX-Delay stellen für ein Handfunkgerät einen exzellenten Wert dar, und das Bedienkonzept kommt dem Nutzer auch hier wieder entgegen, weil es beim Anschluß an das Stationsnetzteil die Save-Schaltung automatisch abschaltet und damit einen Einstellvorgang im Menü überflüssig macht. Im Test genügten zum Anschluß Monoklinkenstecker, obwohl eigentlich Stereo-Versionen notwendig wären. Dabei werden zwar Fernsteuerungs- und Stromversorgungs-Pins kurzgeschlossen, doch ohne negative Auswirkungen. Bei häufigerem Einsatz sollte man allerdings wohl doch die empfohlene Steckerbelegung anwenden.

Wer noch mehr Komfort benötigt, kann auf die neue optionale Cloning-Software für den Transceiver zurückgreifen. Mithilfe dem Adapter auf die serielle Schnittstelle an einem Windows-95-PC angeschlossen, war die Programmierung der Parameter und Speicherplätze schnell erledigt. Die zum Test einzuprogrammierenden 50 Speicherplätze hatte ich binnen 10 min eingegeben und zum Handfunkgerät übertragen; dessen Anschluß inklusive

Softwareinstallation von einer 3,5-Zoll-Diskette nahm eher noch weniger Zeit in Anspruch.

Insgesamt ergibt sich also ein sehr positiver Eindruck: Es war noch nie so leicht, auf vier Bändern QRV zu sein. Mit dem IC-T81E hat Icom einen Standard gesetzt, der nicht so leicht zu überbieten sein dürfte. Bleibt nur die Detailfrage, ob der ja nun irgendwann zu erwartende Frequenznutzungsplan in Deutschland auf 6 m auch FM zulassen wird.

## ■ Produktinformation

Wer sich für eine Produktinformation vom Hersteller interessiert, wird auf dem kurzen Weg auf der neu gestalteten Homepage von Icom Europe, <http://www.icomeurope.com/start.htm>, fündig. Für aktuelle Geräte stehen PDF-Files zum Download bereit.

## Literatur

[1] FA-Typenblatt Icom IC-T81E, FUNKAMATEUR 48 (1999), H. 6, S. 667

# QSLs erzählen Funkgeschichte: Vor 75 Jahren – erste private Versuchsfunkgenehmigungen

LEO H. JUNG – DH4IAB

*Freier Amateurfunkzugang für jedermann nach Einhalten zumutbarer Regularien ist seit dem Amateurfunkgesetz von 1949 hierzulande selbstverständlich. Das war nicht immer so.*

*Fast in Vergessenheit geraten ist, daß bereits 1924 neben der sogenannten Audionversuchserlaubnis zum Rundfunkempfang mit Röhren auch eine Genehmigungsmöglichkeit für Sendeanlagen zu Versuchszwecken mit allen Einzelheiten von der Deutschen Reichspost, DRP, verfügt wurde.*

*Zugelassene Radiovereine, Industrielabors und einige Privatpersonen machten daraus eine Art Amateurfunk (im heutigen Sinn) und funkten mit ausländischen Amateurfunkstellen, obwohl so etwas eigentlich nicht vorgesehen war.*

W.F. Körner stellte 1963 in seiner Amateurfunkgeschichte [1] die Erinnerungen verschiedener Oldtimer zu den Anfängen der zwanziger Jahre zusammen und druckte dabei auch eine damalige kurze „Amateur-sender“-Liste ab, ohne selbst genauer recherchiert zu haben. Dieser Bericht soll Körners Darstellung präzisieren und ergänzen. Die abgebildeten QSL-Karten werden dabei erstmals veröffentlicht.

■ 1924:

**Reichspost-Verfügung Nr. 273**

Ursprüngliche Absicht dieser Verfügung [2] mit Richtlinien, Ausführungs- und Verwaltungsbestimmungen war es, die Kompetenz zur Erteilung der vorgeschriebenen Röhren-Rundfunkempfangs-Erlaubnis, der sogenannten Audionversuchserlaubnis, an überall im Reich verteilte Radio-Vereine weiterzugeben. Das galt, bis der Rundfunkempfang am 1.9.25 freigegeben wurde. Die

Vereine mußten ihrerseits selbst „zugelassen“ und dabei ein Beamter der Reichspost im Vorstand sein.

Die genannte Verfügung erlaubte jedoch auch Versuche mit Empfangs- und Sendeanlagen anderer Wellenlängen als denen des Rundfunks – unter strengen Auflagen, wie z.B. Störabständen oder Beschränkung auf höchstens 10 W „Röhrengesamtnutzleistung“, und zwar nur in den Vereinslaboratorien, wo alle (der Reichspost zu meldenden) Vereinsmitglieder experimentieren durften. Weitere Versuchsgenehmigungen gab es für wissenschaftliche Institute, Fachunternehmen und Einzelfachleute, darunter technische Reichspost-Beamte.

■ Erste Kurz-Rufzeichen

Die wenigen genehmigten Versuchsfunkstationen der Radiovereine, Institute, Fachunternehmen und Einzelpersonen erhielten intern, unter Mitwirkung des Funkkartells

in Hamburg, zu ihrer Genehmigung auch eine Art Rufzeichen, wie es in ähnlicher Form amtliche Telegrafienstellen seit 1905 [3] führten.

Es war auf einer Anlage zur jeweiligen Genehmigung, die „Nachweisung über die Betriebsverhältnisse“ hieß, eingetragen. Nicht aus Tradition, sondern wegen der größeren Reichweite und Quasi-Verschlüsselung (nur Insider konnten Telegrafie lesen) wurde telegraphiert, zumal AM für alle (durch den Rundfunkempfang) aufnehmbar gewesen wäre.

Es gab einen Buchstaben und eine Ziffer, später ein K für Deutschland davor, ungefähr nach folgendem Schlüssel, soweit nachweisbar:

- (K)A0 – (K)D9 Berlin und Umgebung,
- (K)K0 – (K)Q9 übriges Reich außer Bayern und Württemberg
- (K)V0 – (K)X9 Bayern (ehemaliges Königreich)
- (K)Y0 – (K)Y9 Württemberg (ehemaliges Königreich)

QSL-Karten als Bestätigung der aufgenommenen Aussendungen oder eines Funkverkehrs liegen, sämtlich mit vorgesehntem K, erst ab Mitte 1926 vor; s. Abbildungen.

■ 1926/7:  
als (E)K Amateure nach IARU

Nach der allgemeinen Freigabe des Rundfunkhörens waren die bisherigen Vereine als Voraussetzung zum Erlangen einer Rundfunkgenehmigung überflüssig geworden. Von den vielen „Radioamateuren“ blieben wenige Sendeamateure übrig, die auf immer kürzeren Wellenlängen experimentierten und mit den europa- und weltweit bereits auf Kurzwellen (32 bis 115 m) operierenden Operateuren in Kontakt kamen. Dazu wollte man auch international identifizierbare Rufzeichen haben.



Original-QSL-Karten der Funkwissenschaftlichen Vereinigung Plauen. Das neue Langrufzeichen dieser genehmigten Versuchsstation KLO von 1926 ist bereits aufgestempelt: K4AAP, noch ohne E davor. Diese Station wurde 1927 EK4AAP. Derselbe OP, Kurt Hartenstein,

ein vogtländischer Funkpionier, hatte noch von 1925 vor der DASD-Zeit eine DE-Nummer (0083), war unlis mit DASD-Rufzeichen aus Plauen in der Luft, wurde 1933 vom DASD als D4BUU (lis) empfohlen. Ab 1935 taucht sein Name nicht mehr in der Liste auf. QSLs: F3LY (4)



Die lizenzierten Sender stellten deshalb entsprechend Vorschlägen der unterdessen gegründeten International Amateur Radio Union (IARU) zunächst ein K für Deutschland voran [4]. Dann erschienen längere Rufzeichen erst nur mit K davor, später nach Vereinbarung der IARU zusätzlich noch mit E für Europa. Als Ziffer wählte man 4, da in Europa die Franzosen schon die 8 und die Schweizer eine 9 einsetzten. Die jeweils verantwortlichen „Betriebsleiter“ benutzten oft das Vereinsrufzeichen als ihr eigenes.

Es ist nicht überprüfbar, ob die Reichspost die höheren Sendeleistungen und den weltweiten Funkverkehr entweder nicht orten konnte oder gar ein Auge zudrückte. Der neue Rufzeichenschlüssel der genehmigten Stationen lautete, soweit nachweisbar:

(E)K4AAA ff. Deutsches Reich außer Bayern und Württemberg

(E)K4UAA ff. Bayern (ehemaliges Königreich) und

(E)K4XAA ff.;

(E)K4YAA ff. Württemberg (ehemaliges Königreich).

### ■ 1929: mit offiziellem Reichskennner D

Vergeblich versuchten die Sendeamateure nach Gründung eigener Kurzwellengruppen in den Funkvereinen bzw. eines Deutschen Amateur Sende- und Empfangsdienstes (DASD) innerhalb des Deutschen Funktechnischen Verbandes (DFTV, gegründet 1925) vom Status des Versuchsfunks wegzukommen und eine allgemeine Lizenzierungsmöglichkeit für Funkamateure in Deutschland zu erreichen.

Da dies ausblieb, funkten die Vereins-Versuchssender weiter, jetzt mit neuem internationalem Präfix D [5] statt (E)K, und der DASD gab für seine Mitglieder erst zwei-, dann dreistellige Unlis-Rufzeichen heraus. Ein gewolltes Durcheinander, denn man konnte ohne interne Schlüssel und Listen nicht wissen, wer wer war, zumal auch noch weitere Amateure mit nichtkoordinierten Unlis-Rufzeichen mitfunkten [6].

### ■ 1933 bis 1945: Nazi-Deutschland reguliert

Jahrelang hatte der DASD der Reichspost erfolglos angeboten, im Falle einer allgemeinen Lizenzierungsmöglichkeit die entsprechende Auswahl, Prüfung, Rufzeichenausgabe und Überwachung der Amateure in eigener Regie und Verantwortung zu übernehmen. Erst die Nationalsozialisten übertrugen dem DASD 1933 diese Kompetenzen, nachdem sie sich die Linientreue des Vereins und die Besetzung der wichtigsten Vereinsämter durch Ernennungen (keine Wahlen) gesichert hatten.

Alle bisherigen Versuchsfunkgenehmigungen wurden gestrichen und etwa 180 vom

DASD empfohlen Einzelpersonen vorläufiger Telegrafiebetrieb auf den ab 1929 geltenden internationalen Amateurfunkbändern gestattet. Selbst die Rufzeichen verteilte der DASD, was ab 1935 dann die Reichspost übernahm [7].

Über die weitere Entwicklung des Amateurfunkdienstes bis Kriegsende und danach in der BRD und DDR ist zuletzt im FA [5] berichtet worden.

### ■ Versuchsfunk heutzutage

Schulen und Institute bekommen noch heute von den zuständigen Behörden Versuchsfunkgenehmigungen, z.B. für Vorfürungen im Unterricht. Da es sich nicht um Amateurfunkdienst handelt, werden auch keine entsprechenden Rufzeichen ausgegeben.

Jedoch ein Blick zurück: Auch nach 1933, der Streichung der bisherigen Genehmigungen (s.o.), gab es neue, sogar mit Rufzei-



QLS-Karte des Südwestdeutschen Radio-Clubs in Frankfurt am Main 1926. Als OP hat bereits Ferdinand Bödigeheimer, DE 0069, mit dem neuen Vereinsrufzeichen K4ABR („ex KK5“) unterschrieben. Die Station erhielt 1929 das Rufzeichen D4ABR. Bödigeheimer, Fachbuchautor und Schaltungserfinder, machte beim DASD Karriere: unlis als EK4KG, D4KG und D4AGK, lis 1933 als D4BAT, 1935 bis 1939 als D4ATT. Er war bis Kriegsende Landesverbandsführer von T (Hessen und bei Rhein) und besaß das Leistungsabzeichen Nr. 1.



Älteste (11.7.1926) bislang bekannte QSL-Karte, selbstgefertigt, mit Kurzrufzeichen: Badische Gesellschaft für Radiotechnik in Karlsruhe. OP ist Funkpionier Wilhelm Döring, damals noch Student. Ihm gehörte eine der ersten DE-Nummern: 0015 vom damaligen OFV (Oberdeutscher Funkverband, Stuttgart), er machte aber beim späteren DASD nicht mit und war noch bis 1933 unter dem neuen Karlsruher Vereinsrufzeichen K4ABF und D4ABF in der Luft.



Zweimal dieselbe private Versuchsstation, genehmigt an Dipl.-Ing. Viktor Gramich in Murnau/Oberbayern: Beides Empfangsbestätigungen für SWLs.

Lt. Angaben auf der QSL hatte OM Gramich, KW 3 von 1926, damals bereits die USA, Brasilien (BZ) und Indien, letzteres angeblich mit 1 W, gearbeitet. EK4UAH hatte alle Kontinente und 51 damalige Länder als erreicht auf die QSL gedruckt. Als Empfänger diente 1926 lediglich ein 0-V-0 mit Langdrahtantennen.

QSLs: DARC-Archiv (2)

chen (Präfix D2). Dem Autor zur Kenntnis gelangte z.B. die „Wehr-Physik-Station“ D2CU des Max-Planck-Instituts der Universität Heidelberg [8]. In der Bizone und der BRD traten ab 1949 Versuchsfunkstationen mit dem Präfix DI auf, worüber im FUNKAMATEUR [5] bereits zu lesen war.

### Literatur, Anmerkungen

- [1] Körner, W. F., DL1CU: Geschichte des Amateurfunks, Gerlingen 1963 (als leicht veränderter Nachdruck beim FUNKAMATEUR-Leserservice erhältlich)
- [2] Amtsblatt des Reichspostministeriums Nr. 46 vom 14.5.24, dort die Verfügung Nr. 273 v. 8.5.24, auf den Seiten 259 bis 263, Genehmigungsvordruck S. 270, Gebührentabelle S. 272
- [3] s. Amtsblatt des Reichspostamts Nr. 16, Verf. Nr. 27, Abs. 5, vom 30.3.1905, Seiten 62/63, ferner jährlich der Taschenkalender für den deutschen Funkverkehr, Berlin, ab 1924
- [4] gegründet am 14.4.1925 in Paris, s. Körner 1. Auflage, S. 30
- [5] Jung, L. H., DH4IAB: 70 Jahre Landeskenner D für Deutschland, FUNKAMATEUR 48 (1999), H. 2, S. 148
- [6] Jung, L. H., DH4IAB: Uhu, Baby und Mars: Erste Telefonieversuche in Deutschland, FUNKAMATEUR 47 (1998), H. 9, S. 1002
- [7] Amtsblatt des Reichspostministeriums Nr. 15 vom 13.2.35, darin Seiten 79 bis 86, Bekanntmachung Nr. 53/1935 über Versuchsfunksender, einschl. Ausführungsbestimmungen, Bedingungen und Vordruck der „Sendeerlaubnis“-Urkunde
- [8] nach Auskunft (1998) von Prof. Dr. Schmidt-Rohr, MPI Heidelberg, wurde D2CU 1934 gegen den Willen des dann von den Nazis abgesetzten Nobelpreisträgers Prof. Bothe eingerichtet.

# Längstwellenstation SAQ – ein Museum

GERHARD ROLEDER – DL6AKC



*Längstwellenfunk hat exotisch erscheinende Anwendungen wie Wetterfax, Zeitzeichensender und U-Boot-Kommunikation erfahren. Die Längstwellenstation Grimeton an der schwedischen Westküste, in der sich der letzte Alexanderson-Maschinensender befindet, wurde zum Zweck der Übertragung postalischer Telegramme in Richtung USA gegründet.*

Nach den Erfahrungen des ersten Weltkrieges sollte in Schweden eine Verbindung in Ausland geschaffen werden, die unabhängig vom Zustand der Überseekabel betrieben werden konnte. Der schwedische Reichstag beschloß deshalb 1920 den Bau einer Telegrafiestation für drahtlose Übertragung. Baubeginn war 1922, und am 1.12.24 ging SAQ erstmalig in die Luft. Im Sommer 1925 gab es noch eine offizielle Eröffnungszeremonie durch den schwedischen König Gustav V. Zeitgleich mit der Funkstation wurde für deren Angestellte eine kleine Siedlung in unmittelbarer Nähe errichtet.

Bei der Standortwahl konnte man sich dank der dünnen Besiedlung des Landes vollständig auf die technische Seite konzentrieren. Von dem etwa 75 km süd-süd-östlich von Göteborg gelegenen Standort verläuft die Wellenausbreitung über das Skagerrak, an Schottland vorbei, in Richtung New York ausschließlich über die offene See (man beachte die Azimut-Projektion).

Wie so oft in der Technik muß ein Vorteil mit einem ungewollten Nachteil erkauft werden. Das Vorteilhafte der Längstwellen ist ihre, von atmosphärischen Bedingungen weitgehend unabhängige, gute Ausbreitung entlang der Erdoberfläche. Interkontinentale Reichweiten sind bei entsprechender Sendeleistung kein Problem.

Schwierig gestaltet sich dagegen die Antennenkonstruktion. Strahlergeometrien, die ein Halbes bis ein Viertel der Wellenlänge darstellen, sind praktisch kaum realisierbar. Bei Wellenlängen von mehreren Kilo-



Der Maschinensender für Längstwelle besteht aus Motor (rechts), Getriebe (Mitte) und Generator (links).

metern kommt man diesem Wert nicht einmal nahe.

Der Chefkonstrukteur Ernst F. W. Alexanderson zog sich aus der Affäre, indem er ein mechanisch verkürztes Antennensystem mit Richtcharakteristik entwarf. Tragendes Element sind sechs hintereinander aufgestellte Gittermasten von je 127 m Höhe und einem gegenseitigen Abstand von jeweils 380 m. An jedem Mast ist ein reusenförmiger Vertikalstrahler befestigt. Am Fußpunkt der in leichter Schräglage montierten Vertikalantennen befindet sich je eine Abstimmspule.

Über die seitlichen Ausleger der Masten wird in acht Leitungen die Energie zugeführt. Die Speiseleitungen dienen gleichzeitig als Dachkapazität. Eine aufwendig installierte Erdung in „Fischgrätenmuster“ verbessert die Bodenleitfähigkeit. Vom Mittelstrang entlang der Mastreihe zweigen alle 6 m jeweils 250 m lange Seitenstränge nach links und nach rechts ab. Unterhalb der Abstimmungspulen befindet sich ein dichtes Erdnetz.

Der nach seinem Konstrukteur benannte Alexanderson-Sender ist tatsächlich eine Maschine. Ein Elektromotor treibt über ein Getriebe einen Wechselstromgenerator an. Die Statorwicklung des Generators besteht aus 64 parallelgeschalteten Einzelwicklungen. Der Rotor wird durch eine Stahlscheibe von 1,6 m Durchmesser gebildet. Der äußere Teil des Rotors induziert den Wechselstrom durch einen Zahnkranz mit 488 Zähnen. In den ausgefrästen „Zahn-lücken“ befindet sich eine unmagnetische Kupferlegierung.

Die genaue Frequenz wird durch die Drehzahl bestimmt. 488 Schwingungen multipliziert mit 2115 Umdrehungen/min ergeben 17,2 kHz, die meistbenutzte Frequenz von SAQ. Der Arbeitsbereich des Generators von 12 kHz bis 18 kHz entspricht Wellenlängen von 25 000 m bis 16 700 m. Die Ausgangsleistung des Generators beträgt 200 kW. Abzüglich der Anpassungs- und Strahlungsverluste gehen noch ungefähr 25 kW in den Äther.

Von 1924 bis 1948 übertrug die Sendestelle Telegramme per Morsezeichen. Getastet wurde der Sender über eine Kabelverbin-

dung zu einem Lochstreifensender des Telegrafenamtes Göteborg. Vor allem während des zweiten Weltkrieges, als die Überseekabel erneut unterbrochen waren, bildete Grimeton eine wichtige Verbindung ins Ausland. Inzwischen ist es kein Geheimnis mehr, daß im Zeitraum von 1948 bis 1985 U-Boote von hier ihre Informationen erhielten.

Der erwähnte Chefkonstrukteur Ernst F. W. Alexanderson (1878 – 1975) war gebürtiger Schwede, studierte in Stockholm und Berlin und ging als 23jähriger in die USA, wo er für General Electric arbeitete. Der komplette Sender wurde denn auch von dieser Firma geliefert.

Das Stationsgebäude im neoklassizistischen Baustil steht einschließlich der technischen



Das Antennensystem wird von sechs Gittermasten getragen, vorn links die Einspeisung und die Abstimmspule für den vorderen Vertikalstrahler. Fotos: Autor

Einrichtung unter Denkmalschutz. Weltweit sollen 20 Sender dieser Art existiert haben, die Anlage in Grimeton ist als einzige erhalten geblieben. Mehrmals im Jahr veranstalten die Betreibergesellschaft Telia AB und der Freundeskreis Alexanderson öffentliche Vorführungen. Als besonderer Höhepunkt geht SAQ ein- oder zweimal jährlich auf Sendung. Die Termine werden kurzfristig bekanntgegeben. Adresse: Telia AB, Radiostationen Grimeton, Pl 3118, S-43016 Rolfstorp, Telefon +46-340-674251, Fax -674195, URL [www.telemuseum.se/Grimeton](http://www.telemuseum.se/Grimeton), e-Mail [grimeton@mobitel.telia.se](mailto:grimeton@mobitel.telia.se).

Heute wird in Grimeton Flug- und Seefunk betrieben. Zwei kommerzielle 100-W-Kurzwellentransceiver plus 1-kW-Endstufe werden zur Fernschreibübertragung eingesetzt. Als Antennen stehen zwei Logperiodics, eine Cubical Quad und eine Rhombusantenne zur Verfügung.

P.S.: Mein besonderer Dank gilt dem Stationsleiter, Herrn Bengt Dagås, für die Führung und die Fotoerlaubnis.

# Kurswechsel in Europas Raumfahrt?

Dipl.-Ing. HANS-DIETER NAUMANN

*Die europäische Raumfahrtgemeinschaft ESA (European Space Agency) hat auf ihrer Ministertagung im Mai die Weichen für die Zukunft der europäischen Raumfahrtaktivitäten gestellt. Nutznießer sind vor allem auch die Telekommunikation und satellitengestützte Navigation sowie natürlich die einschlägige Industrie.*

Zum ersten Mal bekamen diese kommerziellen Raumfahrtanwendungen einschließlich industriepolitischer Zielstellungen in Zukunftsplanungen der europäischen Staatengemeinschaft wohl eine so hohe Wertigkeit eingeräumt.

Obwohl Europa bei der wissenschaftlichen Raumfahrtnutzung hervorragende Aktivitäten, Potenzen, Positionen und Erfolge vorzuweisen hat, existieren nur geringe Anteile im kommerziell-operationellen Bereich. Hoher Nachholbedarf besteht de facto bei allem, was unter Digital- und Multimedia-technik einordenbar ist, so auch bei der satellitengestützten Navigationstechnik.

## ■ Warum ein europäisches Navigationssatellitensystem?

Für die Schaffung eines gemeinsam mit der EU konzipiertes und zu realisierendes eigenständiges Navigationssatellitensystem Galileo, wobei der ESA-Anteil Galileo-Sat heißt, bewilligte die ESA-Ministerkonferenz bis Ende 2001 knapp 59 Millionen Euro für die Definitions-, weitere 178 Millionen Euro bis 2006 für die Entwicklungsphase. Seit geraumer Zeit haben sich GPS-Navstar (USA) und Glonass (UdSSR/GUS) weltweit etabliert, die nach ihrer ursprünglich exklusiv militärischen Bestimmung zumindest im Fall von GPS seit vielen Jahren auch zivilen Nutzern zugänglich sind.

Die Nutzung von GPS und Glonass erscheint für den zivilen Sektor allerdings nicht völlig sicher. Beide Systeme wurden von militärischen Dienststellen initiiert und installiert, die keinem zivilen Nutzer Mitspracherechte einräumen. Sie stehen zudem unter militärischer Systemführerschaft – mit allen sich daraus ergebenden Nachteilen für den Zivilsektor.

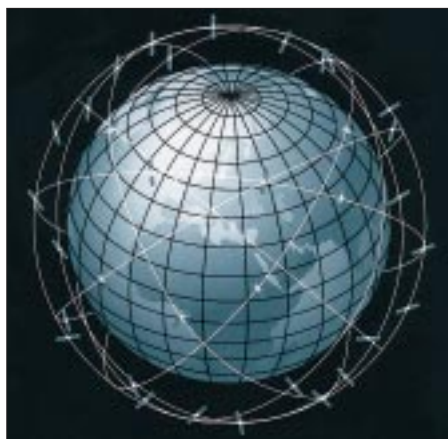
Erscheinen Sicherheitsinteressen bedroht, kann das neben der ohnehin vorhandenen Verschlechterung der Genauigkeit durch Signalbeeinflussung auch zur völligen Abschaltung der Systeme führen.

Für ein frei zugängliches und einschränkungslos nutzbares Navigationssatellitensystem eröffnet sich außerdem künftig ein riesiges Marktpotential, nur 5 % davon für Raumsegmente und damit die Raumfahrtindustrie, 95 % dagegen für Hersteller von Endgerätetechnik und Anbieter von Ser-

viceleistungen. In den USA schätzt man die Umsätze mit einem Navigationssatellitensystem auf 20 Mrd. Dollar im Jahre 2005. In der EU wird das Marktvolumen bis 2005 auf etwa 50 Mrd. Dollar taxiert.

Also möchten die Europäer dieses Potential nicht allein den USA überlassen. Wer das Raumsegment dominiert, fixiert außerdem die Systemstandards und schafft damit Vorlauf und Vorsprung für Endgeräte und Services. Wenn sich Europa von dem Kuchen mehr als ein Scheibchen abschneiden will (das bedeutet auch die Schaffung von Arbeitsplätzen), kann es auf ein eigenes Navigationssatellitensystem nicht verzichten. Also sind die ESA-Ministertagungsbeschlüsse vom Mai nicht nur als richtig, sondern sogar als zwingend notwendig zu erachten.

Die endgültige Konstellation des geplanten Systems wird man erst in der Definitionsphase festlegen. Angedacht ist u.a. ein vom deutschen DASA-Konzern vorgeschlagenes globales System GNSS-2 (Global Navigation Satellite System), das sich aus regionalen Teilsegmenten zusammensetzt. Dabei soll ein europäisches Segment ENSS (European Navigation Satellite System) aus neun Satelliten bestehen, um für Europa, Afrika und Rußland eine gute Abdeckung zu garantieren. Sieben der Satelliten sollen



**Künftige Satellitensysteme für Breitband-Multimediaanwendungen benötigen nicht mehr einzelne Satelliten, sondern ganze Netze baugleicher Raumflugkörper, wie sie heute schon für weltweite Mobilfunksysteme bestehen. Vorleistungen will die europäische Weltraumorganisation ESA bis zum Jahr 2005 als Anschubinvestition für die Industrie erbringen.**

auf 36 000 km hohen Bahnen mit 60° Bahnneigung gegen den Äquator fliegen, zwei auf geostationären.

GPS-Handy-Nutzer brauchen sich bezüglich der weiteren Nutzbarkeit keine Sorgen zu machen, denn Galileo muß kompatibel zu GPS und Glonass sein. Es geht nicht darum, diese Systeme zu ersetzen, sondern bei einer weitestgehenden Integration in ein von Europa getragenes globales System von ihrer Dominanz unabhängig zu werden.

## ■ Euro-Daten-Highways

Die ESA-Ministertagung stellte fest, daß die europäische Industrie ihren Anteil am weltweiten Telekommunikationsmarkt drastisch erhöhen muß. Deutschland etwa hat in der Branche anerkannt lukrative Beiträge bei Komponenten und Systemteilen zu verzeichnen. Systemträgerschaften für zukunftssträchtige Telekommunikationskonzepte, wie etwa Iridium und Globalstar, sind allerdings jenseits des Atlantik angesiedelt.

Im Rahmen eines gemeinsamen Programms mit der EU Artes stehen nun Voruntersuchungen für künftige Multimedia- und Informationssysteme wie Eurosky-Ways, WEST und Skybridge an. Sie zielen auch auf Anwendungen in der Telemedizin, Fernbildung und im Verwaltungswesen. Das ESA-Engagement ist dabei gleichsam als Vorfinanzierung und Anschubinvestition für die Industrie der europäischen Länder sowie künftige privatwirtschaftliche operationelle Satellitensysteme gedacht.

Ferner ist die Einrichtung von Pilotsatellitennetzen und -projekten geplant, die eine breite Palette fortgeschrittener Kommunikationstechnologien erschließen sollen, um mit der internationalen Marktentwicklung Schritt zu halten.

Für den Zeitraum bis 2002 sind dabei 260 Mio. Euro für Artes festgeschrieben. Auf die konkrete Untersetzung des Programms darf man gespannt sein; schließlich deuten die Mai-Beschlüsse der ESA-Minister insgesamt einen kommerziell und nutzerorientierten Kurswandel europäischer Raumfahrtstrategie an, auch zum Vorteil von Telekommunikations- und Navigationssatelliten-Technologien und vor allem zum Vorteil der Industrie.

## Literatur

- [1] Flottau, J.: Satelliten-Navigation auf europäisch, Aero-Space, (1998), H. 3, S. 42
- [2] Naumann, H.-D.: Warum braucht Europa ein eigenständiges Navigationssatellitensystem?, Raumfahrt-Concret, (1999), H. 7
- [3] ESA: Gestaltung der Zukunft Europas im Weltraum: Welche Programme und welcher Bedarf?, ESA-PI, (1999), H. 6, S. 1
- [4] ESA: Ressortminister stellen die Weichen für die Zukunft der europäischen Raumfahrt, ESA-PM, (1999), H. 17, S. 1

# BC-DX-Informationen

## ■ Radio Vilnius

Guten Empfang bietet der neue 100-kW-Sender in Sitkunai, über den zwischen 0900 und 1200 UTC (So. 1330 UTC) auf 9710 kHz Programme in Litauisch und Russisch laufen. Hörenswert ist wegen der Vielzahl der Informationen über alle Lebensbereiche in Litauen die englische Sendung zwischen 0930 und 1000 UTC. Sonntags ab 1200 UTC werden Sendungen von „Universelles Leben“ übertragen. Anschrift für Empfangsberichte, denen IRCs beiliegen sollten: Radio Vilnius, Komaskio 43, LT-2674 Vilnius, Litauen.

## ■ Vietnam mit gutem Empfang

Über ein Relais in Rußland ist die englische Sendung der Voice of Vietnam jetzt zwischen 1700 und 1730 UTC sehr gut auf 12070 kHz aufzunehmen. Auf der neuen Frequenz 13740 kHz sind ab 1800, 1900 und 2030 UTC ebenfalls englische Halbstundenprogramme mit interessanten Beiträgen in guter Qualität zu hören. Empfangsberichte werden mit QSL-Karten bestätigt. Anschrift: 45 Ba Trieu Str., Hanoi, Vietnam.

## ■ Radio 21, Mazedonien, bald auf Kurzwelle?

Die unabhängige Rundfunkstation Radio 21 will von einem Flüchtlingslager in der Nähe von Skopje Sendungen in albanischer Sprache ausstrahlen und dazu mobile Studios einsetzen. Geplant ist, die Sendungen über Satellit, FM, Internet und vielleicht auch Kurzwelle zu verbreiten. Tägliche Nachrichten können bereits als Text und Real-Audio-Sendungen unter <http://www.radio21.net> abgefragt werden.



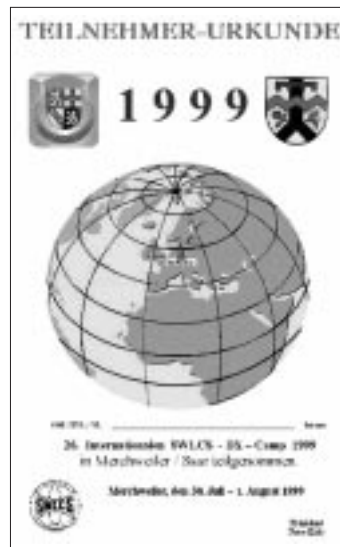
## ■ Tour de France

Auch in diesem Jahr wird Radio Vlaanderen International (B-1043, Brüssel, Belgien) anlässlich der Tour de France zwischen dem 3. und 25.7. Sondersendungen mit Live-Kommentaren in holländischer Sprache ausstrahlen. Die Übertragungen sollen zwischen 1300 und 1600 UTC auf 9925 und 13740 kHz erfolgen.

## ■ 26. DX-Camp des SWLCS

Vom 30.7. bis 1.8. veranstaltet der Short Wave Listeners Club Saar (SWLCS, Postfach 1230, 66585 Merchweiler) sein diesjähriges DX-Camp in der Merchweiler Dorfstraße 13, wo in einem Zeltlager alle Möglichkeiten des weltweiten Rundfunkempfangs vorgeführt werden. So tagt am Sonnabend, 31.7., der Hörerklub von Radio Slowakia International, die SWLCS-CB-Funk-Sonderstation RMO ist on air, und jeder Teilnehmer erhält eine Urkunde. Weitere Informationen sind unter <http://www.swlcs.de> zu finden.

Bernhard Klink, DG1EA



## ■ Griechenland

Nach knapp drei Wochen Laufzeit antwortete ERT, die Stimme Griechenlands, mit einer sehr „antiken“ QSL-Karte im Format 205 mm x 100 mm. Bestätigt wurde der Sendeblock Englisch/Französisch/Deutsch/Italienisch/Spanisch von 1900 bis 1950 UTC auf 7475 kHz und 9375. Der Empfang ist ausgezeichnet. Leider werden innerhalb der deutschen Sparte nur Nachrichten gesendet. Programme über Land und Leute sowie Tourismus wären bestimmt interessanter ... Rückporto hatte ich nicht beigelegt. Adresse: Voice of Greece, 432 Messoghion Av., 15342 Aghia Paraskevi, Athen, Griechenland.

## ■ Rückporto

Viele Rundfunkstationen erwarten für die Versendung von QSL-Karten Rückporto, was natürlich bei ständig steigenden Kosten eine ganz normale Sache ist. Aber in welcher Form kann man das Rückporto beilegen? Nicht überall werden Dollarbeilagen oder Internationale Antwortscheine akzeptiert. Deshalb sollte man folgende Dinge beachten:

- Dollarbeilagen (z.B. 1-Dollar-Schein) sind in folgenden Staaten verboten: Indien, Pakistan, Nepal, Sri Lanka, GUS.
- Dollarbeilagen in Osteuropäische Staaten haben wenig Sinn, da Briefe damit oft verschwinden.
- Internationale Antwortscheine sollte man nur in Länder schicken, die dem Weltpostverein angehören.



Goldene Regel: Kleine Souvenirs (Briefmarken, Sticker oder Ansichtskarten) erhalten die Freundschaft. Ebenfalls persönliche Briefe und eventuell ein Foto!

## ■ Radio „Nachbar in Not“

Radio „Nachbar in Not“ ist eine neue Sonderstation des ORF zum Krieg im Kosovo mit täglichen Sendungen in deutscher, englischer serbokroatischer und albanischer Sprache von 1800 bis 2300 UTC auf Mittelwelle 1476 kHz und Kurzwelle 5924 kHz für die Krisenregion auf dem Balkan. Gesendet wird bis auf Widerruf.



Der Empfang auf Kurzwelle ist gut, auf Mittelwelle erst nach Einbruch der Dämmerung möglich. Michael Lindner

## ■ VoA erweitert Albanisch- und Serbisch-Dienste

Die Stimme Amerikas erweiterte anlässlich der Kosovo-Krise seine Balkandienste um 15 min und sendet nun wie folgt auf Kurzwelle:

Albanisch 0500 bis 0530 UTC auf 6125, 7180 und 9585 kHz; 1200 bis 1215 UTC auf 9680, 11685 und 17605 kHz (Sonderdienst); 1300 bis 1315 UTC auf 9625, 11680, 15205 und 17740 kHz; 1430 bis 1445 UTC auf 11680, 17740 und 21515 kHz; 1600 bis 1630 UTC auf 9660, 11905 und 15245 kHz; 1830 bis 1900 UTC auf 9745, 11960, 15280 kHz und in Serbisch von 0330 bis 0400 UTC auf 6125, 7125 und 7210 kHz; 0530 bis 0600 kHz auf 6125, 7180 und 9585 kHz; 1700 bis 1730 kHz auf 7115, 13790 und 15170 kHz; 1930 bis 2000 UTC auf 5965, 11875 und 15280 kHz; 2100 bis 2130 kHz auf 7210, 9615 und 11670 kHz; 2200 bis 2215 UTC auf 7140, 9575 und 11820 kHz.

Zuschriften werden erbeten an VoA, 330 Independence Ave., S.W., Washington DC 20547, USA.

**■ Belgrads Heimatdienst**

In serbischer Sprache kann der Heimatdienst von RTV Srbije aus Belgrad in guter Qualität bei uns den Tag über auf 7200 kHz empfangen werden. Besonders gut ist der Empfang gegen 1400 UTC.

Das Programm für Europa, Nordafrika und den Mittleren Osten bestand aktuell aus Nachrichten von den Kriegsschauplätzen, volkstümlicher Musik und Interviews (es war von Bombenangriffen die Rede). Am 19.5. wurde die Sendung abrupt um 1430 UTC für einige Augenblicke unterbrochen. Unter Fax +381 (11) 332014 (techn. Leiter B. Miletic) ist Kontaktaufnahme möglich.

**■ Philippinen abends lautstark**

Radio Pilipinas, der Auslandsdienst des Philippines Broadcasting Service, in Tinang stationiert und mit 250 kW ausgestattet, kann von 1730 bis 1930 UTC besonders gut und ungestört auf 15190 kHz mit seinem Programm für Asien in Filipino empfangen werden. Volkstümliche Musik und Kommentare wechseln sich ab. Die Absage erfolgt in Englisch mit anschließender Nationalhymne, die oftmals bei genauer Zeitabschaltung abrupt unterbrochen wird.

Berichte an Radyo Pilipinas, 4th floor, PIA Building, Visayas Avenue, Quezon City 1100, Metro Manila, Philippines, werden mit QSL-Karte, Postkarten und Aufkleber beantwortet.

Parallel ist noch 11720 kHz zu hören, allerdings von Sofia überlagert. Englisch wird von 0230 bis 0330 UTC auf 11885, 15120 und 15270 kHz angesagt.



**■ Afromusik aus Togo**

Bis Sendeschluß um 2400 UTC kann Radio Lomé aus Togo auf 5047 kHz mit beeindruckender Afromusik und Gesang in Französisch mit 100 kW recht gut aufgenommen werden. Gewittrige Störungen beeinträchtigen den Empfang allerdings öfters recht empfindlich.

Den Berichten an Radio Lomé, B.P. 434, Lomé, Togo, sollten US-\$ 1 oder zwei IRCs beigefügt werden. Französisch wird bevorzugt, Englisch aber auch akzeptiert.

**■ Kol Israeim für Europa**

Das Kurzwellenprogramm von Kol Israel für Westeuropa in Englisch wird dem neuesten bis 31.10.99 gültigen Programm zufolge wie folgt ausgestrahlt: 0400 bis 0415 UTC auf 9435 und 11605 kHz; 1030 bis 1035 und 1400 bis 1430 UTC auf 15650 und 17535 kHz; 1900 bis 1925 UTC auf 11605, 15650 und 17545 kHz. Jiddisch kann für Europa von 1600 bis 1625 UTC auf 9435, 11605, 15640, 15650 und 17555 kHz sowie von 1700 bis 1725 UTC auf 9435 und 15640 kHz gehört werden.

Kontaktadresse: IBA KollIsrael Radio, P.O. Box 1082, Jerusalem 91010. Rückporto ist erwünscht.

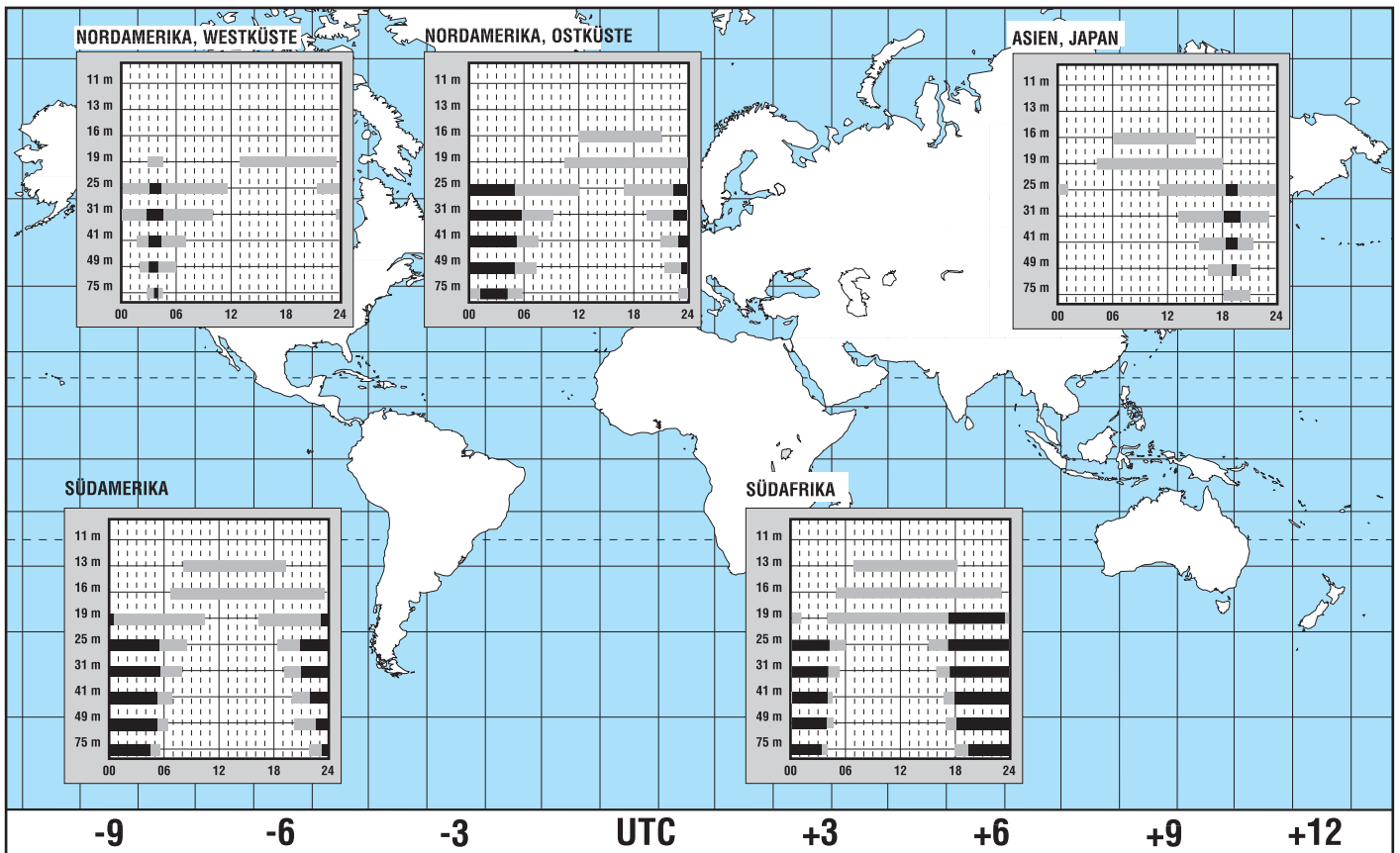
**■ Uganda im 60-m-Band**

Schon ab etwa 1700 UTC ist Radio Uganda, Kampala, auf 4976 kHz mit seinem Red Channel in englischer Sprache trotz nur 10 kW Sendeleistung mit einem Regionalprogramm bei uns hörbar. Die Ansage zur vollen Stunde lautet: „This is Radio Uganda“. Nachrichten habe ich um 1800 UTC beobachtet. Verwendet werden neben der Amtssprache auch noch Landessprachen.

Die Station fordert für eine QSL zwei IRCs oder US-\$ 1. Ein vorbereiteter Rückumschlag ist empfehlenswert. Die Anschrift lautet P.O. Box 7142, Kampala, Uganda. **Friedrich Büttner**

**BC-DX im Juli 1999**

**Ausbreitungsvorhersage**



# Aller Anfang ist leicht: Vom CB-Funk zur DO-Einsteigerlizenz (1)

Dr.-Ing. REINHARD HENNIG – DD6AE

*CB-Funk ist gut – Amateurfunk ist besser. Welchen Hobbyfunker würde es nicht reizen, statt auf den achtzig festen FM-Kanälen mehr oder weniger Privatgespräche zu führen, sich auch einmal in Sendearten wie SSB, CW, Funkfernsehen, Satellitenfunk oder sogar Amateurfunkfernsehen zu versuchen? Und das auf vielen unterschiedlichen Funkfrequenzen. Schon mit einer „Einsteigerlizenz“ kann man vom 2-m-Band bis in den Gigahertz-Bereich hinein QRV sein.*

*Doch viele CB-Funker schreckt die Ungewißheit vor den Anforderungen einer vielleicht schwierigen Amateurfunkprüfung vom Schritt ins „richtige“ Funkerleben ab. Dabei ist das gar nicht so schwer, wie viele glauben. Schauen wir uns in dieser Beitragsserie einmal konkret an, worauf es ankommt...*

Wer sich mit ganzem Herzen seinem CB-Funk-Hobby verschrieben hat, schielt mitunter ein wenig neidisch auf die Möglichkeiten, die sich den lizenzierten Funkamateuren auftun. Können die doch an ihren Geräten nach Lust und Laune selbst basteln, sind nicht auf 4 W Ausgangsleistung festgelegt und haben mehr Frequenzbereiche zur Verfügung.

## ■ Der „kleine Unterschied“

Wo der CB-Funker lediglich mit seiner „black box“ in FM oder AM auf ein paar festgelegten Kanälen funken darf, die oft sogar überbelegt sind und begrenzte Reichweiten erzielen, steht dem „geprüften“ Amateur von der Kurzwelle bis zum Höchstfre-



Sicher – so eine CB-Handfunke ist für erste Funkversuche ganz gut geeignet. Doch irgendwann will man viel mehr... Werkfoto

quenzbereich im wahrsten Sinne des Wortes die ganze Welt offen.

Schon mit der sogenannten „Einsteigerlizenz“, bei der man ein mit DO... beginnendes Rufzeichen erhält (z.B. DO1ABC), kann man mit bis zu 10 W Ausgangsleistung in allen Sendearten auf den UKW-Amateurfunkbändern senden.

## ■ Ohne Fleiß kein Preis

Kein Rufzeichen ohne eine sogenannte „Fachliche Prüfung für Funkamateure“. Doch was muß man dazu eigentlich alles wissen und können? Dies ist die Frage, die man immer wieder von CB-Funkern hört, wenn sie sich für den Aufstieg zum OM oder zur YL interessieren.

Nun, das Ganze hört sich schlimmer an, als es eigentlich ist. Um den Einstieg in den lizenzierten Amateurfunk etwas zu erleichtern, wurden DO-Rufzeichen eingeführt, die „Anfängergenehmigung“ der Klasse 3 neben den beiden bisherigen Klassen 1 (KW+UKW) und der Klasse 2 (nur UKW). Von der Klasse 2 unterscheidet die Genehmigung der Klasse 3 hauptsächlich die Begrenzung der zulässigen Sendeleistung auf 10 W.

## ■ Prüfungsinhalte

Betrachten wir uns die Prüfungsinhalte und -anforderungen für die Erlangung dieser Klassengenehmigung, so lassen sich insgesamt drei Prüfungsschwerpunkte ausmachen:

1. Prüfungsfach Technische Kenntnisse,
2. Prüfungsfach Betriebliche Kenntnisse, und
3. Prüfungsfach Kenntnisse von Vorschriften.

Bei den technischen Kenntnissen geht es neben allgemeinen mathematischen Grund-



Schon mit einer Einsteigerlizenz ist man auf allen UKW-Bändern mit bis zu 10 W QRV. Doch vor das DO-Rufzeichen haben die „Funkgötter“ eine fachliche Prüfung gesetzt.

kenntnissen vor allem um ein bißchen Elektronik, um Sender, Empfänger, Antennen, Meßgeräte, Funkwellenausbreitung bis hin zum heutzutage immer wichtiger werden Problemkreis der Störfestigkeit und elektromagnetischen Verträglichkeit.

Das Gebiet der betrieblichen Kenntnisse reicht von der Beherrschung des internationalen Buchstabieralphabets über sogenannte Q-Gruppen und sonstige im Amateurfunkdienst verwendete Abkürzungen und Systeme bis hin zur Kenntnis der für den Amateurfunk zugelassenen Frequenzbereiche, Rufzeichen und Landeskenner. Das Wissen um die korrekte Abwicklung von Funkverbindungen gehört ebenso in dieses Gebiet, wie die richtige Führung eines Stationstagebuchs oder Grundkenntnisse über digitale Betriebsarten.

Letztlich wird im dritten Prüfungsteil auch etwas Gesetzeskunde abverlangt, so z.B. aus dem Amateurfunkgesetz, der Vollzugsordnung Funk, dem TKG und dem EMVG.

## ■ ... und das war's dann auch schon!

Das war's dann auch schon? Na ist ja toll! Da muß man wohl extra studiert haben, oder? Zugegeben, die angegebene Stoffvielfalt klingt erst einmal ziemlich üppig und umfangreich. Ist aber im Endeffekt auch nicht schwerer, als der theoretische Teil der Prüfung für den Fahrzeug-Führerschein. Hier wie dort wird aus der ganzen Fülle letztlich nur ein begrenzter Fragenmix dem Prüfling vorgelegt, der schriftlich (und kurz) zu beantworten ist. Im Gegensatz zur Fahrprüfung, wo auch noch ein fahrpraktischer Examensteil erfolgt, darf man nach bestandener Theorie-Prüfung fürs Rufzeichen auch ohne „Praxisteil“ hinaus auf die (Funk-)Piste ;-).

Gehen wir also die Geschichte in den folgenden Beitragsteilen ganz langsam an und sehen einfach mal, was da so auf uns zukommt ... (wird fortgesetzt)

# Y2K: Der große Crash?

KLAUS NÖTZEL – DL9ZAS

Die Tagespresse berichtet seit geraumer Zeit über das Jahr-2000-(Y2K)-Problem in der Computerindustrie. Dies ist ein Sammelbegriff für verschiedene Softwarefehler, die durch eine falsche Behandlung von Datumswerten verursacht werden. Prinzipiell kann jedes Gerät, das Zeitinformationen verwendet, davon betroffen sein. Einige Beispiele sind: GPS-Empfänger, DCF77-Normalzeit-Empfänger, Computerhardware, Computersoftware, Videorecorder, Camcorder oder auch Medizintechnik.

Die Ursache für das Y2K-Problem liegt in der Vergangenheit begründet. Zu Zeiten, als Computer noch etwas Besonderes, damit teuer und die Spielwiese von wenigen waren. Beispielsweise kosteten 1992 acht MByte Hauptspeicher für einen PC rund 5000 DM.

Einige Programmierer waren gezwungen, aufgrund der hohen Kosten für Speicherplatz sehr sparsam mit ihrem Programmcode umzugehen. So wurden statt vier Byte (z.B. „2000“) für die Kodierung der Jahresinformation nur zwei Byte (z.B. „00“) verwendet.

Aber es gibt, wie gesagt, weitere kritische Zeiten ...

## ■ 21. August 1999

Dies ist der sogenannte „End-Of-Week“ (EOW) rollover. Die GPS-Zeitinformation über die laufende Woche springt von 1023 auf Null.

## ■ 9. September 1999

Dieser Datumswert wurde als End-of-File (EOF)-Bedingung verwendet. Dies führt dazu, daß Datensätze nicht mehr weiter eingelesen werden, sobald der 9.9.99 in den Da-

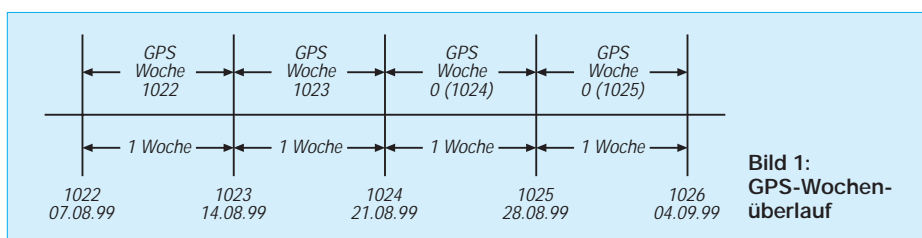


Bild 1:  
GPS-Wochen-  
überlauf

Je nach Art der weiteren Datumsverarbeitung können dann zum Beispiel im Jahr 2000 Divisionen durch Null entstehen. Dies führt in der Regel zum Abbruch des Programmes. Die meisten Programmierer sind nicht davon ausgegangen, daß ihre Programme für Jahrzehnte eingesetzt werden.

Färrerweise sollte gesagt werden, daß die Jahr-2000-Konformität in aller Regel nicht in den Anforderungen für die Programme spezifiziert wurde.

## ■ Kritische Datumswerte

Bei einer oberflächlichen Betrachtung wird nur an den Datumswechsel 31.12.1999 nach 01.01.2000 gedacht. Es sind jedoch inzwischen noch weitere Datumswerte entdeckt worden, die genauso kritisch sind. Diese Daten treten schon erheblich früher auf.

Hierzu wurden umfangreiche Tests in der Industrie durchgeführt. Vorreiter bei den Tests waren Telekommunikationsunternehmen und Banken. Die Finanzbehörden der USA forderten schon sehr früh von Firmen die Jahr-2000-Konformität.

Die wesentlichen kritischen Datumswerte sind bekannt und in Tabelle 1 aufgelistet.

ten enthalten ist. Teilweise wurde die Eingabe von 9.9.99 auch als Notausgang für den Programmierer in der Testphase der Anwendungen vorgesehen. Nach Abnahme der Software wurde dieser Notausgang dann häufig „vergessen“.

## ■ 29. Februar 2000

Dieser Tag ist der erste Schalttag im Jahr 2000. Der Schalttag wird von vielen Applikationen und Betriebssystemen nicht korrekt verarbeitet. Es wird gleich zum 1. März 2000 gesprungen.

Verwenden zum Beispiel Abrechnungssysteme dieses falsche Datum, können die Auswirkungen verheerend sein.

## ■ 31. Dezember 2000

Letzter Tag des Jahres 2000. Dieser Tag kann als Tag Nummer 366 unter Umständen falsch verarbeitet werden.

## ■ Definition

Eine einfache und doch umfassende Jahr-2000-Definition lautet: Ein Objekt ist Jahr-2000-fähig, wenn Datumswerte kleiner, gleich und größer 01.01.2000 vor, während und nach dem 01.01.2000 fehlerfrei und eindeutig verarbeitet und die Leistung des

Objekts durch Datumswerte nicht negativ beeinflusst werden.

Als Objekt können einzelne Hardware- oder Softwarekomponenten oder ganze Systeme, wie zum Beispiel ein Großraumflugzeug, betrachtet werden.

## ■ Computer

Die Einkäufer der Industrie fordern heute umfangreiche Konformitätserklärungen der Lieferanten bzw. Hersteller. Wichtige Anwendungen (neudeutsch „Mission Critical“) müssen auf ihre Jahr-2000-Fähigkeit durch umfangreiche Tests überprüft werden.

Auch nahezu jeder Rechner und jedes Betriebssystem muß auf seine Tauglichkeit untersucht werden. Für den Privatanwender sind in der Regel PC-Betriebssysteme von Interesse. Die Konformität aller Rechnerkonfiguration darzustellen ist bei der Vielzahl der Möglichkeiten sehr schwierig. Deswegen werden hier nur einige Beispiele exemplarisch aufgezeigt. Weitere Informationen sollte der Hardwarehersteller liefern können.

## ■ Apple Macintosh

Das geniale Design des Macs wird auch hier wieder deutlich. Seit Erscheinen des ersten Modells im Jahre 1984 werden Datumswerte vom Betriebssystem vierstellig verarbeitet.

Aufgrund der Eigenschaften der Echtzeituhr sind frühestens im Jahr 2057 Probleme zu erwarten. Solange die Applikationsentwickler hier die „offiziellen“ Richtlinien beachten, sollte es so gut wie keine Probleme geben.

## ■ UNIX

Die meisten UNIX-Derivate haben kleinere oder größere Probleme mit der korrekten Verarbeitung. Patches zur Problemlösung sind in aller Regel vom Systemhersteller verfügbar.

## ■ MS-DOS/Windows

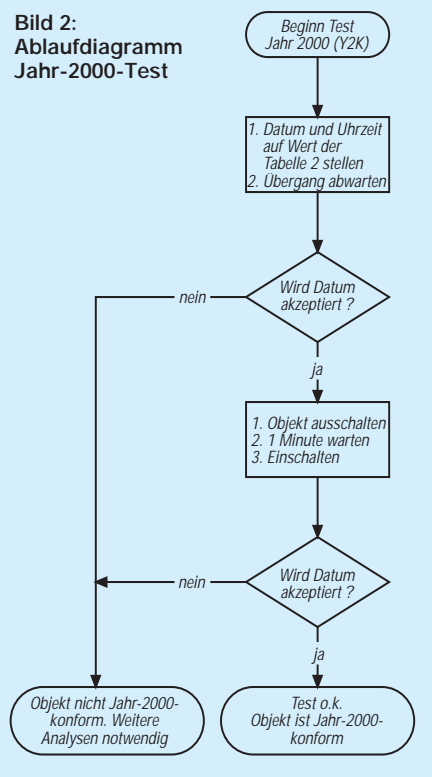
Eine generelle Aussage ist durch die Vielzahl der Versionen schwierig. Die letzte Version ohne Windows (6.22 – je nach Zählweise) hat keine Probleme. Weitere Informationen liefert im Internet die Website der Firma Microsoft.

Die Software auf den PC-Boards muß unabhängig vom eingesetzten Betriebssystem betrachtet werden.

Tabelle 1: Kritische Datumswerte

Datum	Uhrzeit [hh:mm:ss]	Beschreibung
21.08.1999	3:59:59	GPS-Überlauf
09.09.1999	23:59:59	End-of-File-Bedingung
31.12.1999	23:59:59	Jahrhundertwechsel
29.02.2000	23:59:59	Erster Schalttag des Jahres 2000
31.12.2000	23:59:59	Tag 366 des Jahres 2000

**Bild 2:**  
Ablaufdiagramm  
Jahr-2000-Test



■ **PC-Hardware (BIOS)**

Das BIOS befindet sich in einem EPROM auf der Hauptplatine. Je nach Sorgfalt des Herstellers können sich interessante „unspecified“ Funktionen ergeben. Dies führt im Extremfall dazu, daß der PC nicht mehr bootet.

Der einzige Ausweg in dieser Situation ist der Ausbau der Backup-Batterie, um den PC in einen tafrischen Zustand zu versetzen.

■ **Beispiel: Global Positioning System (GPS)**

Das GPS-System wurde als militärisches Navigationssystem zu Beginn der achtziger Jahre in Betrieb genommen. Das System besteht aus n Satelliten und wird zunehmend auch für zivile Anwendungen genutzt.

Den von den Satelliten ausgestrahlten Informationen werden je nach weltpolitischer Lage mehr oder weniger Ungenauigkeiten zugefügt. Unter „normalen Bedingungen“ erlauben moderne GPS-Empfänger Genauigkeiten in der Größenordnung von

30...100 m.

Die GPS Information enthalten auch Zeitdaten. Es werden jedoch keine Kalenderjahre, sondern Kalenderwochen seit Systeminbetriebnahme verwendet. Die Information wird binär übertragen, die Zählerkapazität reicht bis 1023 Kalenderwochen. Danach erfolgt ein Sprung auf Null.

Dies wird am 21.08.1999 erfolgen (Bild 1). Die dem GPS-Empfänger nachgesetzte Anwendung muß ausreichend intelligent programmiert worden sein, um den Wochenüberlauf zu erkennen und korrekt zu verarbeiten.

■ **DCF 77 Normalzeit-Empfänger**

Es existieren mittlerweile eine unübersehbare Vielzahl von DCF-77-Empfängern. Das Spektrum reicht von Empfängern, die als Zeit- und Frequenznormal in der Raumfahrt dienen bis hin zur Armbanduhr.

Einige Arten des Empfängers synchronisieren sich ständig, andere, wie. z.B. Funkwecker, nur einmal pro Tag, um Batteriestrom zu sparen. Empfänger, deren Ab-

**Tabelle 2: Testschritte**

<b>Test Nr. 1</b>
<b>Wechsel von/auf</b> 09.09.99 auf 10.09.99 sowie 09.09.1999 auf 10.09.1999, 9.9.99 auf 10.9.99
<b>Testschritte</b> 1. Die Uhr des Systems auf 9.9.99 23:45 setzen. 2. Wird das neue Datum akzeptiert? 3. Abschalten und neu anschalten 4. Bleibt die neue Systemzeit erhalten? 5. Läuft das System bis 10.09.99 00:30 Uhr? 6. Arbeiten die Applikationen und das System der neuen Zeit?
<b>Hinweise</b> Als End-of-File Bedingung wurde oft das Datum 9.9.99 verwendet. Unter Umständen führt dies zum Stillstand der Applikation oder des gesamten Systems. Denkbare Fehlerbild: – Umstellung Uhrzeit und/oder nicht möglich – Neue Datumswerte sind nach Einschalten nicht mehr vorhanden. – Mit den neuen Datumswerten treten System und/oder Applikationsfehler auf.
<b>Test Nr. 2</b>
<b>Wechsel von/auf</b> 31.12.99 auf 01.01.00 sowie 31.12.1999 auf 01.01.2000, 31.12.99 auf 1.1.00
<b>Testschritte</b> 1. Die Uhr des Systems auf 31.12.99 23:45 setzen. 2. Wird das neue Datum akzeptiert? 3. Abschalten und neu anschalten 4. Bleibt die neue Systemzeit erhalten? 5. Läuft das System bis 01.01.00 00:30 Uhr? 6. Arbeiten die Applikationen und das System mit der neuen Zeit?
<b>Hinweise</b> Manche Applikationen verhalten sich im Jahresübergang falsch. Die Systeme können vor und nach dem Wechsel einwandfrei arbeiten, im Moment des Sprungs allerdings nicht. Denkbare Fehlerbild: – Bei fehlerhaftem BIOS booten PCs mit einem fehlerhaften Datum. (z.B. 1980) – PCs booten überhaupt nicht mehr – Im Jahreswechsel hängt sich das System auf – Applikationen crashen im Jahreswechsel – Sinnlose Datumswerte werden in Logfiles geschrieben (z.B. 1.1.100)
<b>Test Nr. 3</b>
<b>Wechsel von/auf</b> 28.02.00 auf 29.02.00 sowie 28.02.2000 auf 29.02.2000, 28.2.00 auf 29.2.00
<b>Testschritte</b> 1. Die Uhr des Systems auf 28.02.00 23:45 setzen. 2. Wird das neue Datum akzeptiert? 3. Abschalten und neu anschalten 4. Bleibt die neue Systemzeit erhalten? 5. Läuft das System bis 29.02.00 00:30 Uhr? 6. Läuft das System und alle Applikationen mit der neuen Zeit fehlerfrei?

**Hinweise**

Erkennt die Applikation bzw. das System den Schalttag? Denkbare Fehlerbild:  
– 29.02.2000 wird nicht als Schalttag erkannt, statt dessen wird der 01.03.2000 genommen.  
– Das System bzw. die Applikation erkennt den Schalttag erst später und wechselt dann vom 01.03.2000 auf 29.02.2000.

**Test Nr. 4**

**Wechsel von/auf**  
31.12.00 auf 1.1.01, auch: 31.12.2000 auf 1.1.2001

**Testschritte**

1. Die Uhr des Systems auf 31.12.00 23:45 setzen.  
2. Wird das neue Systemdatum akzeptiert?  
3. Ausschalten und neu einschalten  
4. Bleibt das neue Systemdatum erhalten?  
5. Läuft das System bis 31.12.00 00:30 Uhr?  
6. Läuft das System und alle Applikationen mit der neuen Zeit fehlerfrei?

**Hinweise**

Bedingt durch den Schalttag im Jahr 2000 tritt ein Tag 366 auf. Je nach Art der Datumsverarbeitung kann es hier zu Problemen kommen. Mögliche falsche Systemreaktionen:  
– Den Tag 366 gibt es nicht, es sind keine Eingaben möglich  
– Es werden sinnlose Datumswerte verwendet

**Test Nr. 5: DCF77-Empfänger**

**Testschritte**

Nicht alle DCF77-Empfänger lassen manuelle Eingriffe zu.  
1. Mit einem DCF77-Simulator die Tests für die Empfänger durchführen.  
2. Wenn kein Simulator zur Verfügung steht, Antenne entfernen und die Uhr manuell testen.  
3. Wenn keine Eingriffsmöglichkeiten, vom Hersteller die Y2K-Konformität bestätigen lassen.

**Hinweise**

Nicht alle DCF77-Empfänger gehen mit dem Schalttag 29.2.2000 korrekt um:  
– Die Synchronisation mit dem Sender erfolgt nur einmal pro Tag. Dies führt dazu, daß im Laufe des Tages vom 1. März 2000 auf den 29. Februar 2000 zurückgesprungen wird.  
– Bei Ausfall des Sendesignals am 29. Februar 2000 sind die Uhren freilaufend mit interner Referenz, und manche erkennen den Schalttag nicht.

**Test Nr. 6: GPS-Systeme**

**Testschritte**

Sofern der GPS-Empfänger überhaupt manuelle Eingriffe zuläßt:  
1. Die Tests für den Empfänger mit einem Simulator durchführen.  
2. Soweit möglich, Uhr manuell umstellen und Systemverhalten beobachten.  
Keine Eingriffsmöglichkeiten: Vom Hersteller Jahr-2000-Konformität bestätigen lassen oder Update anfragen.

**Hinweise**

Im GPS wird die Jahresinformation mit der Anzahl der Kalenderwochen seit Inbetriebnahme (6. Januar 1980) ausgesendet. Es handelt sich um einen binären Zähler, dessen Kapazität für 1024 Wochen ausreicht. Danach springt der Zähler auf Null. Am Ende des Tages 21.08.99 ist es soweit. Bei einer Weiterverarbeitung der GPS-Zeitinformation durch andere Systeme sollten diese auf ihr Verhalten geprüft werden.



gleich nur einmal pro Tag erfolgt und dies in der Regel um 2:00 Uhr nachts (um den Wechsel von Sommer- zur Winterzeit zu erkennen), laufen am 29. Februar 2000 in Probleme. Als Datum wird zuerst der 1. März 2000 angezeigt, und gegen 2:00 nachts erfolgt dann ein Rücksprung auf den 29. Februar.

Je nach Sensibilität der Applikation können die Auswirkungen sehr kostenintensiv sein.

## ■ Test

Es stellt sich die Frage, was zu tun ist. Nach einer Analyse der möglicherweise betroffe-

nen Geräte sollte möglichst frühzeitig ein Test durchgeführt werden. Die prinzipiellen Testschritte zeigt das Ablaufdiagramm in Bild 2. Tabelle 2 faßt die kritischen Datumswerte und mögliche Analyseschritte zusammen.

## ■ Weitere Informationen

Für die Suche nach Konformitätserklärungen der Geräte und Softwarehersteller bietet sich das Internet geradezu an. Bei den Quellenangaben sind verschiedene Links aufgeführt. Für weitere Informationen zur Y2K-Problematik steht der Autor gerne

zur Verfügung (Klaus Nötzel, Kranichsteiner Straße 74, 64289 Darmstadt, Tel./Fax 0 61 51/71 07 27).

## Links und Literatur

- [1] Apple Computer: <http://www.apple.com>
- [2] Microsoft: <http://www.microsoft.com>
- [3] Website der USA-Regierung: <http://www.y2k.gov>
- [4] „Offizielle“ GPS-Homepage: <http://www.laafb.af.mil/SMC/CZ/homepage/>
- [5] US Navy Informationen: [http://tycho.usno.navy.mil/gps\\_week.html](http://tycho.usno.navy.mil/gps_week.html)
- [6] Garmin: <http://www.garmin.com>
- [7] Zeitschrift Byte, Juli 1998: „Year 2000 Survival Guide“
- [8] Peter de Jager, Richard Bergeon: „Managing 00“

# Jahr-2000-Test: TIC-TOC PRO

Das Testprogramm TIC-TOC PRO wurde entwickelt, um Rechnersysteme auf ihre „Jahr-2000-Kompatibilität“ hin zu testen. Die Software sollte dabei nicht vom Nutzer detaillierte Systemkenntnisse und sonstiges Fachwissen erwarten, sondern anwenderfreundlich, leicht zu bedienen und intuitiv zu nutzen sein.

**Frage:** Was kann TIC-TOC PRO?

**Antwort:** TIC-TOC PRO führt folgende Tests durch:

- „Real Time Clock rollover“-Diagnose,
- „Hardware level rollover“-Diagnose, wobei System, BIOS und CMOS/RTC getestet werden,
- Schaltjahr-Tests.

Daneben lassen sich die meisten auf Hardware-Ebene eventuell vorhandenen Jahr-2000-Probleme durch Software-Patches beheben. Außerdem werden alle PC-Hardwaredetails katalogisiert und ein Report zum Ausdrucken bereitgestellt, was in Firmen oftmals für die Nachweisführung in den EDV-Abteilungen wichtig sein könnte. Auch die Software wird von TIC-TOC PRO einer Untersuchung hinsichtlich möglicher zeitbezogener Daten unterzogen.

**Frage:** Und was kann TIC-TOC PRO nicht?

**Antwort:** Es kann keine Hardware-Probleme beheben, die zwingend Upgrades er-

fordern. Ebenso ist es natürlich nicht in der Lage, Jahr-2000-Probleme innerhalb von Softwareprogrammen zu beheben und damit deren Lauffähigkeit nach dem 1.1.2000 zu sichern.

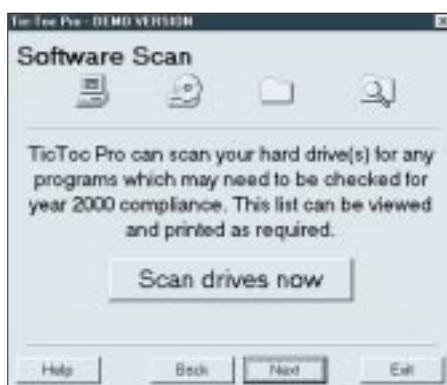


Bild 2: Der Software-Scan erfasst alle .COM- und .EXE-Dateien.

**Frage:** Was untersucht der „Software Scan“?

**Antwort:** Durch den „Software Scan“ wird der Inhalt der Festplatte hinsichtlich ausführbarer Dateien (.COM und .EXE-Dateien) einer Überprüfung unterzogen. Nachdem alle Dateien erfasst sind, werden sie in einem „Browse-Tool“ aufgelistet, so daß man diese Dateien später manuell einer Einzelprüfung unterziehen kann. Innerhalb eines zweiten Fensters kann während der Scan-Operation der Verarbeitungszustand überwacht und bei Bedarf auch zu jeder Zeit mit Hilfe des „Cancel“-Buttons abgebrochen werden. Ist die Softwareanalyse beendet, kann als nächster Schritt die Hardware-Analyse vorgenommen werden.

**Frage:** Was passiert während der Hardware-Analyse?

**Antwort:** Unter „Hardware“ werden hier die drei Bestandteile Hardware, Firmware, Software als Einheit verstanden. Hardware ist beispielsweise der CMOS/RTC-IC, der die Echtzeituhr und die relevanten Konfigurationseinstellungen des Rechners beinhaltet. Deshalb ist es notwendig, für die Jahr-2000-Kompatibilität zu testen, ob diese „Hardware-Zeitumschaltung“ einwandfrei funktioniert. Viele RTCs (Real Time Clocks = Echtzeituhren) verwenden nur einen 2-Digit-Jahreswert, der dann natürlich nicht korrekt für das neue Jahrtausend funktioniert. Die sogenannte „Firmware“ (das BIOS = Basic Input/Output System) wird während des Hardware-Checks einer Prüfung unterzogen. Das BIOS interagiert nämlich mit der Echtzeituhr und übernimmt von ihr Datums- und Zeitinformationen beim Booten des PCs.

Die „Software“ beinhaltet als dritte Komponente die sogenannte „Systemuhr“, welche Teil des Operationssystems (DOS oder Windows) ist. Diese Systemuhr übernimmt beim Booten die Informationen aus dem BIOS und basiert folglich auf diesen Angaben.

**Frage:** Und woher bekomme ich dieses Testprogramm?

**Antwort:** Das Programm läßt sich aus dem Internet unter <http://www.tic-tocpro.com/tic-toc-pro.htm> für verschiedene Rechnerplattformen downloaden. **AE**



Bild 1: TIC-TOC PRO testet Ihr Computersystem auf „Jahr-2000-Kompatibilität“.

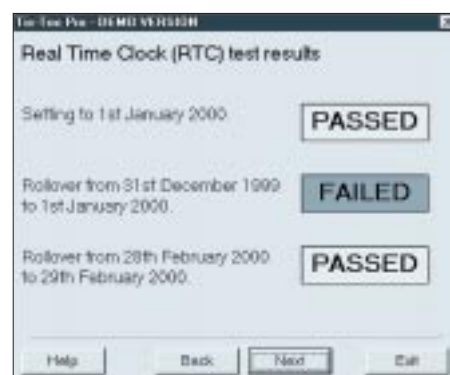


Bild 3: Die Testresultate werden übersichtlich in verschiedenen Fenstern am Bildschirm ausgegeben.

# Einfache Impedanzmessungen

HERRMANN SCHREIBER

*Es ist oft wertvoll, die Impedanz einer Antenne zu kennen, besonders bei Behelfsantennen, denn da ist eine gute Anpassung besonders wichtig. Auch Oszilloskopsonden haben nur bei NF die aufgedruckten 10 MΩ und 10 pF, bei HF können sie Dämpfungen verursachen, deren man sich gern vergewissern möchte.*

*Gewiß gibt es für solche Aufgaben mit sehr hoher Genauigkeit arbeitende Meßbrücken, aber wenn Sie nur dreimal im Jahr so ein Meßproblem haben, dann genügt die folgende Amateurmethode vollauf. Sie gestattet die Bestimmung der Parallelemente C und R (oder L und R), die eine Impedanz bei einer bestimmten Frequenz kennzeichnet.*

Benötigt wird für den Meßkreis in Bild 1 ein Meßsender oder Oszillator, der auf der Meßfrequenz mindestens 1 V<sub>eff</sub> liefert, dazu aus der Bastelkiste ein für diese Frequenz geeigneter Resonanzkreis, L abstimbar mit C<sub>A</sub>.

Zur bequemen Anpassung sollte L Abgriffe etwa bei 1/2, 1/4, 1/8, 1/16 der Gesamtwindungszahl aufweisen. Die Spannungsanzeige muß hochohmig sein, aber jegliche Eichung kann entfallen, denn es sollen nur Maxima angezeigt oder verglichen werden.

Bei Digitalanzeige ist die Maximumsfindung etwas langwierig, man kann besagtes Maximum jedoch genauer bestimmen. C<sub>K</sub> soll 1/20 bis 1/10 des Wertes aufweisen, auf den C<sub>A</sub> bei Resonanz auf der Arbeitsfrequenz eingestellt wird.

Die Messung erfolgt in drei Etappen:

1. C<sub>A</sub> auf Resonanz abgleichen (maximale Spannungsanzeige)
2. Z<sub>X</sub> anschließen, dabei den Abgriff so wählen, daß nach erneutem Resonanzabgleich von C<sub>A</sub> die angezeigte Spannung mindestens 1/3 des bei Etappe 1 festgestellten Wertes erreicht.  
(Wenn besagter Neuabgleich eine Erhöhung von C<sub>A</sub> verlangt, dann ist Z<sub>X</sub> induktiv, und die nachfolgend beschriebene Methode von Bild 2 ist anzuwenden.)  
Den bei Resonanz abgelesenen Spannungswert notieren.

3. Unter Beibehaltung der neuen Einstellung von C<sub>A</sub>, Z<sub>X</sub> durch die Substitutionselemente C<sub>S</sub> und R<sub>S</sub> ersetzen und diese so verändern, daß ein Maximum mit dem Spannungswert von Etappe 2 erhalten wird. Die an C<sub>S</sub> und R<sub>S</sub> nach Abtrennung gemessenen oder dort abgelesenen Werte sind dann identisch mit den entsprechenden Komponenten C<sub>X</sub> und R<sub>X</sub> der unbekanntenen Impedanz Z<sub>X</sub>.

Brauchbar wäre diese Methode auch für induktive Komponenten, wenn man C<sub>S</sub> durch eine veränderbare und weitgehend verlustfreie Induktanz ersetzt. Da Sie aber so etwas vielleicht nicht zur Hand haben, bietet Ihnen die Methode nach Bild 2 Ersatz. Sie eignet

sich auch für Fälle, bei denen die zu bestimmende Kapazität C<sub>X</sub> kleiner ist als die Anfangskapazität von C<sub>S</sub>.

In Bild 2 wird C<sub>S</sub> ab der ersten Etappe an den vorgesehenen Spulenabgriff gelegt und auf einen bekannten Wert (oder den Endwert) eingestellt. Nach Anlegen von Z<sub>X</sub> wird wieder nur C<sub>A</sub> auf Resonanz nachgestimmt. Dann wird Z<sub>X</sub> durch R<sub>S</sub> ersetzt, mit C<sub>S</sub> wird erneut die Resonanz hergestellt, mit R<sub>S</sub> wird diese auf den eben notierten Spannungswert eingestellt und mit Korrekturen an der Einstellung von C<sub>S</sub> und R<sub>S</sub> vergewissert man sich schließlich, daß alles genau abgeglichen ist.

Wenn man danach feststellt, daß der endgültige Wert von C<sub>S</sub> um C niedriger ist als der Ausgangswert, dann kann man die sich daraus ergebende induktive Komponente von Z<sub>X</sub> mit  $L_X = 1/(\omega_0^2 \cdot \Delta C)$  berechnen ( $\omega_0 = 2 \cdot \pi \cdot f_0$ ;  $f_0$  = Resonanzfrequenz).

Bei Messungen niedriger Impedanzen auf hohen Frequenzen liegen oft nur einige Zentimeter Spulendraht zwischen dem Spulenabgriff und dem Masseanschluß. Überlegen Sie sich bitte, wie lang unter diesen Umständen die Zuleitungen zu C<sub>S</sub> sein dürfen. Die Eigenkapazität von R<sub>S</sub> kann auch eine Rolle spielen.

In manchen Fällen dämpft Z<sub>X</sub> den Resonanzkreis so wenig, daß direkter Anschluß an L möglich ist. C<sub>X</sub> kann dann durch die sich zwischen den ersten beiden Etappen

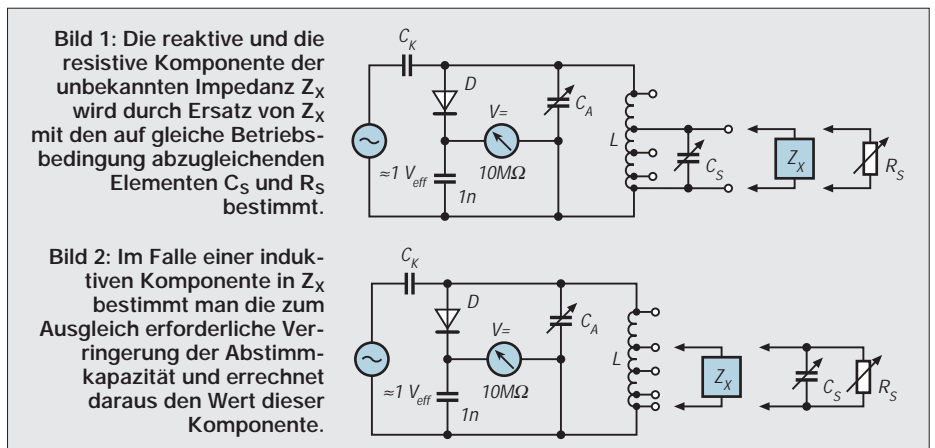
ergebende Veränderung von C<sub>A</sub> bestimmt werden, und R<sub>X</sub> kann, bei Kenntnis der Kreisdaten, durch genau gemessene Spannungswerte berechnet werden.

Diese vielleicht gegenüber der Substitution eleganter erscheinende Methode kann grundsätzlich auch bei Anschluß von Z<sub>X</sub> an einen Spulenabgriff eingesetzt werden. Für Messungen auf 3,6 MHz wurde eine Spule mit 30 Windungen (0,4 mm CuL, Spulendurchmesser 14 mm, Wicklungslänge 20 mm) mit Abgriff bei 5 Windungen verwendet. Messung der Induktivität ergab etwa 10 µH, bei einer Spulengüte von 80. Mit C<sub>K</sub> = 15 pF wurde Resonanz bei C<sub>A</sub> = 230 pF mit einem Gleichspannungswert von mehreren Volt erhalten.

Nach Anschluß einer etwa 6 m langen, 2 m über dem Erdboden gespannten Antenne und nach Neuabgleich von C<sub>A</sub> ging dieser Wert auf 1,64 V zurück. Der Substitutionsabgleich ergab C<sub>X</sub> = 110 pF und R<sub>X</sub> = 140 Ω.

Unter gleichen Bedingungen wurde eine T-förmige Dachbodenantenne mit etwa 12 m langer und etwas verwinkelter Ableitung ausgemessen. Hier ergab sich C<sub>X</sub> = -245 pF, also besser gesagt L<sub>X</sub> =  $10^{-3}/[(3,6 \times 6,28)^2 \times 0,245] = 8 \mu\text{H}$  und R<sub>X</sub> = 270 Ω. Direkter Anschluß an L war bei einer etwa 150 cm langen vertikalen Stabantenne möglich. Hier ergab sich C<sub>X</sub> = 30 pF, R<sub>X</sub> = 200 kΩ.

Für Messungen auf 8 MHz wurde eine Spule von etwa 1,5 µH eingesetzt (10 Windungen 0,8 mm Cu, Spulendurchmesser sowohl wie Länge 20 mm, Abgriffe bei 2,5 und 3,5 Windungen). Bei Resonanz mit C<sub>A</sub> = 280 pF betrug die Spulengüte 150. Die Ausmessung der drei oben erwähnten Antennen ergab 30 pF und 490 Ω, -40 pF (also etwa 10 µH) und 90 Ω, 30 pF und 50 kΩ. Die Bestimmung der Eingangsimpedanz einer Oszilloskopsonde brachte die Werte 8 pF und 60 kΩ (bei 8 MHz). So genau wie eine Meßbrücke arbeitet das beschriebene Verfahren zwar nicht, es liefert jedoch für die Praxis brauchbare Werte, besonders für eine Antennenanpassung.



# Ein- und Ausgabemodul EAP: Gerätsteuerung über die parallele Schnittstelle (1)

INGOLF BAUER

Als interessantes Zusatzgerät zu einem Computer, das durch sein modulares Konzept an beliebige Schalt- und Steuerungsaufgaben angepaßt werden kann, wird ein Schaltinterface vorgestellt, das in der Grundversion über 16/16 Ein- und Ausgangskanäle verfügt.

Oft fehlt für einen Computer, der ein sehr flexibles Gerät ist und sich hervorragend für Steuerungs- und Überwachungsaufgaben eignet, ein Interface. Trotz der großen Anzahl von Modulen im Elektronikhandel möchte der Autor an dieser Stelle eine universell einsetzbare Baugruppe vorstellen, die weder einen Steckplatz belegt, noch irgendeinen anderen Eingriff in den Computer erfordert. Sie wird einfach über die parallele Schnittstelle angeschlossen.

## ■ Funktionsumfang von Gerät und Programmsteuerung

Die Baugruppe EAP erfüllt folgende Aufgaben:

- Stabilisierung der Eingangsspannung (Steckernetzteil) mit Schutzschaltung,
- Anschluß an die parallele Schnittstelle (normaler Modus),

- Steuerung von 16/16 Ein- und Ausgangskanälen,
- Möglichkeit der Verdopplung der Ein- und Ausgangskanäle,
- Leistungserhöhung und/oder Umkehrung der Signallogik, durch Treiberschaltkreise,
- optische Anzeigen zur Funktionskontrolle.

Folgende Zusatzbaugruppen ergänzen den Funktionsumfang der Baugruppe:

- a) Anzeigebaugruppen (für die Testphase)
  - Anzeige von 8 Signalzuständen über LEDs (Modul LDA),
  - hexadezimale Anzeige von 8 Signalzuständen (Modul SSA).
- b) Treiberbaugruppe GTR
  - galvanische Trennung zwischen Computer, und den Signalleitungen der Ein-Ausgangskanäle,

- Anpassung der Eingangskanäle an den Signalpegel,
- Leistungsvariation der Ausgangskanäle.

Neben einem Beispielprogramm für die Steuerung des Moduls, das als Freeware Bestandteil dieser Bauanleitung ist, besteht die Möglichkeit, auch mit jeder anderen Programmiersprache ein Programm zu entwickeln, welches dieses Modul steuert. Mit ihr muß es lediglich möglich sein, Ein- und Ausgaben für die parallelen Schnittstellen verarbeiten zu können.

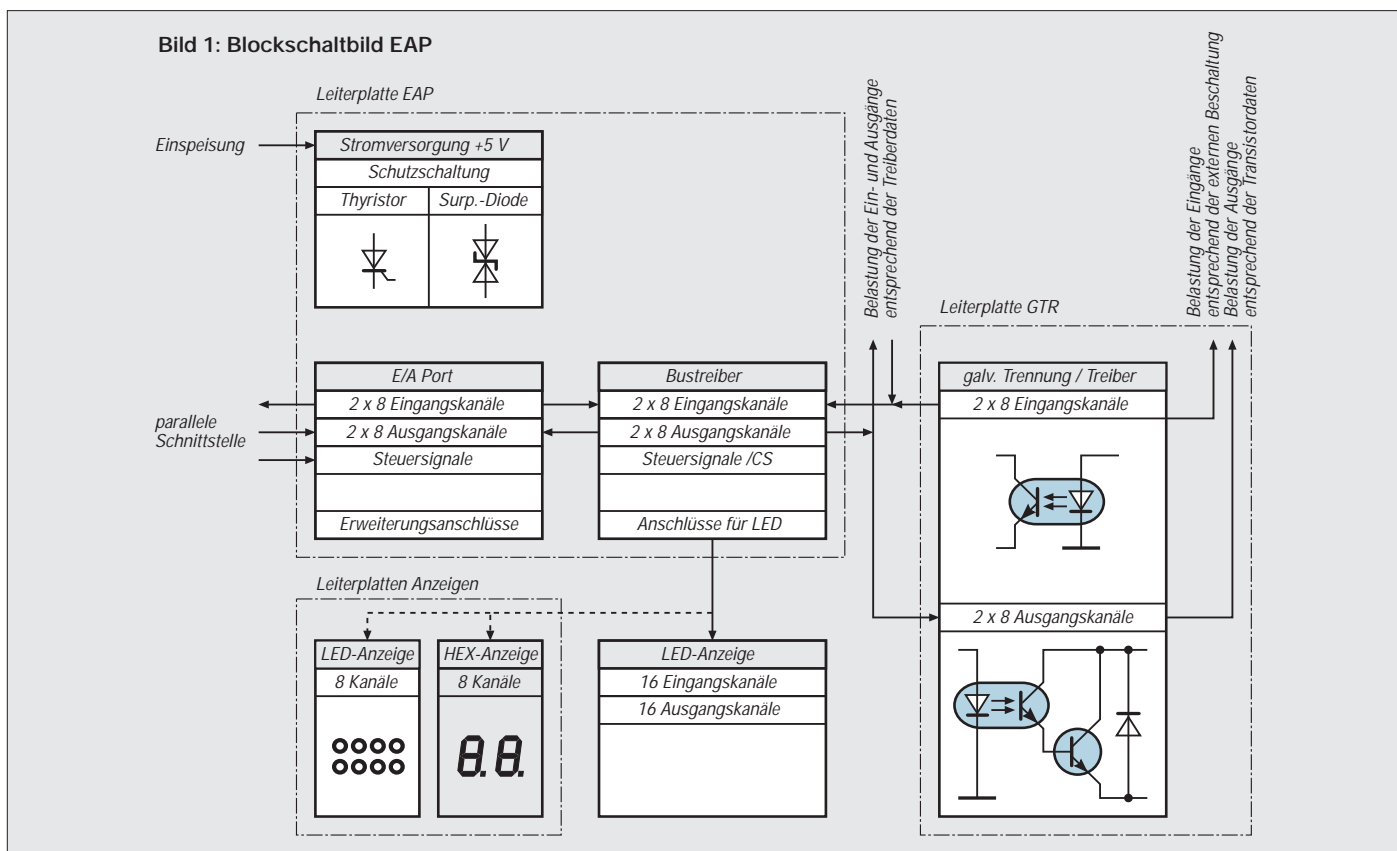
## ■ Schaltungsbeschreibung

Das in Bild 1 dargestellte Blockschaltbild dient zum besseren Verständnis der Funktion der Baugruppe EAP im Zusammenwirken mit der Baugruppe GTR für eine eventuelle galvanische Trennung sowie den Anzeigemodulen LDA und SSA.

## ■ Baugruppe EAP

Im oberen Teil wird auf die Funktionsgruppen der Stromversorgung hingewiesen, wobei entschieden werden kann, welche Schutzschaltung für die Überwachung der Spannung P 5V zum Einsatz kommen soll.

Die Einspeisung für die Baugruppe kann mit Gleich- oder Wechselspannung erfolgen, da zunächst die Rohspannung über eine Graetz-Brücke geführt wird. Mit dem Festspannungsregler A01 wird eine stabilisierte Gleichspannung von P 5V für die Versorgung der Baugruppe EAP bereitgestellt.



Wird zusätzlich die Baugruppe GTR über die Steckleiste X2 angeschlossen, ist zu beachten, daß sich der Strombedarf für jeden durchgeschalteten Ausgangs-Kanal um ca. 20 mA erhöht. Dies ist je nach Einsatz des Moduls bei der Dimensionierung des Kühlkörpers für A01 zu beachten.

Um die Schaltung vor einer Fehlfunktion der Stromversorgung zu schützen, wurde eine Schutzschaltung vorgesehen. Die Bestückung der Leiterplatte kann je nach Verfügbarkeit der Bauteile unterschiedlich ausgeführt werden.

Den geringsten Aufwand hat man, wenn eine Surpressordiode (VDZ01) eingesetzt wird. Da es sich dabei aber um ein speziel-

les Bauelement handelt, was nicht unbedingt jedem Amateur zur Verfügung steht, kann die Schutzschaltung auch mit einem Thyristor (VTh01) aufgebaut werden.

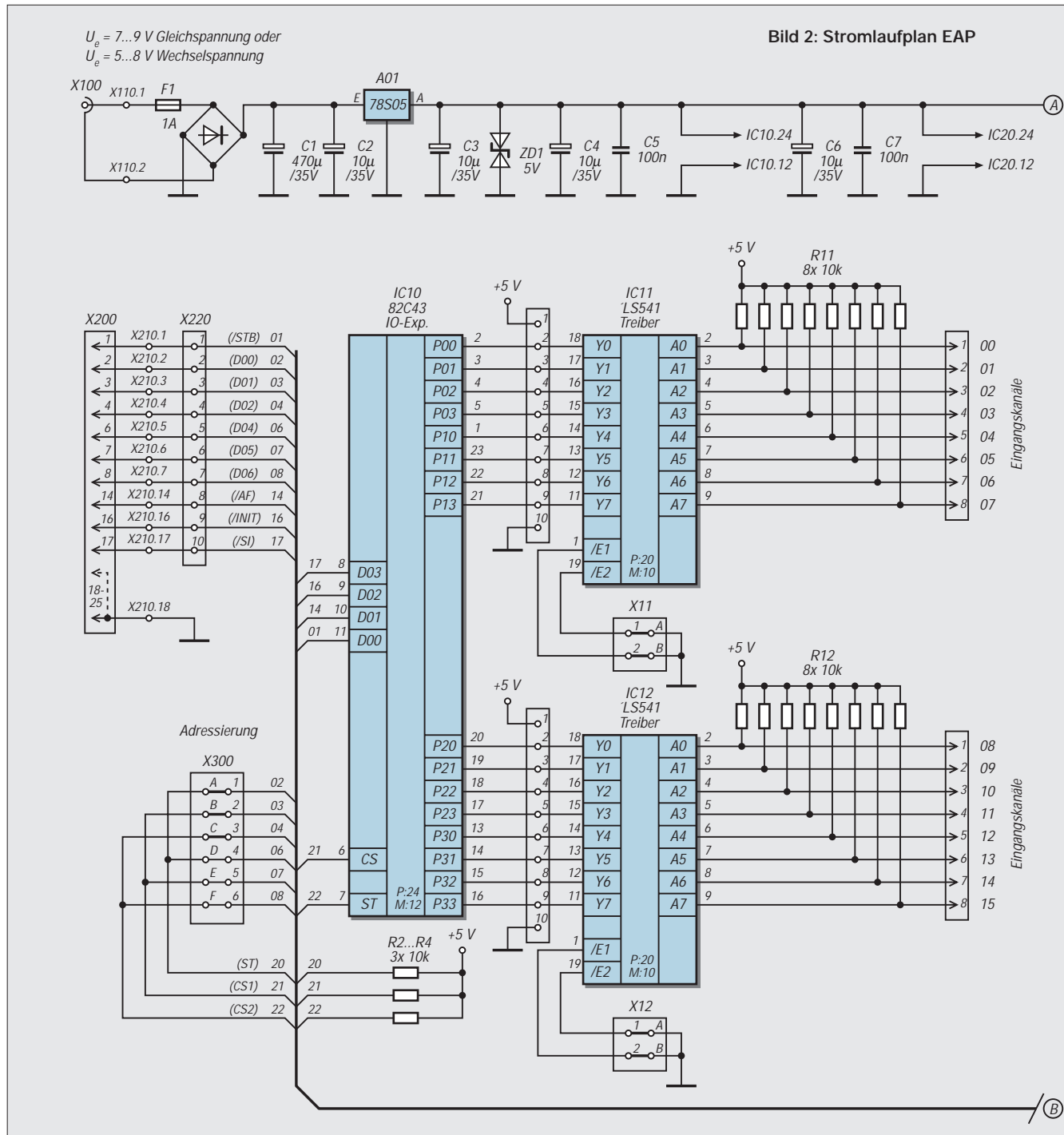
Das Kernstück der Baugruppe sind die beiden I/O-Expander 82C43 (D10, D20), die entsprechend ihrer Aufgabe als Ein- bzw. Ausgabeport durch die Software initialisiert werden. Dazu sind ihre Datenkanäle D00-D03 sowie die Strobe- und Auswahl-signale (ST, CS) über die parallele Schnittstelle mit einem Computer verbunden.

Die auf der Pfostenleiste X300 gezeichneten Verbindungen gewährleisten die Steuerung des Moduls mit den Datenkanälen D00-D02 der parallelen Schnittstelle. Beim

Einsatz eines weiteren Moduls an der gleichen Schnittstelle müssen die Verbindungen mit D04-06 gewählt werden, um die zu steuernden Kanäle eindeutig zu adressieren. An dieser Stelle muß darauf hingewiesen werden, daß das Beispielprogramm in der Freeware-Version die Steuerung nur von einem Modul (16/16 Ein- und Ausgangskanäle) zuläßt.

Bei einem direkten Anschluß der Eingangssignale über die Pfostenleiste X15/16 muß darauf geachtet werden, daß der Spannungswert von P 5V nicht überschritten wird. Der sich anschließende Treiber ermöglicht neben einer Umkehr der Signallogik auch den Anschluß eines Anzeigemoduls

Bild 2: Stromlaufplan EAP



(LDA oder SSA). Die über die Pfostenleisten X11/12 geführten Enable-Eingänge der Treiber können für eigene Zusatzverknüpfungen verwendet oder durch Drahtbrücken realisiert werden.

Wie die Eingangs- können auch die Ausgangskanäle direkt genutzt werden. Der Anschluß erfolgt dabei über die Pfostenleisten X25/26. Der Spannungspegel beträgt hierbei aber nur P 5V. Außerdem muß auf die maximale Belastbarkeit der Treiberschaltkreise und der Stromversorgung (Kühlkörper) geachtet werden. Die Funktion der Treiberschaltkreise D21/22 ist analog der im Eingangskreis. Anzeigemodule können über die Pfostenleisten X23/24 an-

geschlossen werden. Die Signalbedeutungen sind im Kasten dargestellt.

### ■ Baugruppen LDA und SSA

Die Anzeigebaugruppen mit LEDs (LDA) und der vollständigen Dekodierung über eine zweistellige 7-Segment-Anzeige (SSA) wurden aufgebaut, um gerade in der Phase der Programmentwicklung eine Kanalprüfung vornehmen zu können. Mit entsprechenden Verlängerungskabeln können sie auch später die Signalzustände auf der Frontplatte des Gerätes anzeigen.

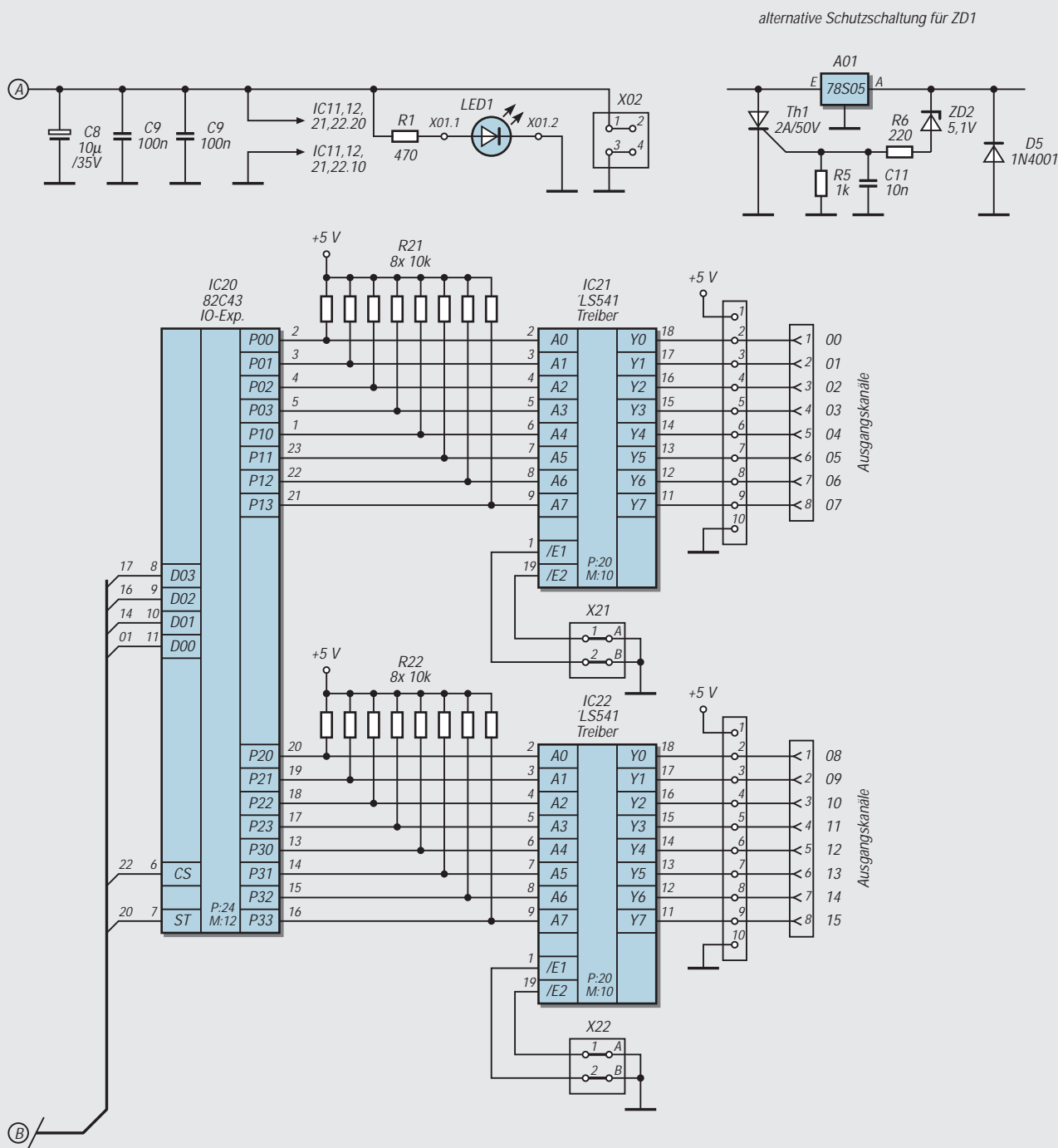
Auf der Anzeigebaugruppe LDA ist ein Verpolschutz mit der Beschaltung des Transistors VT01 realisiert.

Bewußt wurde ein Transistor verwendet, um den Spannungspegel von P 5V nicht um die Flußspannung einer Diode reduzieren zu müssen. Ansonsten würden die Grenzwerte der verwendeten Dekoder überschritten, was zu Fehlfunktionen führen kann.

Bei den auf der Platine SSA verwendeten Schaltkreisen (D01, D02) handelt es sich um Dekoder, die eine vollständige hexadezimale Anzeige von 4 Bit und den direkten Anschluß von 7-Segment Anzeigen mit gemeinsamer Anode ermöglichen.

### ■ Baugruppe GTR

Beim Anschluß von externen Geräten ist es selten möglich, auf dem durch den Compu-



ter vorgegebenen Signalpegel von P 5V zu bleiben. Eine galvanische Trennung hat dabei große Vorteile, da neben der Entkopplung der Signale auch Störimpulse weitestgehend unterdrückt werden.

Neben einer möglichen Pegelwandlung mit Relais (einfach auf einer Lochrasterplatte aufbauen und wie Baugruppe GTR anschließen, auf Freilaufdioden achten!) soll hier die Zusatzbaugruppe GTR vorgestellt werden, die eine weitgehende Unabhängig-

keit der Spannungspegel zwischen dem Computer und dem zu steuernden Gerät darstellt.

## ■ Eingangskanäle

Zwar ist der Aufwand an Bauelementen höher als bei der Verwendung von Relais, aber preislich gibt es kaum Unterschiede. Bei der hier vorgestellten Baugruppe wird die galvanische Trennung durch Optokoppler realisiert.

Je Eingangskanal gibt es zwei Anschlüsse, die extern verschaltet werden können. Ein Signal mit einem Pegel von P 5V wird über einen Widerstand von 220  $\Omega$  und einer Verpolschutzdiode dem Eingang eines Optokopplers zugeführt. Das Durchschalten des Transistors ändert über den Treiberschaltkreis den Pegel am I/O-Expander der Platine EAP.

Diese Änderung wird dann programmtechnisch ausgewertet. Der Strombedarf für

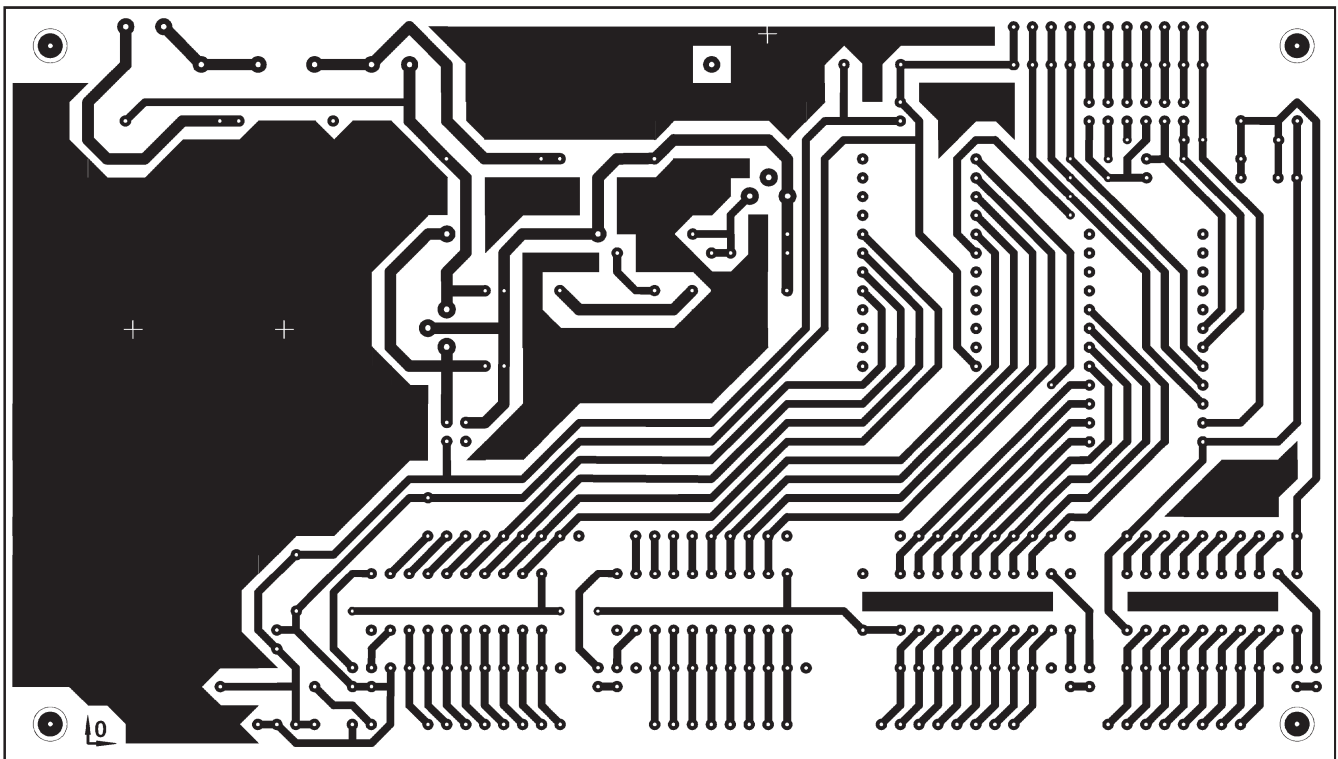


Bild 3: Leiterplatte EAP (Lötseite)

Bild 4: Leiterplatte EAP (Bestückungsseite)

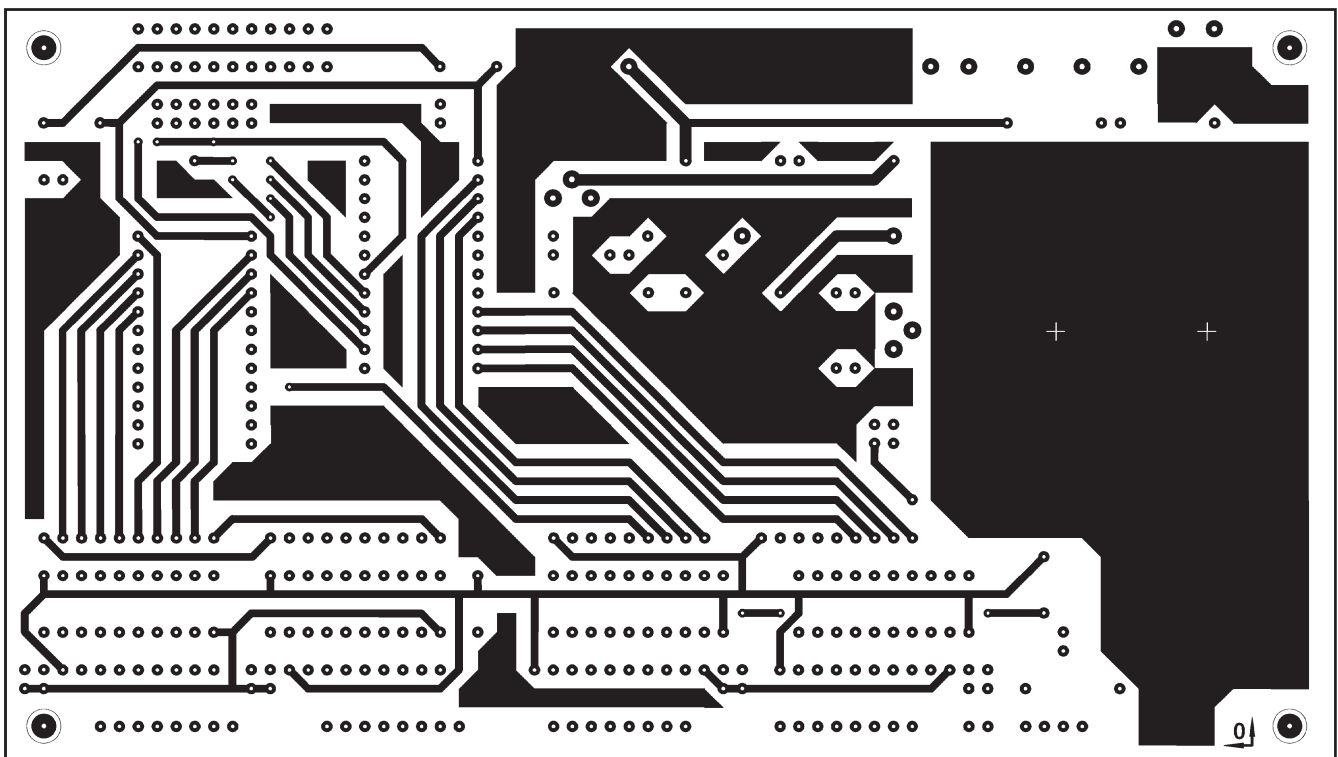
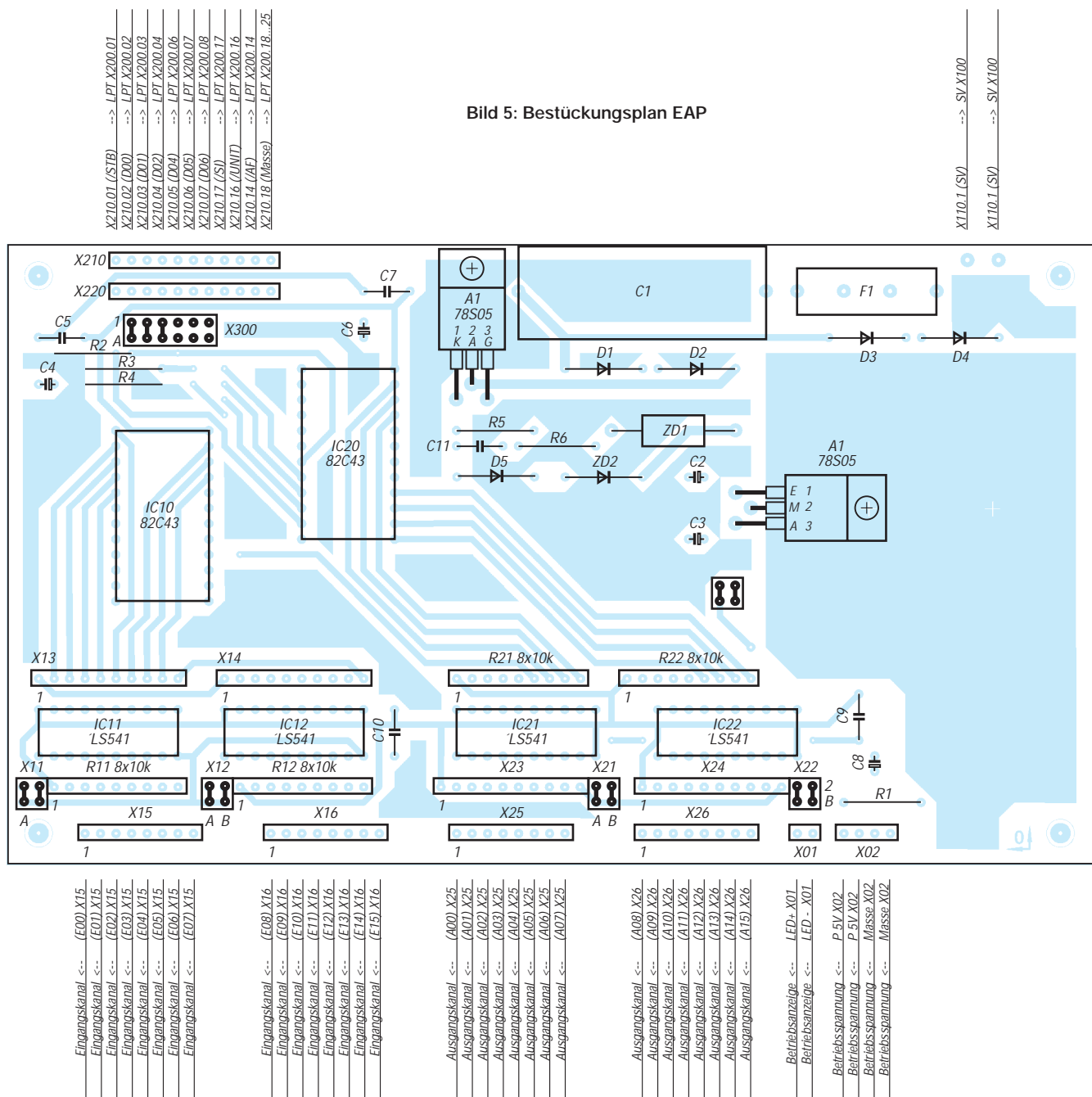


Bild 5: Bestückungsplan EAP



**Signalbedeutung (Busdarstellung)**

Pin (LPT)	Bedeut.	PIN (EAP)	Bedeutung
01	/STB	01	D00 Datenbit 00
02	D00	20	ST Steuerbit Strobe, Platine 1
03	D01	21	CS1 Auswahl IC-D10; Platine 1
04	D02	22	CS2 Auswahl IC-D20; Platine 1
05	(nicht belegt)		
06	D04	20	ST Steuerbit Strobe, Platine 2
07	D05	21	CS1 Auswahl IC-D10; Platine 2
08	D06	22	CS2 Auswahl IC-D20; Platine 2
14	/AF	14	D00 Datenbit 01
16	/INIT	16	D00 Datenbit 02
17	/SI	17	D00 Datenbit 03
18-25	Masse		Masse

einen Kanal beträgt bei dieser Dimensionierung ca. 10 mA.

Sollen Signale mit einem Pegel verarbeitet werden, der über dem Wert von P 5V liegt, muß ein externer Widerstand in Reihe geschaltet oder der vorhandene (220 Ω) in seinem Wert verändert werden. Der Wert eines Zusatzwiderstandes läßt sich nach folgender Formel berechnen:

$$R_v [\Omega] = (U_e - 5) [V] / 0,01 [A].$$

Dabei ist auf die maximale Verlustleistung des Widerstandes zu achten:

$$P_v [W] = R_v [\text{Ohm}] \times 0,0001 [A]^2.$$

**■ Ausgangskanäle**

Bei jedem Ausgangskanal handelt es sich um eine Darlington-Stufe, die aus dem Transistor des Optokopplers und einem

Leistungstransistor gebildet wird. Als Verpolschutz kommt eine Diode zum Einsatz, die in Sperrichtung die Kollektor-Emitterstrecke überbrückt. Die an diesen Ausgängen schaltbaren Leistungen hängen von den Grenzwerten der verwendeten Bauelemente ab (Stromverstärkungsfaktoren, maximale C-E-Spannung, maximale Verlustleistung ...).

Durch eine vorgeschaltete Graetz-Brücke ist auch der Anschluß von Verbrauchern möglich, die mit Wechselstrom betrieben werden. (wird fortgesetzt)

**Literatur**

- [1] Kainka, B.: PC-Schnittstellen angewandt
- [2] Wenzler: Steuern mit dem PC
- [3] Wouters, H.: Schnittstellen, Franzis Verlag
- [4] Link, W.: Messen-Steuern-Regeln über die Parallel-Schnittstelle des PC, Franzis Verlag

# „Autoranging“ C-Meter (2)

Ing. FRITZ HUEBER

Oft müssen Kondensatoren genau ausgemessen werden. Hat man keine teuren Industriegeräte zur Hand, hilft ein kostengünstig realisierbares Eigenbau-Meßgerät.

Nachdem wir im vorherigen Beitragsteil bereits Meßprinzip und -schaltung besprochen haben, wenden wir uns heute abschließend dem Anzeigeteil und dem praktischen Aufbau unseres Meßgeräts zu.

Der zur Ausgabe des Meßresultats dienende Anzeigeteil der Schaltung ist in Bild 6 dargestellt. Mittelpunkt dieses Schaltungsteils ist der bewährte A/D-Wandler 7106 (IC11) mit einem 3<sup>1</sup>/<sub>2</sub>stelligen LC-Display.

### Schaltung des Anzeigeteils

IC11 erhält seine Eingangsspannung aus dem Meßteil (E2/E3, Bild 2) und ist in seiner Beschaltung für einen Meßbereich von 2 V eingerichtet. Die 7106-interne Oszillatorschaltung bleibt unbenutzt, das IC erhält seine Clockfrequenz (80 kHz) aus dem gemeinsamen Quarzoszillator (über E10). Es führt damit 5 Messungen/Sekunde aus.

Zur Steuerung der Dezimalpunkte dienen wie üblich drei EXOR-Gatter IC10a,b,c, die hier aber nicht wie sonst durch einen manuell bedienten Bereichswechsler aktiviert werden, sondern über die ODER-Gatter D4...D7 aus den vom Zähler IC6 kommenden Steuerleitungen.

Auch die Bereichsanzeige-LEDs LD1...LD3 sind hier angeschlossen. LD1 („µF“) und LD3 („pF“) leuchten jeweils nur in einem Bereich, LD2 („nF“) in den drei restlichen.

Der Vorwiderstand R22 ist etwas kleiner bemessen als R21, um den Spannungsverlust im Gatter D8...D10 zu kompensieren.

Zur Stromersparnis werden low-current-LEDs eingesetzt.

Das vierte EXOR-Gatter betätigt das als Überlauf-Symbol im µF-Bereich dienende Pluszeichen im Display (LCD-Pins 2 und 39). Wird an das Gerät ein unbekannter Kondensator angeschlossen, dessen Kapazität größer ist als 2 µF, so kann die Periodendauer des Monoflop-Signals aus IC1 länger werden, als die des Triggersignals aus IC2.

### ■ Triggerung

Da die Timer nicht auf Triggersignale reagieren, solange ihre Ausgänge H sind, geht dann zumindest jeder zweite Triggerimpuls verloren. Damit wird aber auch die Meßfrequenz scheinbar nur halb so groß (oder noch kleiner) als der Sollwert, was natürlich eine falsche Anzeige zur Folge hat.

Um Fehlmessungen zu verhindern, liefert IC2b (Bild 2) ein geeignetes Steuersignal an IC10d. Getriggert wird IC2b vom Ausgang des IC3b. Dort steht im µF-Bereich V ein Rechteck-Signal mit 100 Hz an, dessen Duty-Cycle von der Kapazität des angeschlossenen C<sub>x</sub> abhängig ist.

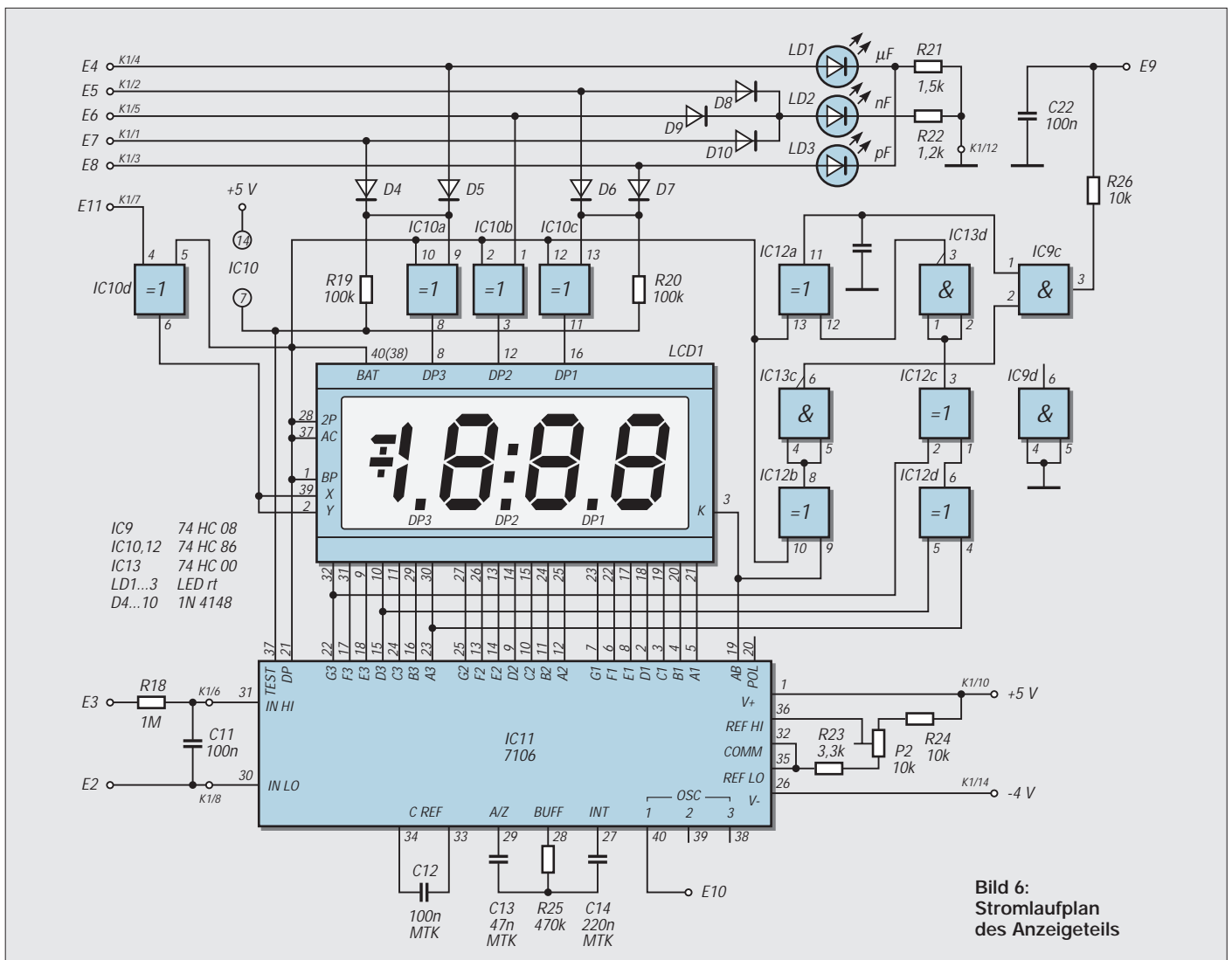


Bild 6: Stromlaufplan des Anzeigeteils



Die durch C24 und R29 bestimmte Monoflop-Zeit beträgt etwa 70% der Periodendauer der Meßfrequenz im  $\mu\text{F}$ -Bereich. Der invertierende Ausgang von IC2b (Pin 12) liefert also im 100-Hz-Rhythmus ein Rechtecksignal, das, durch R31 und C25 integriert, als L-Gleichspannung (ca. 1,3 V) am Eingang von IC10d wirksam wird.

Ist der unbekannte Kondensator aber zu groß und die Meßfrequenz, wie oben beschrieben, scheinbar kleiner als 100 Hz, so wird auch IC2b nur entsprechend seltener getriggert. Die Monoflop-Zeit von IC2b ist jetzt wesentlich kürzer als eine Periode des Meßsignals. Damit wechselt der Ausgang des Integrators auf H (ca. 3,5 V) und schaltet über IC10d das Pluszeichen im Display als Überlaufanzeige ein.

Das „+“ vor dem angezeigten Wert ist also ein sicheres Zeichen dafür, daß der Meßbereich des Geräts überschritten wurde.

Die Anzeigeschaltung liefert (über E9) auch ein Signal dafür, ob der günstigste Meßbereich schon erreicht ist, oder ob der Zähler IC6 in den nächstniedrigeren Bereich herunterzuschalten soll. Dazu werden die Anzeigen der beiden höchsten Stellen im Display durch die aus IC12, IC13c,d und IC9c bestehende Zusatzschaltung überwacht.

■ Messung

Wie aus Bild 3 hervorgeht, beginnt jede Messung nach Drücken der Starttaste im  $\mu\text{F}$ -Bereich. Ist der angezeigte Wert kleiner als 0200, so wird der Ausgang von IC9c H, Oszillator IC13a/b kann schwingen und Zähler IC6 schaltet in den nächstniedrigeren Bereich. Dies geht so lange, bis in einem Bereich die Anzeige 0200 erreicht oder überschritten wird. Der Ausgang von IC9c geht dann auf L und stoppt den Oszillator.

Um dies zu erreichen, werden zunächst durch IC12d die Segmente A3 und D3 überwacht und durch IC12c noch das Segment C3. Nach Invertierung durch IC13c wird das „Resultat“ in IC12a noch mit dem Backplane-Signal verknüpft.

Zeigt das zweithöchste Digit 0 oder 1, so ist der Ausgang von IC12a H, bei allen anderen Ziffern L. In gleicher Weise kontrolliert IC12c das MSB, die „1“. Die beiden so erhaltenen Signale werden im UND-Gatter IC9c zusammengeführt, dessen Ausgang nur H werden kann, wenn seine beiden Eingänge H sind.

Zum besseren Verständnis dieser Überwachungsschaltung ist es vielleicht sinnvoll, sich die Funktion eines LC-Displays in Erinnerung zu rufen: Bei 7-Segment-LED-Anzeigen und dem zugehörigen 7107 ist die Sache einfach. Die Segmente des Displays werden durch das IC ein- oder ausgeschaltet, führen also jeweils eine Gleichspannung oder auch nicht.

LC-Displays dürfen nicht mit Gleichspannung betrieben werden, weil die Segmente sonst „einbrennen“. Der 7106 hat daher einen Backplane-Anschluß, der die Display-Rückelektrode mit der auf einige hundert Hertz heruntergeteilten Clockfrequenz versorgt. Auch alle Segmente des Displays werden ständig mit der Backplane-Frequenz versorgt.

Soll ein Segment unsichtbar bleiben, so sind die Signale an der Backplane und am Segment in Phase. Soll ein Segment hingegen sichtbar sein, so wird es gegenphasig zur Backplane angesteuert. Die Spannung am Segment ist also eine Rechteckspannung, die ständig vorhanden ist und fallweise nur die Phasenlage wechselt.

Will man das Segmentsignal für irgendwelche Steuerzwecke ausnutzen, so muß man es erst so mit dem Backplane-Signal verknüpfen, daß die Phasenlage erkannt wird und letztlich für die Steuerung weiterer Schaltungsteile eine Gleichspannung entsteht. Meist sind dann noch irgendwelche Siebglieder erforderlich, welche die bei der Umschaltung entstehenden Spikes weg-

filtern. In unserer Schaltung erfüllen C22, C23 und R26 diese Aufgabe. Der Start-Stop-Oszillator benötigt zur Steuerung nämlich eine glatte Gleichspannung, um „Fehlstarts“ zu vermeiden.

■ Aufbau

Um die Schaltung in dem relativ kleinen Gehäuse unterbringen zu können, dessen Frontplatte nur 155 mm x 91 mm<sup>2</sup> groß ist, ist sie auf zwei Platinen verteilt (Bilder 4 und 7). An sich wären, wie für jede Digitalschaltung, zweiseitige Platinen ideal. Es geht aber auch mit einseitigen, wenn man sich nicht scheut, eine größere Anzahl von Brücken zu löten. Dies spart nochmals Kosten und wird alle „Platinen-Selbsterbauer“ freuen.

Die am Gehäuseboden befestigte Hauptplatine trägt neben dem Netzteil und der Meßschaltung den größten Teil der Steuerungsschaltung. Deren Rest, die Anzeigeschaltung und die Überwachungsschaltung dafür befindet sich auf der Displayplatine.

Die beiden Platinen sind mit einem 14poligen Bandkabel verbunden. Auf der Haupt-

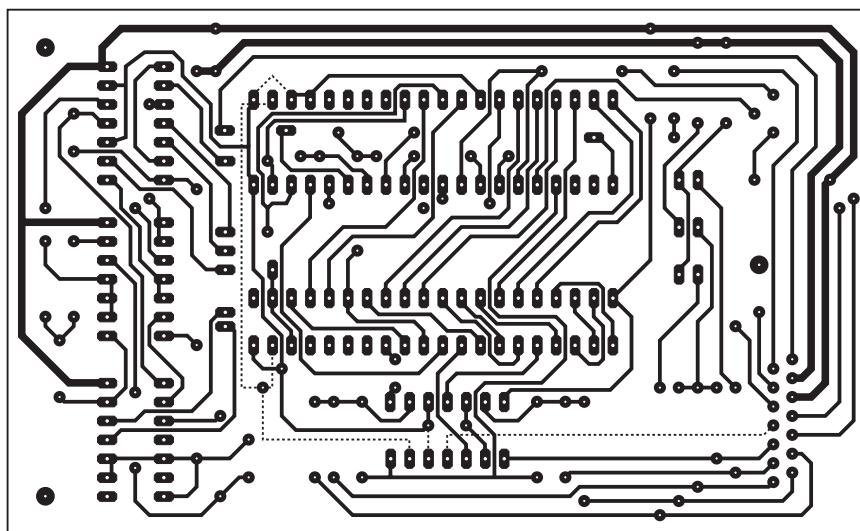
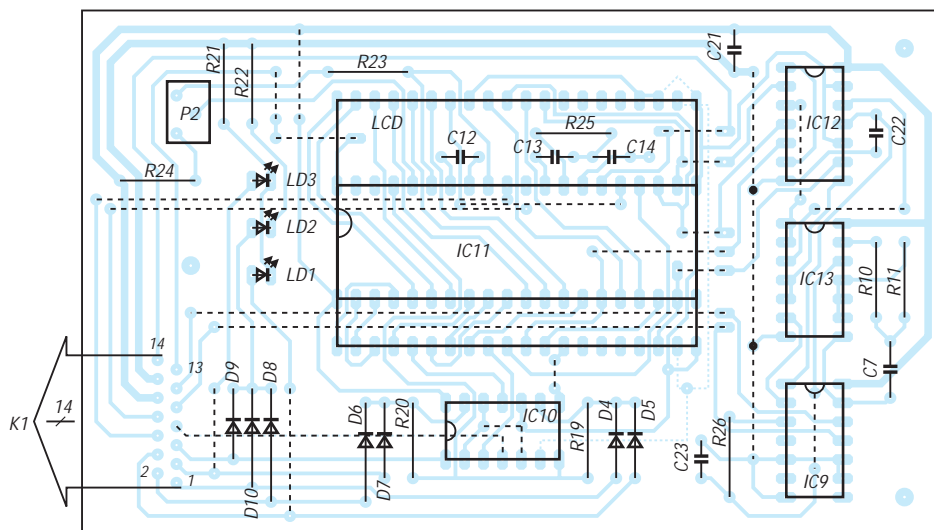


Bild 7: Platinenlayout Displayplatine

Bild 8: Bestückungsplan Displayplatine



platine befindet sich dafür ein Pfostenstecker, in die Displayplatine wird das Kabel aus Platzgründen direkt eingelötet.

Die Displayplatine wird mit drei Schrauben so hinter der Frontplatte befestigt, daß ihre Oberseite 11 mm Abstand zur Frontplatte hat. Um unschöne Schraubenköpfe auf der Frontplatte zu vermeiden, wurden diese hinter der Frontplatte mit Epoxyd-Kleber befestigt.

Die beiden Sockelstreifen für das Display und die Leuchtdioden werden auf der Kupfer(Löt-)Seite der Platine verlötet. Um Bauhöhe zu sparen, sollten die ziemlich langen Pins des Displays um 2,5 mm gekürzt werden, was sich mit einer größeren Schere leicht bewerkstelligen läßt.

Der Glaskörper des Displays sitzt dann direkt auf den Sockelstreifen auf – und zwischen Frontplatte und Display bleiben noch rund 2 mm Platz für ein Schutzglas.

Zum Einbau der Leuchtdioden werden Frontplatte und Displayplatine provisorisch miteinander verbunden, die LEDs passend justiert, deren Beinchen gekürzt und auf der Bauteilseite mit schnell trocknendem Alleskleber fixiert. Nach dem Trocknen des Klebers nimmt man die Platine wieder ab und kann die LEDs dann bequem anlöten.

Die Taste wird am besten mit Hilfe eines ebenfalls eingeklebten Streifens an der Lochrasterplatte befestigt. Zum Anschluß von  $C_x$  kann man passende Federklemmen, ein Stückchen Sockelstreifen oder Buchsen verwenden, die dann mit einem kurzen Stück 2poligen Bandkabel mit der Hauptplatine verbunden werden.

Die Frontplatte wird an der „kalten“ Meßklemme mit Masse verbunden, bei Elko-Messungen kommt der Pluspol an die „heiße“ Klemme.

Der Anschluß der Taste erfolgt mit einem eigenen 2poligen Kabelstück, das durch eine passende Steckvorrichtung K2 mit der Hauptplatine verbunden wird.

Für den Netzanschluß eignet sich gut eine zweipolige Miniaturkupplung für ein „Rasiererkabel“. Schutz Erde und Sicherung können bei dem angegebenen kurzschlußfesten Netztrafo entfallen. Beim Mustergerät wurde in Anbetracht der minimalen Leistungsaufnahme sogar auf einen Netzschalter verzichtet. Der Spannungsregler benötigt auch bei Dauerbetrieb keinen Kühlkörper.

Die Bestückung der Platine erfolgt in der üblichen Reihenfolge, beginnend mit den Drahtbrücken, die teilweise unter den ICs liegen. zu beachten sind auch die „angezapften“ Brücken (zwischen IC8 und IC5 und neben IC12, IC13), für die man blanken Schalt Draht verwendet, und die vier langen, quer über die Displayplatine eng nebeneinanderlaufenden Brücken aus isoliertem Draht.

Dann werden die niedrigsten Bauteile (Dioden, Widerstände) eingelötet und danach die höheren, Netzkupplung, der Spannungsregler und der Netztrafo zuletzt. Für alle ICs sind Sockel vorgesehen, um fallweise einzelne Schaltungsteile außer Betrieb setzen zu können.

Der Trimmer C3 sollte so montiert werden, daß man ihn am fix und fertigen Gerät einstellen kann. Im Mustergerät wurde daher an der angegebenen Stelle ein größeres Loch in die Platine gebohrt, in das der Trimmer kopfüber eingeklebt und mit drei Drähtchen angeschlossen wurde. Durch ein Loch im Gehäuseboden kann der Trimmer so auch bei geschlossenem Gehäuse betätigt werden.

### ■ Inbetriebnahme

Nach einer genauen Kontrolle der Platinen auf Lötfehler, Kurzschlüsse, falsch herum eingesetzte Bauteile (Dioden, Elkos, LEDs) und dergleichen, kann man das Gerät ohne eingesetzte ICs schon mit dem Netz verbinden. Als erstes wird an allen IC-Sockeln das Vorhandensein der Betriebsspannung kontrolliert.

Hier kommt jetzt der Widerstand R28 ins Spiel. R27 und die Z-Diode D2 bilden eine Art Nebenschluß zum Spannungsregler, so daß ohne eine Grundlast durch R28 (deren Strom größer sein muß als der Zenerstrom) die Spannung am Ausgang des Reglers erheblich höher sein kann als die vorgesehenen 5 V.

Ohne R28 können bei schrittweiser Inbetriebnahme dadurch leicht die ICs beschädigt werden, weil ein oder zwei ICs viel weniger Strom verbrauchen als die Z-Diode. Bei komplett bestückter Schaltung besteht hingegen keine Gefahr. Bei Netzbetrieb kann der Widerstand ohne Probleme im Gerät verbleiben, bei Batteriebetrieb baut man ihn nach Fertigstellung des Gerätes besser wieder aus, weil er zusätzlich zum normalen Stromverbrauch der Schaltung rund 10 mA schluckt.

Jetzt kann man außer IC1 alle ICs einsetzen. Als erstes überprüft man mit Oszilloskop oder Frequenzmesser das Vorhandensein der drei Meßfrequenzen. Dann wird mit einem Digitalvoltmeter die Referenzspannung am A/D-Wandler (IC11) eingestellt.

Dazu mißt man die Spannung zwischen REF HI und REF LO (Pins 35, 36) und stellt diese mit P2 auf 1 V ein. Damit ist auch schon eine grobe Vorkalibrierung durchgeführt.

Jetzt verbindet man am Sockel von IC1 die Pins 5 und 9 durch eingesteckte Drähtchen miteinander und mit der Masse am  $C_x$ -Anschluß. Der Ausgang von IC3b ist jetzt L. Mit dem DVM (200-mV-

Bereich) wird die Spannung zwischen den Eingangs-Pins 30, 31 des A/D-Wandlers IC11 gemessen und mit P1 auf Null gestellt.

Das eingebaute Display wird dabei wegen der kleinen Spannung (einige Zehntel mV) auch dann Null anzeigen, wenn P1 nicht richtig abgeglichen ist! Nun kann man die Brücken am IC-Sockel wieder entfernen und IC1 einsetzen.

Nach dem Einschalten steht der Zähler IC6 in einem undefinierten Zustand und eine oder sogar zwei der Bereichsanzeigen-LEDs können leuchten. Drückt man jetzt die Taste T1, müssen alle LEDs erlöschen. Nach dem Loslassen der Taste und ohne angesteckten Prüfling werden die drei LEDs nacheinander aufleuchten. Es beginnt im  $\mu$ F-Bereich, dann leuchtet drei Zyklen lang die nF-LED, wobei die Bereichsumschaltung nur durch die umspringenden Dezimalpunkte im Display zu erkennen ist. Schließlich geht die pF-LED an. Dort bleibt der Zähler stehen. Mit Trimmer C3 wird die Anzeige nun auf 0,00 gestellt.

Während dieses Vorganges ist das Pluszeichen (Überlauf) sichtbar, das aber sofort verschwindet, sobald ein Kondensator mit 1 pF oder mehr angesteckt wird.

Läßt sich dieser Abgleich nicht durchführen, so steckt man einen 5,6-pF-Kondensator an die Meßklemmen und versucht es nochmal. Ist der Abgleich jetzt möglich, so ist C4 auf 10 pF zu vergrößern. Im gegenteiligen Fall ist C2 zu klein und muß auf 10 pF vergrößert werden.

### ■ Kalibrierung

Für die eigentliche Kalibrierung benötigt man einen genau ausgemessenen Kondensator, der möglichst einen Wert nahe an einem Bereichsende haben soll, also z.B. 18 nF oder 180 nF. Notfalls kann man den Kalibrierkondensator auch aus 1%igen Styroflex-Kondensatoren zusammensetzen.

Diesen Kondensator klemmt man jetzt an und drückt nochmals die Taste, wartet, bis sich eine stabile Anzeige einstellt und justiert mit P2 den entsprechenden Wert am Display ein. Hat man beim Ausmessen der Widerstände R2...R5 genau gearbeitet, so müssen automatisch auch alle anderen Bereiche stimmen.

Da eine Umschaltung der Dezimalpunkte innerhalb eines Bereiches zu aufwendig wäre, ist die Anzeige vielleicht manchmal etwas ungewohnt. So werden etwa 220 pF als 0,22 nF oder 330 nF als 0,33  $\mu$ F angezeigt, was aber auch nicht falsch ist.

Die letztgenannten beiden Kalibrierschritte beeinflussen sich gegenseitig ein bißchen und sollten daher einige Male wiederholt werden, wobei die Einstellung von C3 stets die letzte sein sollte.

# Instrumentenlandung in der Parklücke: Abstandswarner via Ultraschall

Die Fa. KEMO-electronic stellt verschiedene Kleinbausätze für unterschiedlichste Anwendungen her. Ein recht interessantes Exemplar ist die Bausatz-Nr. B214, ein Ultraschall-Abstandswarner, der sich auch als Alarmanlage einsetzen läßt.

Wenn sich ein Körper den Ultraschallsensoren auf 10...80 cm nähert, leuchtet eine LED auf. Mögliche Anwendungen der Baugruppe sind z.B.:

- Einparkhilfen für Autos in Garagen,
  - Alarmmelder für Personen oder Tiere, die sich in einem bestimmten Bereich aufhalten,
  - Objekterkennung an Fließbändern
- oder
- Diebstahlüberwachung von größeren Gegenständen usw.

sich offenbar lediglich um zwei interne Diodenfunktionen handelt (zwischen Pin 1,2 und zwischen Pin 2,3). Somit wird hier einfach nur das verstärkte Signal gleichgerichtet und damit T1 angesteuert, der die LED betreibt.

## ■ Aufbau

Die Platine wird gemäß Stückliste und Bestückungsdruck bestückt. Dabei ist unbedingt darauf zu achten, die beiden Ultraschallsensoren nicht zu verwechseln, die äußerlich bis auf einen unscheinbaren Ty-

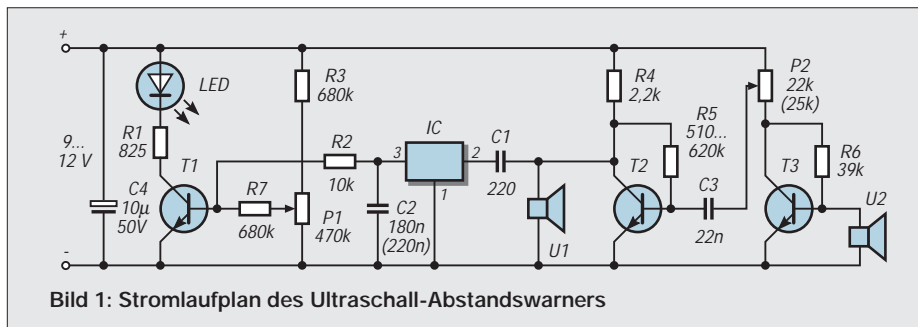


Bild 1: Stromlaufplan des Ultraschall-Abstandswarners

Die Betriebsspannung kann zwischen 9 V und 12 V variieren. Bei 12 V beträgt die Ruhestromaufnahme weniger als 2 mA und steigt bei Aktivierung der Schaltung und leuchtender LED bis auf ca. 18 mA an.

## ■ Schaltungsprinzip

Das Gerät arbeitet nach dem gleichen Prinzip wie die Ultraschall-Echo-Ortung der Fledermäuse, nämlich über die akustische Rückkopplung eines Ultraschallsignals (Arbeitsfrequenz ca. 40 kHz), wobei die Stärke der Rückkopplung ein Maß für die Annäherung eines Objekts an den Sende- bzw. Empfangssensor ist.

Je näher sich ein Objekt zwischen diesen beiden Sensoren befindet, desto mehr Ultraschallenergie wird reflektiert, vom Empfangssensor aufgenommen und über T3 und T2 weiterverstärkt.

Danach wird das so verstärkte Signal an IC1 weitergeleitet, zu welchem die Kurzbeschreibung, die dem Bausatz beiliegt, leider keinerlei Auskunft zur Funktion liefert. Durch Analyse der Schaltungsstruktur (kein Betriebsspannungsanschluß, was auf die Abwesenheit aktiver Bauelementefunktionen innerhalb des Chips schließen läßt) und Nachmessen ergibt sich, daß es

penaufdruck gleich aussehen! Die Type R ist der Empfänger, die Type O ist der Ultraschallsender.

Die Sensorköpfe müssen so eingebaut werden, daß diese frei abstrahlen können (der Abstrahlwinkel darf nicht durch hervorstehende Platten usw. seitlich und vorne behindert sein). Außerdem müssen die Sensoren gut gegen Körperschall isoliert werden. Das erfolgt am besten dadurch, daß Sie die Sensoren in Gummi oder Schaumgummi lagern. Zwischen dem Gehäuse und den Sensoren sollte sich mindestens eine Schicht aus ca. 3 mm dickem Gummi oder Schaumstoff befinden. In Abstrahlrichtung (vorne) darf

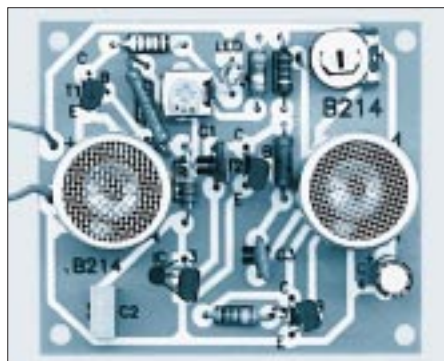


Bild 2: Die vorgefertigte und gebohrte Platine ist in kurzer Zeit bestückt und betriebsbereit.

natürlich kein Gummi oder Schaumstoff vorhanden sein. Jeder falsche Einbau verringert die maximale Reichweite, wenn dadurch die optimale Schallausbreitung gestört wird.

## ■ Inbetriebnahme

Bei der ersten Einstellung sollte der Raum vor den Sensoren mindestens 2 m frei sein (keine Gegenstände). Nach dem Anlegen der Betriebsspannung wird zunächst das Trimpotentiometer P2 bis zum Anschlag nach rechts gedreht. Danach stellen Sie das Trimpotentiometer P1 so ein, daß die LED leuchtet.



Bild 3: Alle KEMO-Bausätze finden Sie auch im Internet unter [www.kemo-electronic.com](http://www.kemo-electronic.com).

Jetzt drehen Sie P1 so weit zurück, daß die LED gerade eben ausgeht. Mit P2 können Sie nun die Empfindlichkeit einstellen. Wenn Sie sich mit einem großen Gegenstand, z.B. einer Holzplatte, auf ca. 50 bis 100 cm den Sensoren nähern, leuchtet die LED auf. Die Reichweite ist bei großen, flachen Gegenständen am größten. Kleinere Gegenstände oder unebene Oberflächen reduzieren die Reichweite.

Experimentieren Sie am besten mit verschiedenen Materialien, je nachdem, zu welchem Einsatzzweck und unter welchen Einsatzbedingungen Sie den Abstandswarner einsetzen möchten. Nachdem Sie so die optimalen Einstellungen gefunden haben, kann es an die praktische Anwendung des Geräts gehen.

Als Einparkhilfe für ein Auto montieren Sie z.B. das Gerät an die Garagenwand (bei stationärem Betrieb) etwa in Höhe der Stoßstange. Die LED kann über ein langes Kabel an einer sichtgünstigen Stelle angebracht werden. Wenn Sie sich jetzt mit der Stoßstange den Sensoren nähern, leuchtet ab einer bestimmten Entfernung durch die Ultraschallreflexion die LED auf. Je besser die Gegenstände den Schall reflektieren können, desto höher ist die Reichweite.

## ■ KEMO im WWW

KEMO ist auch im Internet vertreten. Hier finden Sie zu allen von Bausätzen, Platinen, Modulen und sonstigen Sortimenten entsprechende Verkaufspreislisten und Beschreibungen.

AE

# Gold Caps – nie wieder Batterien und Akkumulatoren?

Dr.-Ing. KLAUS SANDER

Seit einigen Jahren gibt es Gold Caps. Bisher war die Kapazität dieser Bauelemente auf bis zu 3,3 Farad beschränkt. Die Technik entwickelt sich weiter, die Gold Caps auch. Und nun gibt es sie mit 50 Farad. Doch was macht man damit? Wir wollen hier einige Schaltungsvorschläge vorstellen und Anregungen für eigene Entwicklungen geben.

Vor Jahren tauchten die ersten Gold Caps auf. Dies waren Kondensatoren, wo man vor der Maßeinheit auf ein Präfix zur Bezeichnung der Zehnerpotenz verzichten konnte. Die Schallmauer in den Bereich „ganzer“ Farad war gebrochen. Die ersten Gold Caps hatten Kapazitäten von 0,1 bis 1 F (Farad). Später kamen dann Typen mit 3,3 F hinzu.

Der Nachteil dieser Bauelemente war der noch relativ hohe Innenwiderstand von über 100 Ω. Daß man damit nur Verbraucher mit geringem Strombedarf versorgen kann, ist logisch. Bei niederohmigen Verbrauchern bricht die Spannung sofort zusammen. Zudem sind Kapazitäten von 1 F zwar beachtlich, aber noch nicht so überzeugend. Als Batterieersatz taugen sie nur für stromsparende Anwendungen.

Doch die Entwicklung ist weitergegangen. Bei annähernd gleichen Abmessungen wurde die Kapazität vervielfacht. Und vor einigen Jahren gab es die ersten Gold Caps mit 10 F, später mit 22 F, und seit diesem Jahr stehen erstmals Gold Caps mit sagenhaften 50 F zur Verfügung. Damit es deutlicher wird: Das sind 50 000 000 μF – in einer Größe, wie sie bei herkömmlichen Elkos

Elektrolyten imprägniert wurden. Zwischen den beiden Scheiben befindet sich eine dünne Isolierfolie. Die hat nur den Zweck, die Kohleblöcke auf Abstand halten und einen Kurzschluß zu verhindern. Sie wirkt nicht als Dielektrikum.

Dort, wo sich Aktivkohle und Elektrolyt berühren, sammeln sich beim Laden an der Grenzfläche positive und negative Ionen. Diese Ionenschicht ist nicht dicker als ein Molekül und heißt elektrische Doppelschicht. Sie entspricht funktionell dem Dielektrikum beim herkömmlichen Kondensator. Beim Entladen fließen die Ionen in der entgegengesetzten Richtung zurück. Gleich nach dem Zusammenbau kennen Gold Caps keine Polarität. Sie wird erst im weiteren Herstellungsprozeß, insbesondere bei der Prüfung festgelegt und muß dann immer eingehalten werden.

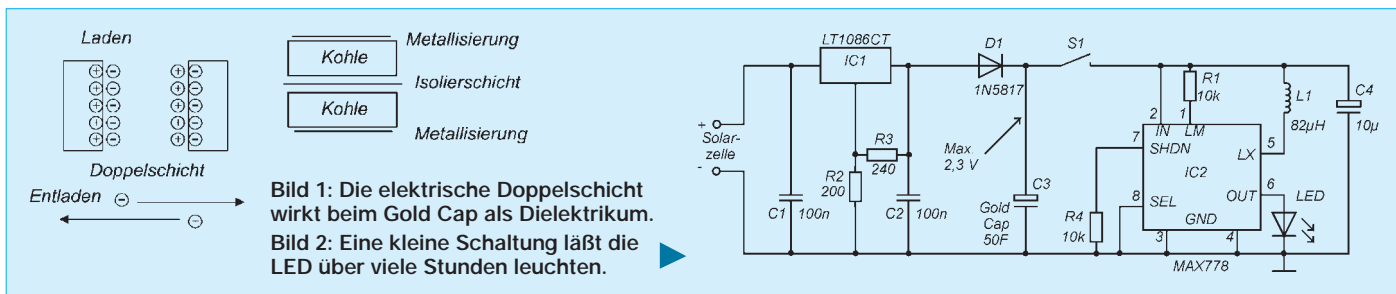
## ■ Vor- und Nachteile

Zur Kontaktierung sind die Aktivkohleblöcke an den Außenseiten metallisiert. Das Ganze wird dann ähnlich einer Knopfzelle verpackt, und die können dann noch so gestapelt werden, wie wir es von Batterien und Akkus her kennen.

Die gleiche Sicherheit wie beim Laden gilt auch für das Entladen. Da nur ein Ionenfluß stattfindet, können sich die Elektroden auch nicht durch chemische Ablagerungen zerstören. Gold Caps kennen deshalb keine zerstörerische Tiefentladung.

Ein weiterer Vorteil ist der große Temperaturbereich. Bei Akkus kann im Bereich unter 0° C der Elektrolyt gefrieren. Gleichzeitig sinkt die Reaktionsgeschwindigkeit mit sinkender Temperatur. Die Kapazität wird geringer. Auch bei höheren Temperaturen sinkt die maximal mögliche Kapazität, da mehr Gasbläschen entstehen. Zusätzlich treten chemische Reaktionen auf, welche die Lebensdauer des Akkus reduzieren. Gold Caps dagegen können von –25 bis +70° C ohne irgendwelche Auswirkungen auf die Kapazität oder Lebensdauer eingesetzt werden. Außerdem enthalten Gold Caps keine giftigen Substanzen. Daß Gold Caps auch einige Nachteile haben, ist natürlich nicht zu verschweigen. Das ist zum einen der größere Innenwiderstand gegenüber Akkumulatoren und Elkos. Sie können deshalb nicht als Siebkondensatoren in Netzteilen oder allgemein zur Stromversorgung beliebiger Verbraucher eingesetzt werden. Bei ständiger zu starker Strombelastung reduziert sich die Kapazität im Laufe der Zeit. Wenn Sie den Gold Cap innerhalb der Temperaturgrenzen laut Datenblatt betreiben, hält er lange durch. Höhere Temperaturen reduzieren die Lebensdauer.

Und dann ist natürlich noch etwas wichtig. Der Gold Cap darf immer nur bis zur aufgedruckten maximal möglichen Betriebsspannung eingesetzt werden. Bei größeren Spannungen zersetzt sich der Elektrolyt. Bei Einzelzellen ist diese Spannung sehr



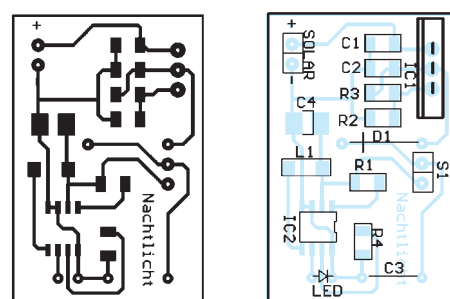
mit 4700 μF/25 V üblich ist. Zudem haben sie einen Innenwiderstand von weniger als 1 Ω. Damit sind neue, stromintensivere Anwendungen denkbar. Es lohnt sich, mit diesen Bauelementen zu experimentieren. Einige Anregungen wollen wir hier geben. Doch zuvor etwas Theorie.

## ■ Die Doppelschicht

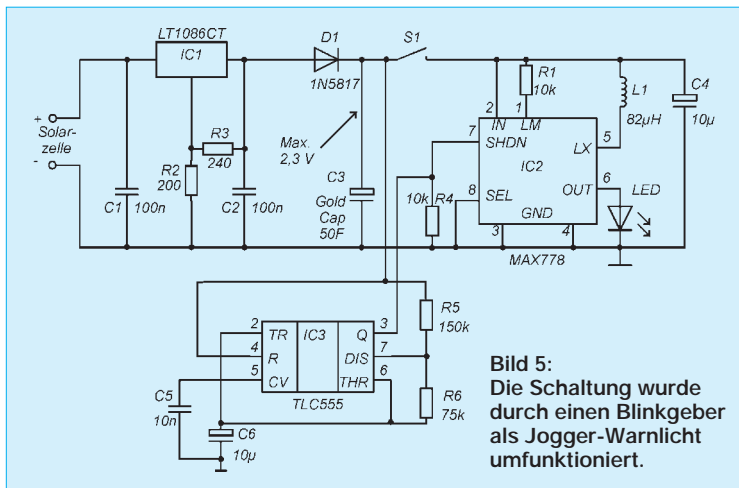
Herkömmliche Kondensatoren bestehen aus zwei Elektroden mit dazwischen liegendem Dielektrikum. Gold Caps hingegen bestehen aus zwei Aktivkohlescheiben, die mit einem

Aufgrund der sehr großen Kapazität brauchen Gold Caps natürlich etwas mehr Zeit zum Aufladen als Elkos. Dies ist natürlich auch durch den höheren Innenwiderstand bedingt.

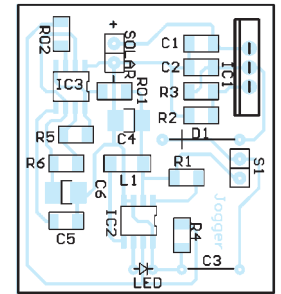
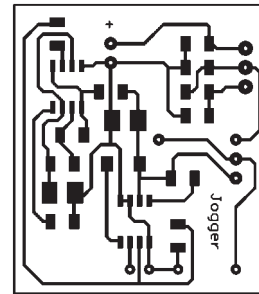
Gegenüber Akkumulatoren haben Gold Caps einige entscheidende Vorteile. Gold Caps sind absolut überladungsfest. Es finden keine chemischen Reaktionen statt und damit können beim Laden oder zu starkem Entladen (Kurzschluß) auch keine Gase auftreten. Gold Caps können aus diesem Grund nicht explodieren.



**Bild 3:** Die Platine für unser Nachtlicht **Bild 4:** Die Platine ist auch durch Einsteiger schnell nachzubauen.



**Bild 5:** Die Schaltung wurde durch einen Blinkgeber als Jogger-Warnlicht umfunktioniert.



**Bild 6:** Unser Platinvorschlag für das Warnlicht. Sie können aber auch für spezielle Gehäuse aus dem Fahrrad-Ersatzteilhandel das Layout entsprechend ändern.  
**Bild 7:** Auch diese Platine ist schnell bestückt.

gering und liegt je nach Typ zwischen 1,8 und 3 V. Höhere Spannungen werden durch Reihenschaltung mehrerer Zellen erreicht (z.B. bei den Typen mit 5,5 V). Bei den Gold Caps mit sehr hohen Kapazitätswerten verzichtet man auf die Reihenschaltung (sie würde zwar die Spannungsfestigkeit erhöhen, die Kapazität aber sinkt).

Wenn Sie dies alles beachten, haben Sie ein ganzes Gold-Cap-Leben von 8 bis 10 Jahren Freude an diesem Bauteil – die Umwelt wird es Ihnen danken, die Batteriehersteller nicht.

**■ Anwendungen**

Gold Caps sind immer dann optimal, wenn der Stromverbrauch der Baugruppe oder des Gerätes sehr gering ist, z.B. in elektronischen Uhren oder Thermometer mit LC-Displays, die tagsüber mit Solarzellen geladen werden und nachts ihre Funktion trotzdem noch erfüllen sollen.

Moderne Typen mit niedrigem Innenwiderstand sind aber auch dann günstig einsetzbar, wenn für einen kurzen Zeitraum (bei langer Pausen-/Ladezeit) ein geringer Strom geliefert werden muß, z.B. Anwendungen, wo bei Ausfall der Betriebsspannung der Datenerhalt in Speicherbaugruppen über einen langen Zeitraum garantiert werden muß. Ein ähnlicher Einsatzfall ergibt sich bei Controllerbaugruppen, wenn bei Ausfall der Betriebsspannung die eine größere Menge Daten noch vom RAM in Flash-Speicher gesichert werden sollen.

Wenn eine Entscheidung zwischen Akku oder Gold Cap fallen soll, so muß natürlich die Schaltung der gesamten Baugruppe entsprechend dieser besonderen Bedingungen für geringen Stromverbrauch optimiert sein. Anhand einiger Beispielschaltungen, die nicht nur theoretische Bedeutung haben, werden wir darauf eingehen.

**■ Solar-Nachtlicht**

Die Bezeichnung Solar-Nachtlicht scheint etwas widersprüchlich, ist aber dennoch

korrekt. Wenn Sie Kinder haben, so kennen Sie sicher das Problem beim Einschlafen: „Mama, laß mal das Licht brennen!“. Bis zur nächsten Stromrechnung ist das sicher kein Problem. Den Strom können Sie aber billiger haben: mit einer Solarzelle. Und wenn das Problem mehrere Jahre anhält, so sparen Sie trotz der relativ hohen Bauelementekosten am Ende doch noch. Und sollte Ihr Kind dann schon größer sein, funktionieren Sie die Schaltung zur Notbeleuchtung um.

Die Gold Caps mit 50 F verkraften 2,3 V. Um diese Spannung zu erreichen, brauchen Sie schon mehrere Solarzellen, da Einzelzellen nur etwa 0,4 bis 0,6 V (je nach Sonneneinstrahlung) abgeben. Sie können aber auch gleich ein Solarmodul verwenden, welches bereits 3 V oder mehr liefern kann.

Sinnvoll ist ein 6-V-Solarmodul, da das auch unter ungünstigeren Bedingungen noch ausreichend Spannung liefern kann. Ein Low-Drop-Spannungsregler garantiert, daß die 2,3 V nicht überschritten werden. Und um einen Rückfluß des Stroms aus dem Gold Cap in den Spannungsregler zu vermeiden, benötigen wir noch eine Diode. Und das war es auch fast.

Verwenden wir eine superhelle rote oder orangene LED, gibt es nun auch kein Problem mehr, da deren Flußspannung nur etwa 1,7 V beträgt. Ihre volle Lichtstärke liefern sie aber bei 20 mA, und besonders empfindlich ist das Auge in diesem Wellenlängenbereich auch nicht. Echtgrüne (525 nm) oder blaugüne (500 nm) LEDs wirken wesentlich heller. Und bei 2 mA reicht das Licht einer einzelnen LED noch zur Orientierung völlig aus.

Einen kleinen Nachteil gibt es trotzdem noch: Diese LEDs haben eine Flußspannung von 3,5 bis maximal 4 V. Unser Gold Cap kann aber nur 2,3 V maximal liefern. Also brauchen wir noch einen DC/DC-Wandler, der aus dieser Spannung die Spannung für die LED erzeugt. Wir haben uns für einen Schaltkreis von MAXIM, den

MAX778 entschieden, der diese Funktion bei sehr niedrigem Eigenstrombedarf erfüllt. Mit R1 wird ein mittlerer Strom durch die LED von 1 bis 20 mA – je nach gewünschter Helligkeit – eingestellt. Bevor es losgeht müssen wir noch prüfen, ob die Spannung von der Solarzelle zum Laden des Gold Cap ausreicht. Vor dem Spannungsregler, d.h., von der Solarzelle kommend, müssen mindestens 4 V anliegen. Ansonsten hilft nur noch ein leistungsstärkeres Solarmodul, oder wir müssen auf besseres Wetter warten.

Wie lange leuchtet nun unsere LED? Die Schaltung mit dem MAX778 arbeitet bereits ab 1 V. Das bedeutet, daß der Gold Cap von 2,3 auf 1 V entladen werden kann. Die Betriebsdauer errechnet sich zu

$$t = C \cdot (U_{\max} - U_{\min}) / I$$

(t in s, U in V, C in F, I in A).

Das ergibt bei einem Gold Cap mit 50 F und einem Strom von 1 mA

$$t = 50 \cdot (2,3 - 1) / 0,001 = 65000 \text{ s} = 18 \text{ h.}$$

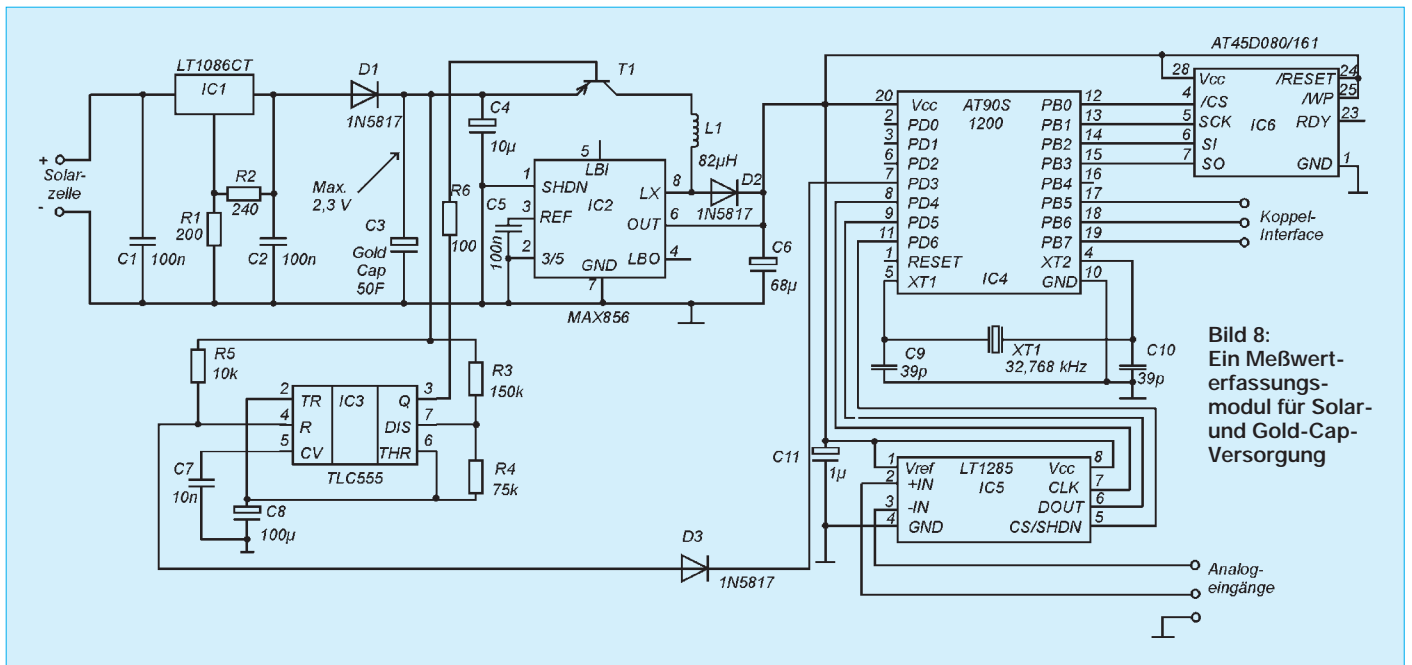
Und innerhalb dieser Zeit dürfte Ihr Kind eingeschlafen sein, oder?

**■ Warnlicht für Jogger**

Gehören Sie zu den Menschen, die regelmäßig Sport treiben und außerdem noch täglich joggen? Und das auch im Winter? Etwa, wenn es draußen noch dunkel ist? Vielleicht am Straßenrand? Dann brauchen Sie sicher ein Warnlicht. Das haben Sie bestimmt schon. Aber Sie haben schon mehrfach keine Batterien gehabt? Dann bauen Sie das Nachtlicht einfach um.

Wir haben dazu die Schaltung um einen Blinkgeber ergänzt. Der wird einfach an den Shutdown-Eingang angeschlossen. Normalerweise würde das nicht funktionieren, und die LED leuchtet über die Induktivität immer. Da aber die Flußspannung der LED größer als die Betriebsspannung ist, erlischt sie bei ausgeschaltetem MAX778.

Zur Takterzeugung verwenden wir den TLC555. Dieser unterscheidet sich vom Original-555 durch den geringen Stromverbrauch, und er kann hinab bis zu 1 V arbei-



**Bild 8:** Ein Meßwert-erfassungs-modul für Solar- und Gold-Cap-Versorgung

ten. Obwohl der Hersteller diesen Wert im Datenblatt angibt, haben sich da doch schon Probleme gezeigt. Schwingt der IC, ist alles in Ordnung. Schwierigkeiten gibt es allerdings beim Anschwingen. Deshalb kann man die sichere Funktion nur bis etwa 1,5 V annehmen. Aber auch das ergibt immerhin noch mehr als 20 Stunden (bei 50 % Tastverhältnis)... Und so lange laufen Sie sowieso nicht.

Unser Platinenvorschlag geht von einer flachen Minitaschenlampe aus dem Supermarkt (Spielzeug-Abteilung, 3,99 DM) aus. Sie können sich jedoch auch mal in anderen Spielzeug- oder in Fahrradläden umschauen. Dort finden Sie sicher weitere geeignete Gehäuse.

## ■ Meßwertersfassungssystem

Daß Gold Caps optimal für Baugruppen mit minimalem Stromverbrauch geeignet sind, haben wir schon gesehen. Und LEDs sind nicht die einzig mögliche Anwendung. Auch zur Versorgung von Controllern sind sie geeignet.

Vielfach besteht die Aufgabe darin, über einen sehr langen Zeitraum im Abstand von einigen Sekunden oder Minuten Meßwerte zu erfassen. Eine der wichtigsten Meßgrößen ist die Temperatur.

Stellen Sie sich vor, Sie besitzen ein Hotel. Manche Ihrer Gäste sind etwas unzufrieden, weil ihnen ständig zu kalt ist, und sie wollen den Preis für die Übernachtungen drücken. Dabei funktioniert Ihre Klimaanlage perfekt. Ihre Chance besteht darin nachzuweisen, daß alles in Ordnung ist und die Raumtemperaturen eingehalten werden. Sie müssen nur im Abstand von einigen Minuten die Temperatur messen und zur Auswertung speichern. Aufzeichnungsgeräte mit Papierstreifen sind out, Elektronik ist in.

Ein kleines Gerät, welches tagsüber solarstromversorgt und nachts aus dem Gold Cap gespeist wird, ist für den Profi-Elektroniker eine interessante Aufgabe.

Falls Sie rein zufällig kein Hotel besitzen sollten, vielleicht haben Sie ein Gewächshaus und müssen dort die Temperatur über einen langen Zeitraum messen. Gleichzeitig wäre es aber wünschenswert die Helligkeit zu erfassen, weil es Ihren Pflanzen auch auf eine bestimmte Lichtmenge pro Tag ankommt.

Diese Aufgabe ist mit modernen Controllern lösbar. Sehen Sie sich einmal die Daten der ATMEL-Controller an. Alle Typen brauchen bei niedrigen Taktfrequenzen nur sehr wenig Strom. Dieser liegt weit unter 1 mA. Gleichzeitig gibt es natürlich auch unter dem Begriff „Micropower“ geeignete A/D-Wandler. Z.B. verbraucht der 12-Bit-Wandler LT1285 von Linear Technology nur etwa 150 µA. Der Doppelwandler LT1288 verbraucht nur unwesentlich mehr. Und damit hätten wir Bauelemente zur Verfügung, die für Solar- und Gold-Cap-Betrieb sehr geeignet sind.

Die Schaltung (Bild 8) bedarf sicher keiner weiteren Erläuterung. Prinzipiell entspricht sie den bisherigen Schaltungen, mit dem Unterschied, daß hier die LED durch einen Controller ersetzt wurde. Und für den haben wir einen AT90S1200 gewählt. Er soll ja nicht mehr tun, als nur die Daten aus dem AD-Wandler lesen und dann abspeichern. Um eine möglichst lange Betriebszeit zu garantieren, wurde ein MAX856 zur Spannungswandlung auf 5 V gewählt. Er kommt mit nur 25µA Eigenverbrauch im aktiven Zustand aus und erzeugt bereits aus 0,8 V die benötigten 5 V.

Kleiner Nachteil: Auch wenn er einen Shutdown-Eingang hat, so bringt der nicht viel

an Funktion. Verfolgen Sie den Weg des Stroms, und Sie müssen feststellen, daß im abgeschalteten Zustand der Weg über Spule und Diode zum Ausgang immer frei ist. Deshalb kommt hier wieder der TLC555 ins Spiel. Der übernimmt das zyklische Ein- und Ausschalten der Betriebsspannung. Damit während der Arbeit des Controllers die Spannung eingeschaltet bleibt, wird er über den Controller gesperrt. Nach getaner Arbeit schaltet er den TLC555 wieder frei. Hier ist natürlich das Zusammenspiel mit der Software entscheidend.

## ■ Aufbau

Für die Schaltungen nach Bild 2 und Bild 5 wurden exemplarisch Platinenlayouts vorgeschlagen, wodurch der Nachbau unproblematisch ist. Und abzugleichen ist auch nichts. Sie können die Schaltung nach nochmaliger Sichtkontrolle in Betrieb nehmen. Kontrollieren Sie die Spannung an der Solarzelle, und wenn diese ausreicht, warten Sie einige Minuten, bis der Gold Cap geladen ist und schalten dann die LED ein. Gleichzeitig starten Sie Ihre Stoppuhr, und dann müssen Sie nur noch warten und warten und...

Ein Hinweis noch zum Aufbau. Der Gold Cap ist etwas größer, weshalb ihm auf den Platinen kein eigener Platz spendiert wurde. Er wird einfach über die anderen Bauelemente gelegt. Schneiden Sie also nicht die Anschlüsse vorher ab, sondern winkeln Sie sie erst um 90° ab und löten Sie den Gold Cap ein. Dann können Sie die Anschlüsse entsprechend kürzen. Beim Meßwertersfassungssystem ist es natürlich etwas komplizierter. Hier müssen Sie die Software entsprechend Ihrer Bedingungen anpassen. Die Quelltexte zu den eigentlichen Unterprogrammen werden zum Bausatz mitgeliefert.

# LC-Bandfilter durch Parallelschwingkreiskopplung

WOLFGANG WIPPERMANN - DGOSA

Was haben die Gebrüder Grimm und die Bandfilter gemeinsam? Die Welt der Märchen und der Sagen. Die Amateurliteratur kennt nur noch ein ähnliches Feld der Phantasie und Mutmaßungen, nämlich den Antennenbau. Meine kleine Untersuchung behandelt dabei nur ein Thema aus dem großen Bereich, es wird auch etwas Wissensballast vermittelt. Wer sich damit nicht anfreunden kann, lese die Zusammenfassung.

Aus der Literatur bekannt sind die in Bild 1 gezeigten Kopplungsarten. Richtig ist die Aussage, daß eine induktive Kopplung eine schlechte Dämpfung der Frequenzen unterhalb der Nutzfrequenz und die kapazitive Kopplung eine schlechte Dämpfung der Frequenzen oberhalb der Nutzfrequenz bewirkt.

Falsch dagegen sind Aussagen, daß die Hochpunktkopplung gegenüber der Tiefpunktkopplung Vorzüge oder Nachteile im Weitabselektionsverhalten aufweist.

Da diese These in der Literatur jedoch allgegenwärtig zu sein scheint, möchte ich den Nachweis führen, daß sich eine Hochpunktkopplung beliebig in eine Tiefpunktkopplung umrechnen läßt und umgekehrt.

Die Kopplung über die Gegeninduktivität hat auch keine prinzipiell andere Wirkung als die induktiven Kopplungen nach Bild 1d und Bild 1e. Man denke nur an das Ersatzschaltbild dieser Kopplungsart. Diese These lasse ich so im Raum stehen.

## ■ Kapazitive Kopplungen

Es ist möglich, aus der Tiefpunktkopplung eine identische Schaltung mit Hochpunkt-

kopplung abzuleiten, man denke an die altbekannte Umrechnung Stern → Dreieck... Es gelten folgende Formeln:

$$\begin{aligned} \omega &= 2 \cdot \pi \cdot f, \\ Z &= Z_{C1}^2 + 2 \cdot Z_{C1} \cdot Z_{C2} \\ Z_C &= 1/(\omega \cdot C), \\ Z_{C2'} &= Z/Z_{C2}, \\ C2' &= 1/(\omega \cdot Z_{C2'}), \\ Z_{C1'} &= Z/Z_{C1'} \end{aligned}$$

und

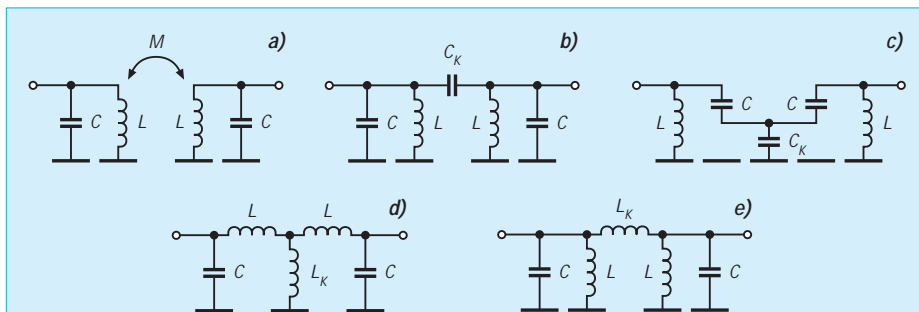
$$C1' = 1/(\omega \cdot Z_{C1'})$$

**Tabelle 1:**  
Daten der kapazitiven Kopplung

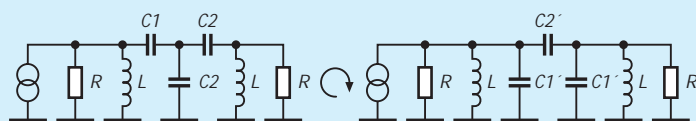
MHz	-dB
0,25	55
0,32	48
0,40	39
0,63	21
0,80	2
1,00	0
1,28	14
1,60	23
2,05	27
2,60	31
3,30	34
4,1	36

**Tabelle 2:**  
Daten der induktiven Kopplung

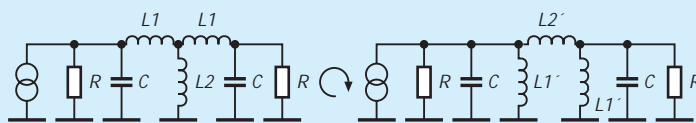
MHz	-dB
0,25	35
0,32	33
0,40	29
0,63	21
0,80	11
1,00	0
1,28	4
1,60	25
2,05	34
2,60	42
3,30	50
4,1	56



**Bild 1:** a) Kopplung über Gegeninduktivität, b) kapazitive Hochpunktkopplung, c) kapazitive Tiefpunktkopplung, d) induktive Tiefpunktkopplung, e) induktive Hochpunktkopplung



**Bild 2:** Bandfilterbeispiel mit kapazitiver Kopplung



**Bild 3:** Bandfilterbeispiel mit induktiver Kopplung

## Beispiel 1

Gegeben seien gem. Bild 2 folgende Werte: C1 = 1266,5 pF, C1' = 853 pF, C2 = 5224,4 pF, C2' = 206,8 pF, L = 29,7 µH und R = 1 kΩ. Beide Bandfilter weisen eine identische Durchlaßkurve auf. Die Daten sind in Tabelle 1 wiedergegeben, den Kurvenverlauf zeigt die Linie für kapazitive Kopplung in Bild 4.

## ■ Induktive Kopplungen

Auch diese Kopplungsarten (siehe Bild 3) sind ineinander umrechenbar. Es gelten hier folgende Formeln:

$$\begin{aligned} \omega &= 2 \cdot \pi \cdot f, \\ Z &= Z_{L1}^2 + 2 \cdot Z_{L1} \cdot Z_{L2} \\ Z_L &= \omega \cdot L, \\ Z_{L2'} &= Z/Z_{L2}, \\ L2' &= Z_{L2'}/\omega, \\ Z_{L1'} &= Z/Z_{L1}, \end{aligned}$$

und

$$L1' = Z_{L1'}/\omega.$$

## Beispiel 2

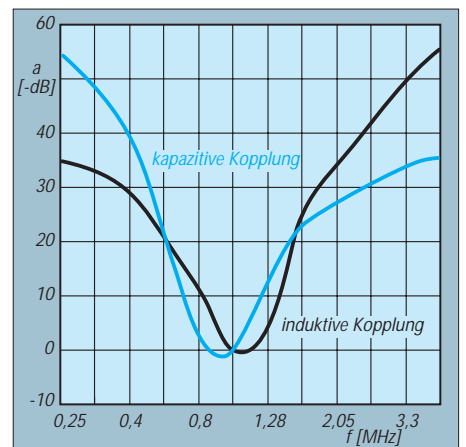
Gegeben seien gem. Bild 3 folgende Werte: L1 = 20 µH, L1' = 29,7 µH, L2 = 4,85 µH, L2' = 122,5 µH, C = 853 pF und R = 1 kΩ. Beide Bandfilter weisen wiederum eine identische Durchlaßkurve auf. Die Daten sind in Tabelle 2 wiedergegeben, den Kurvenverlauf zeigt die Linie für induktive Kopplung in Bild 4.

## ■ Zusammenfassung

Ein Bandfilter, in dem eine Kopplung der Parallelschwingkreise über Kapazitäten erfolgt, bringt eine schlechte Dämpfung bei Frequenzen oberhalb der Mittenfrequenz.

Ein Bandfilter, in dem eine Kopplung der Parallelschwingkreise über Induktivitäten erfolgt, bringt eine schlechte Dämpfung der Frequenzen unterhalb der Mittenfrequenz.

Ob Hochpunkt- oder Tiefpunktkopplung, es gibt keinen prinzipiellen Unterschied im Weitabselektionsverhalten ...



**Bild 4:** Kennlinienverläufe der beiden Beispiel-Bandfilter

# Funkwellen: Eigenschaften und Ausbreitung

GÜNTER E. WEGNER

Die Möglichkeiten, Nachrichten und Informationen drahtlos zu übertragen, liegen bereits in der elektromagnetischen Theorie begründet, die der englische Physiker James Clerk Maxwell um das Jahr 1865 aufstellte. Etwa 20 Jahre später entdeckte Heinrich Hertz, geboren 1857 in Hamburg, unter Auswertung der Maxwellschen Theorien die elektromagnetische Wellen, untersuchte ihre Eigenschaften und legte damit die wesentlichste Grundlage für die heutige Technologie des drahtlosen Funkverkehrs sowie der Rundfunk- und Fernsehtechnik. Nachfolgend soll ein kleiner Einblick in die Physik der Wellen gegeben werden.

Jeder Sender strahlt unsichtbare Schwingungen aus, die kurz als „Wellen“ bezeichnet werden und als Träger für die Übermittlung von Nachrichten und Informationen über große Entfernungen dienen. Ähnlich den Lichtwellen handelt es sich bei den Funkwellen – sie werden heute noch so genannt, weil sie ursprünglich einmal mit einem elektrischen Funken erzeugt wurden – um elektromagnetische Schwingungen. Diese Bezeichnung kommt daher, weil die Schwingungen von einem elektrischen und einem magnetischen Feld begleitet sind bzw. sie aus der Verbindung

Je kürzer eine Welle, um so größer ist ihre sekundliche Schwingungszahl, die Frequenz. Die internationale Einheit der Frequenz ist das Hertz (Hz):

$$1 \text{ Hz} = \frac{1}{1 \text{ s}} = f = \frac{1}{T} \quad (3)$$

Höhere Frequenzen werden in Kilohertz (kHz), Megahertz (MHz) oder Gigahertz (GHz) angegeben:

- 1 kHz = 1000 Hz
- 1 MHz = 1000 kHz
- 1 GHz = 1000 MHz.

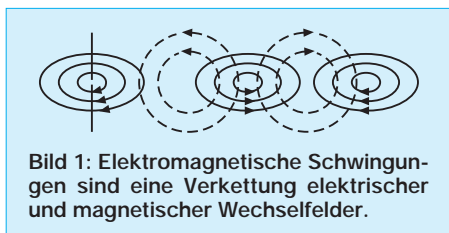


Bild 1: Elektromagnetische Schwingungen sind eine Verkettung elektrischer und magnetischer Wechselfelder.

eines elektrischen mit einem magnetischen Feld hervorgehen.

## Wellen und Frequenzen

Elektromagnetische Wellen pflanzen sich im Raum mit der Geschwindigkeit des Lichtes, d.h., mit rund 300 000 km pro Sekunde, fort. Die räumliche Ausdehnung der Schwingung heißt Wellenlänge. In Formeln steht dafür der griechische Buchstabe  $\lambda$  – gemessen wird die Wellenlänge in mm, cm, m oder km. Die Anzahl der Schwingungen in der Sekunde wird als Frequenz, Formelzeichen  $f$ , bezeichnet. Wellenlänge und Frequenz stehen in einem bestimmten Verhältnis zueinander, was als Formel geschrieben so aussieht:

$$\text{Wellenlänge} = \frac{\text{Ausbreitungsgeschwindigkeit}}{\text{Frequenz}} = \lambda = \frac{c}{f} \quad (1)$$

und daraus die Anzahl der Schwingungen in der Zeiteinheit, die Frequenz  $f$

$$\text{Frequenz} = \frac{\text{Ausbreitungsgeschwindigkeit}}{\text{Wellenlänge}} = f = \frac{c}{\lambda} \quad (2)$$

Man kann den Schwingungen bzw. Schwingungsbereichen also Wellenlängen und Frequenzen zuordnen. Zu einer 1000-m-Welle gehört eine Frequenz von 300 kHz, zu einer 10-m-Welle eine Frequenz von 30 MHz.

Da es sich um hohe Frequenzen handelt, spricht man auch von „Hochfrequenz“, und auf solchen hochfrequenten Wellen werden Nachrichten und Informationen der Funkdienste, also des Hör- und Fernsehgrundfunks, des Amateurfunks oder der kommerziellen Sender übertragen.

Aus einer Reihe von Gründen ist es nicht möglich, die – niederfrequenten – Nachrichten direkt drahtlos zu übertragen. Es waren daher zuerst nur Morsezeichen, die man durch rhythmisches Unterbrechen der Wellenausstrahlung übermitteln konnte.

Nachdem man lernte, die Wellen zu „modulieren“, konnte man auch Sprache und Musik übertragen. Wellenlänge und Frequenz der ausgestrahlten Welle sind dabei das wichtigste Unterscheidungsmerkmal – das Empfangsgerät wird auf die Frequenz bzw. Wellenlänge des gewünschten Senders abgestimmt.

## Polarisation

Noch eine andere Eigenschaft der Funkwellen ist besonders für die Nachrichtenübertragung von Bedeutung und wird z.B. speziell beim Satellitenfunk ausgenutzt. Gemeint ist die Schwingungsrichtung der elektromagnetischen Wellen, die Polarisation.

Die Feldvektoren des elektrischen Wellenfeldes schwingen entweder in der waagerechten oder senkrechten Ebene. Die Schwingrichtung wird durch die Sendantenne bestimmt, und die Elemente der Empfangsantenne müssen darauf ausgerichtet werden.

Die meisten UKW- und Fernsehsender beispielsweise sind horizontal polarisiert, ihre Dipolantennen liegen darum waagrecht. Die horizontale oder senkrechte Ausstrahlung bezeichnet man auch als linear polarisierte Wellen. Daneben gibt es zirkular polarisierte Wellen. Das sind solche, bei denen die Schwingrichtung des elektrischen Feldes in Strahlungsrichtung während einer Schwingungsperiode eine Kreisbahn beschreibt. Dreht sich der Feldvektor dabei im Uhrzeigersinn, spricht man von rechtsdrehender Polarisation, dreht sich der Vektor entgegen dem Uhrzeigersinn, ist die Polarisation linksdrehend.

Ob lineare oder zirkuläre Polarisation, die Empfangsantenne kann nur eine Polarisationsrichtung aufnehmen, ein horizontaler Feldvektor erregt nur eine horizontal polarisierte Empfangsantenne. Diesen physikalischen Effekt kann man ausnutzen, um gegenseitige Störungen von Sendern auf gleicher Frequenz zu vermeiden, aber auch,

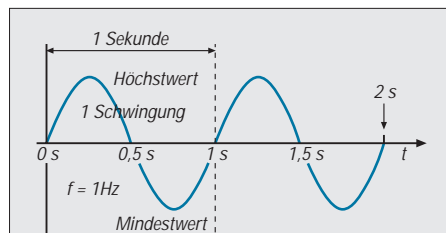


Bild 2: Schwingungskurve mit der Frequenz von 1 Hz. Die Kurve definiert gleichzeitig die Feldstärke in Abhängigkeit von der Zeit.

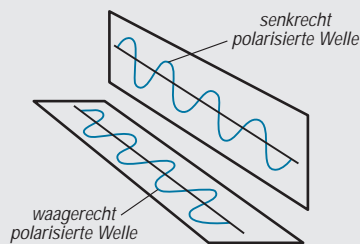


Bild 3: Schematische Darstellung der linearen Polarisation

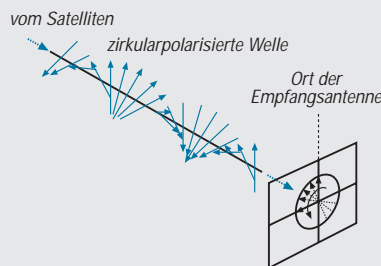


Bild 4: Zirkuläre Polarisation



um ein vorhandenes Frequenzspektrum optimal zu nutzen. So werden etwa in der Satellitentechnik im GHz-Bereich die verfügbaren Frequenzen doppelt genutzt, indem man benachbarte Kanäle mit entgegengesetzter Polarisation ausstrahlt.

■ Wellenspektrum

Das eigentliche elektromagnetische Wellenspektrum beginnt bei den Längst- bzw Langwellen des Rundfunkbereiches und endet bei der aus dem Weltall stammenden kosmischen Strahlung. Die für die Informationsübertragung dienenden elektromagnetischen Wellen sind in Bereiche unterteilt, die sich lückenlos aneinanderreihen und nach ihren Wellenlängen oder den Sendebereichen benannt werden.

Bestimmte Bereiche, wie etwa der Kurzwellen- oder Fernsehbereich, sind darüber hinaus in sogenannte Bänder aufgeteilt. Innerhalb der Bänder wird jedem Sender ein Kanal zugeteilt.

■ Bodenwelle und Raumwelle

Normal strahlen die Sender ihre Energie in Form der elektromagnetischen Strahlung nach allen Seiten hin aus, wenn nicht durch spezielle Maßnahmen eine Ausstrahlrichtung unterdrückt oder bevorzugt wird (etwa bei Richtfunkstrecken oder dem Satellitenrundfunk).

Die Strecke, die eine elektromagnetische Welle überbrücken kann, ist je nach der verwendeten Frequenz verschieden. Sie ist von verschiedenen Einflüssen abhängig, hauptsächlich aber von den physikalischen Eigenschaften der Welle selbst.

Grundsätzlich gilt es zu unterscheiden zwischen den Bodenwellen und den Raumwellen. Die Bodenwelle schmiegt sich der Erdoberfläche an, breitet sich also mehr in Bodennähe aus. Die Bodenwelle wird von der Erdoberfläche absorbiert, ihre Reichweite ist darum begrenzt. Die Raumwelle dagegen wird in den umgebenden Raum abgestrahlt. Sie verschwindet dann je nach Frequenz im Weltraum oder wird an ionisierten Schichten der Lufthülle der Erde, genauer, an der 80 bis 1000 km hohen Heaviside-Schicht der Ionosphäre reflektiert.

Die Ionisation, die das Reflexionsverhalten der Ionosphäre bestimmt, ist im wesentlichen von der UV-Strahlung der Sonne abhängig. Die Reflexionsbedingungen für die Raumwellen verändern sich daher mit der Sonneneinstrahlung und dem Tag-/Nachtwechsel. Aber auch der ständige, mehr oder weniger schnelle Höhenwechsel der aus mehreren Schichten bestehenden Ionosphäre beeinflusst die Reflexionsfähigkeit.

Je kürzer die Raumwellen sind, um so öfter werden sie von der Ionosphäre reflektiert und reichen auf diese Weise oft um die

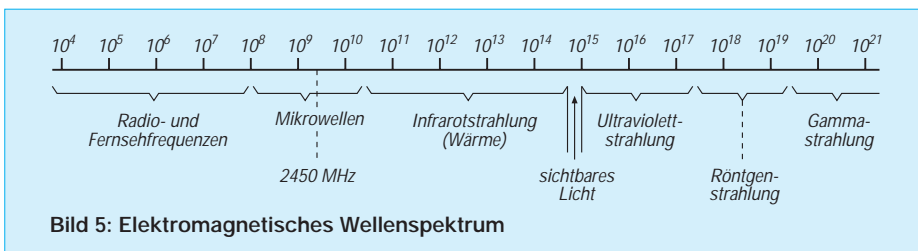


Bild 5: Elektromagnetisches Wellenspektrum

ganze Erde. Das macht man sich für den Kurzwellenfunk zunutze.

Treffen Bodenwelle und Raumwelle zusammen, beeinflussen sie sich gegenseitig. Je nach der sich ständig ändernden Phasenlage der beiden Wellenzüge können sich diese verstärken, abschwächen oder ganz auslöschen. Das führt zu Empfangsverzerrungen und den bekannten Schwunderscheinungen. Schwund oder Fading wird aber auch verursacht durch die sich ändernden Reflexionverhältnisse an der Heaviside-Schicht.

■ Längst- und Langwellenausbreitung

Längst- bzw. Langwellen (LW) überstreichen den Frequenzbereich von 30...300 kHz. Langwellensender strahlen Raumwellen und Bodenwellen ab, empfangen wird aber im wesentlichen die Bodenwelle. Bodenerhebungen beeinflussen oft die Ausbreitung, so daß sich Schattenzonen bilden. Tag- und Nachtempfang unterscheiden sich nur wenig, der Empfang wird aber häufig durch atmosphärische Störungen und elektrische Einrichtungen beeinträchtigt. Grundsätzlich lassen sich mit Langwellen weite Entfernungen überbrücken, weshalb sie für überregionale Verbindungen, wie z.B. Schiffsfunk, eingesetzt werden. Ähn-

liches gilt für die weniger bedeutenden Längswellen.

■ Mittelwellenausbreitung

An den Langwellenbereich schließen sich die Mittelwellen (MW) an, denen man ähnliche Eigenschaften zuschreiben kann. Ihr Frequenzbereich geht von 500...1600 kHz. Mittelwellensender strahlen ebenfalls Raum- und Bodenwellen aus. Tagsüber ist nur die nicht sehr weit reichende Bodenwelle zu empfangen, was praktisch nur Nahempfang ermöglicht.

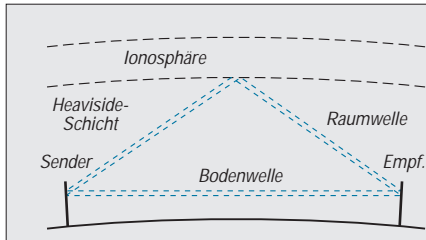
Nach Sonnenuntergang wird aber die Raumwelle von die Heaviside-Schicht zur Erde zurückgeworfen, was eine erhebliche Zunahme der Reichweite bedeutet. In einer Entfernung von etwa 50...60 km bildet sich jedoch rund um den Sender eine Zone, in der starke Empfangsschwankungen – Fading – durch das Zusammentreffen von Raumwelle und Bodenwelle auftreten.

■ Kurzwellen

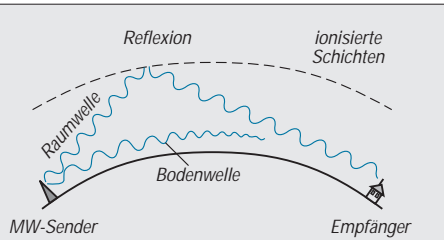
Im Kurzwellenbereich (KW) – 3...30 MHz – werden hauptsächlich die Raumwellen zur Übertragung benutzt, die Bodenwelle hat nur wenig Bedeutung. Je kürzer die Raumwelle, um so häufiger wird sie an der Heaviside-Schicht reflektiert und reicht oft um den gesamten Globus.

Bereich	Frequenz	Wellenlänge	Anwendung	Kanalbreite
Langwelle LW	30 kHz	10 km	} Rundfunk	9 kHz
	150 kHz	2 km		
	285 kHz	1,05 km		
	300 kHz	1 km		
Mittelwelle MW	535 kHz	560 m	} Rundfunk	9 kHz
	1605 kHz	189 m		
Kurzwelle KW	3 MHz	100 m	} verschiedene Rundfunkbänder CB-Funk	10 kHz
	5,95 MHz	50 m		
	26,1 MHz	11,5 m		
	27,01 MHz	11,1 m		
	30 MHz	10 m		
Meterwellen	41 MHz	7,3 m	} VHF-Fernseh-Band I VHF-Fernseh-Band II VHF-Fernseh-Band III	7 MHz 100 kHz 7 MHz
	68 MHz	4,4 m		
	87,5 MHz	3,4 m		
	100 MHz	3 m		
	174 MHz	1,7 m		
Dezimeterwellen	300 MHz	1 m	} UHF-Fernseh-Band IV UHF-Fernseh-Band V	8 MHz 8 MHz
	470 MHz	0,6 m		
	606 MHz	0,5 m		
	854 MHz	0,35 m		
	3 GHz	0,1 m		
Zentimeterwellen	11,7 GHz	26 cm	} Satelliten-Fernsehen	
	12,7 GHz	23 cm		
	30 GHz	1 cm		

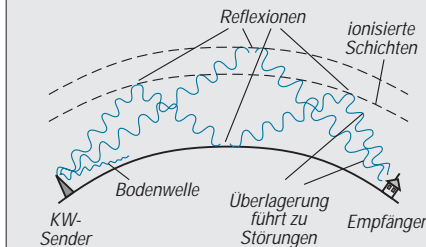
Bild 6: Aufteilung des elektromagnetischen Strahlungsspektrums in Wellen- und Frequenzbereiche des Rundfunks



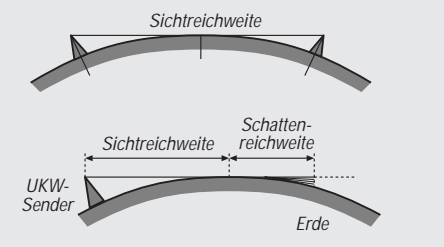
**Bild 7:** Lang-, Mittel- und Kurzwellen können sich als Boden- und Raumwelle ausbreiten und werden an der Ionosphäre reflektiert.



**Bild 8:** Im Mittelwellenbereich können sich Boden- und Raumwelle beeinflussen.



**Bild 9:** Ausbreitung und Reflexion der Kurzwellen



**Bild 10:** Schema der UKW-Ausbreitung

Die Reflexionsfähigkeit der Heaviside-Schicht ist für Kurzwellen so gut, daß man mit nur kleinen Sendeleistungen sehr weite Entfernungen überbrücken kann. Allerdings kann es dabei durch Mehrfachreflexionen zur Empfangsströrungen kommen. Für Tag- und Nachtempfang gibt es kaum Unterschiede. Dagegen stehen jahres- oder auch tageszeitliche Veränderungen, die das Reflexionsvermögen stark beeinflussen. Große Auswirkungen haben auch kosmische Einstrahlungen – Sonneneruptionen können den Kurzwellenverkehr u.U. völlig zum Erliegen bringen.

Im Kurzwellenbereich arbeiten neben Rundfunksendern auch kommerzielle Sender, wie u.a. Schiffsfunk oder Flugfunk, und auch die Funkamateure tummeln sich hier und halten Verbindung mit aller Welt.

**■ Meter- und Dezimeterwellen**

An den Kurzwellenbereich schließen sich die Ultrakurzwellen (UKW) oder auch Meterwellen – 30...300 MHz bzw. 10...1 m – an. Es gibt keine Bodenwelle mehr, und die Reichweite der Meterwellen ist vergleichsweise gering. Sie breiten sich in Erdnähe fast geradlinig ähnlich dem Licht aus, weshalb man

auch vom „quasi-optischen Verhalten“ spricht. Reflexionen an der Heaviside-Schicht gibt es kaum noch, die Ionosphäre ist für diese kurzen Wellen praktisch durchlässig.

Bedingt durch diese Ausbreitung, wird der theoretische Versorgungsbereich um so größer, je höher man die Sendeanenne anordnet – je weiter die Antenne „sehen“ kann. Praktisch wird aber der Ausbreitungsbereich vergrößert, weil an der Erdoberfläche eine leichte Beugung der Wellen auftritt,

welche die Reichweite zur „Schattenreichweite“ macht.

Abschattungen durch großflächige Hindernisse wie Berge oder Hochhäuser jedoch machen sich um so stärker bemerkbar, je kürzer die Wellen sind. Die Wellen werden auch mehr oder weniger zurückgeworfen, es entstehen Schattenzonen, die einen Empfang z.B. hinter einem Hochhaus, praktisch unmöglich machen.

Trotz dieser Einflüsse sind immer wieder Überreichweiten festzustellen, die oft im UKW-Bereich und selbst noch in den Fernsehbandern zu erstaunlichen Empfangsergebnissen führen.

Bei noch kürzeren Wellen spricht man von Dezimeterwellen, sie umfassen den Bereich 300...3000 MHz bzw. Wellenlängen von 10...1 m. Das eben Gesagte gilt noch etwas ausgeprägter für diesen Bereich. Im Meter- und Dezimeterbereich arbeiten u.a. die UKW-Hörfunk- und die Fernsehsender.

**■ Der Gigahertz- Bereich**

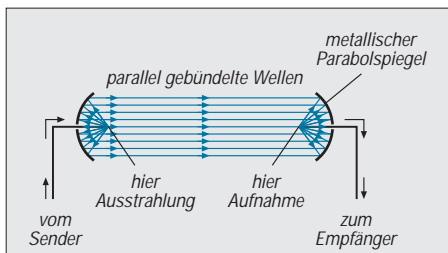
Im GHz-Bereich spielt sich z.B. der Satellitenfunk ab. Man spricht von Zentimeter- und Millimeterwellen, der übliche Frequenzbereich bewegt sich zwischen 4,5 und 45 GHz. Diese Wellen zeigen noch mehr lichtähnliches Verhalten und durchdringen praktisch ungeschwächt die Lufthülle der Erde.

GHz-Wellen lassen sich über spezielle Antennen bündeln und z.B. auf einen fest im Orbit positionierten Satelliten richten. Auch für die Steuerung von Weltraumraketen werden GHz-Wellen benutzt.

**Neues vom Profi-Mobilfunk**

Die DeTeWe Funkwerk Köpenick hat ihre Produktpalette für den professionellen Mobilfunk mit dem neuen Mobilfunkgerät UFM 971 erweitert. Das Gerät arbeitet im Frequenzbereich 410 – 470 MHz im Bündel- und Betriebsfunk. Dabei hat es die gleichen Leistungsmerkmale wie das Hand-

funkgerät UFH 971 oder das Datenfunkgerät UFD 971 aus demselben Hause, zeichnet sich jedoch bei 6 W Sendeleistung durch seine extrem geringen Abmessungen von nur 187 mm x 49 mm x 59 mm aus. Auf diesem engen Raum wurden sämtliche Leistungsmerkmale des Gerätes integriert.



**Bild 11:** GHz-Wellen lassen sich wie Lichtstrahlen durch Parabolspiegel bündeln.



Das UFM 971 ist das neueste Mobilfunkgerät aus dem Berliner DeTeWe FW Köpenick.



### Sender

#### Frequenzbereiche

160-m-Band	1,8000 – 2,0000 MHz	15-m-Band	21,0000 – 21,4500 MHz
80-m-Band	3,5000 – 3,8000 MHz	12-m-Band	24,8900 – 24,9900 MHz
40-m-Band	7,0000 – 7,1000 MHz	10-m-Band	28,0000 – 29,7000 MHz
30-m-Band	10,1000 – 10,1500 MHz	6-m-Band	50,0000 – 54,0000 MHz
20-m-Band	14,0000 – 14,3500 MHz	2-m-Band	144,000 – 146,000 MHz
17-m-Band	18,0680 – 18,1680 MHz	70-cm-Band	430,000 – 440,000 MHz

#### Sendeleistung (CW, SSB, FM / AM)

	160 ... 6 m	2 m	70 cm
H(igh)	100 W/40 W	50 W/20 W	20 W/8 W
L(ow)	5 W/2 W	5 W/2 W	2 W/2 W

Modulationsverfahren:	SSB	FM	AM
	Balancemodulator	variable Reaktanz	Vorstufenmodulation

#### sonstiges

Trägerunterdrückung:	≤ 40 dB
Nebenwellen:	≤ 50 dB (oberhalb 50 MHz ≤ 60 dB)
Mikrofonanschluß:	600 Ω, 8poliger Modularstecker

### Empfänger

Prinzip:	Doppelsuperhet (FM/FM-N: Dreifachsuperhet)
Zwischenfrequenzen:	1. ZF: 60,01 MHz (WFM: 70,7 MHz) 2. ZF: 9,01 MHz (WFM: 10,7 MHz) 3. ZF: 455 kHz (nur FM/FM-N)

Empfindlichkeit	CW, SSB @10 dB S/N	FM @12 dB SINAD	AM @10 dB S/N
1,8 ... 29,7 MHz	0,15 µV	0,5 µV (28...29,7 MHz)	2,0 µV
50...54 MHz	0,12 µV	0,25 µV	1,0 µV
144 ...146 / 430 ...440MHz	0,18 µV	0,18 µV	1,0 µV

Selektivität	CW, SSB, RTTY	FM	AM, FM-N
	> 3,0 kHz/-6 dB	> 12 kHz/-6 dB	> 8 kHz/-6 dB
	< 4,8 kHz/-60 dB	< 30 kHz/-60 dB	< 30 kHz/-40 dB

RIT-Variation	± 9,99 kHz
Nebenempfangsdämpfung:	> 70 dB, oberhalb 50 MHz > 65 dB (außer 1. ZF)

### Besonderheiten

- Bedienteil komplett absetzbar
- Mike- und Kopfhörer-Buchsen an der Frontplatte, CW über Mike-Buchse möglich
- einfache Spectrumscope-Funktion
- grafische Darstellung von SWR-Verlauf
- DATA-Buchse für 1K2-/9K6-Packet-Radio
- AFSK- und FSK-RTTY über ACC-Buchse
- Remote-Buchse für PC-Steuerung
- Passband-Tuning-Funktion
- 107 Speicher (99 mit Splitmöglichkeit, 6 Scan-Eckfrequenzen, 2 Vorzugskanäle)
- CW: Semi- und Voll-BK, eingebauter Keyer
- schaltbarer Vorverstärker/Abschwächer
- zwei 9-MHz-Schmalbandfilter nachrüstbar
- DSP mit einstellbarer Rauschminderung und Auto-Notch

### Allgemeines

KW-/VHF-/UHF-Allmode-Transceiver mit Breitbandempfänger

Hersteller: ICOM Inc., Japan

Markteinführung: 02/99

Preis: 2998 DM (UVP incl. DSP)

Frequenzbereiche:

RX: 0,03 ... 200 MHz, 400 ... 470 MHz

TX: KW-Amateurfunkbänder

Betriebsarten: LSB/USB (J3E), AM (A3E), CW (A1A), RTTY (F1B, J2B), FM (F3E, F2E), WFM (nur Empfang)

Antennenanschluß: 50 Ω (2 PL-Buchsen)

Betriebsspannung: 13,8 V ± 15 %  
Minus an Masse

Stromaufnahme: Senden ≤ 20 A  
Empfang ≤ 2,0 A

Temperaturbereich: -10 °C ... 60 °C

Frequenzstabilität: ±1 ppm/h (25 °C)  
(nach 60 min) ±5 ppm/h (0 °C...25 °C)

Maße (B x H x T): 167 x 58 x 200 mm<sup>3</sup>

Masse: 2,45 kg

Lieferumfang: Mikrofon HM-103, Stromversorgungskabel, DSP UT-106 (ab 06/99), div. Stecker, Sicherungen, Handbücher (englisch und deutsch)

### Zubehör, optional

AT-180, Automatischer Antennentuner, Beistellgerät

AH-4, Automatischer Antennentuner, abgesetzte Montage

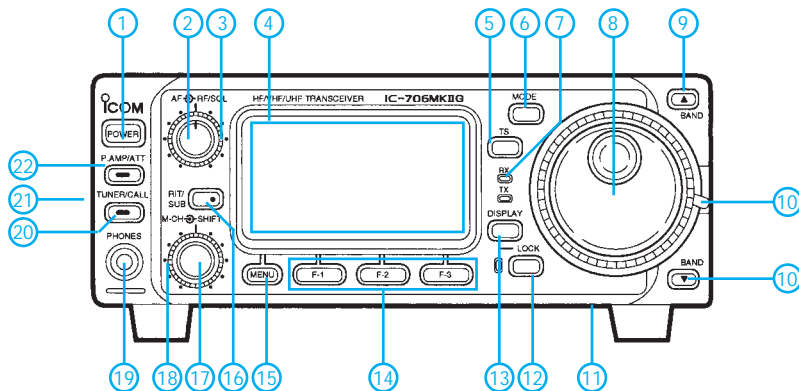
CR-282, hochstabiler Quarzoszillator

CT-17, RS-232-Interface für PC-Steuerung

9-MHz-Quarzfilter

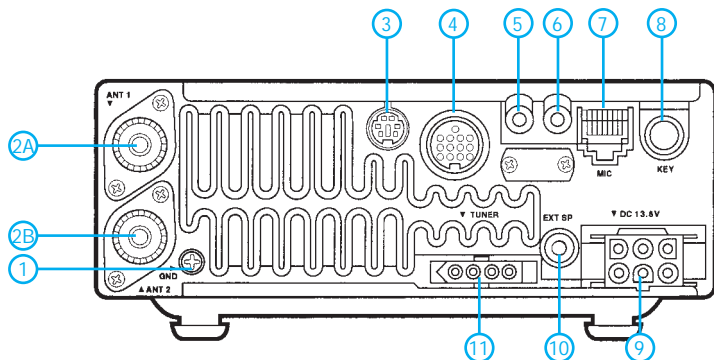
FL-101 (250 Hz), FL-232 (350 Hz),  
FL-100 (500 Hz), FL-223 (1,9 kHz),  
FL-103 (2,8 kHz)

## Frontseite



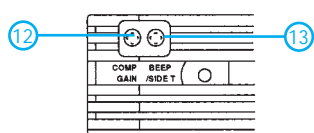
- 1 - Ein/Aus-Taste (Aus 2 s drücken)
- 2 - Lautstärksteller
- 3 - HF-Verstärkungs-/Squelch-Steller
- 4 - LC-Display
- 5 - Umschalter für Abstimmschrittweite
- 6 - Taste zur Wahl der Betriebsart
- 7 - Empfangs-/Sendeanzeige (grün/rot)
- 8 - Hauptabstimmknopf
- 9 - UP/DOWN-Taste (Band)
- 10 - Drehmoment-Umsteller VFO-Knopf
- 11 - Mikrofonbuchse, auch CW-Tastung
- 12 - Verriegelung der Hauptabstimmung
- 13 - Displaytaste für Bedienmenüs
- 14 - Funktionstasten für Bedienmenüs
- 15 - Menüaste für Untermenüs
- 16 - Umschalter für Nebenabstimmknopf
- 17 - Passband-Tuning-Stellknopf
- 18 - Nebenabstimmknopf
- 19 - Anschluß Kopfhörer/Lautsprecher
- 20 - Taste für ATU-Start bzw. Tonruf
- 21 - Verriegelung für Bedienteil
- 22 - Taster/LED Vorverstärker/Dämpfungsglied

## Rückseite

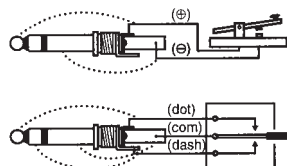


- 1 - Erdungsanschluß (Schraube M4)
- 2A - PL-Antennenbuchse (ANT 1 KW/6 m)
- 2B - PL-Antennenbuchse (ANT 2 2m/70cm)
- 3 - Data-Buchse für Packet-Radio (6polig Mini-DIN)
- 4 - Buchse für Datenkommunikation, Antennentuner etc. (13polig DIN)
- 5 - Buchse FSK-RTTY (3,5 mm Klinke stereo)
- 6 - Buchse PC-Interface (3,5 mm Klinke mono)
- 7 - Mikrofonbuchse (8polig Western, parallel zur Frontplattenbuchse)
- 8 - Buchse für konventionelle Morsetaste oder Paddle (6,3 mm Klinke stereo)
- 9 - Stromversorgungsanschluß (6polig, KW-Standard)
- 10 - Buchse für Zusatzlautsprecher (3,5 mm Klinke mono)
- 11 - Buchse für Tunersteuerung (AH-3-Anschlußkabel)
- 12 - Einstellregler für Sprachkompressor
- 13 - Einstellregler für Kontroll- bzw. Mithörton

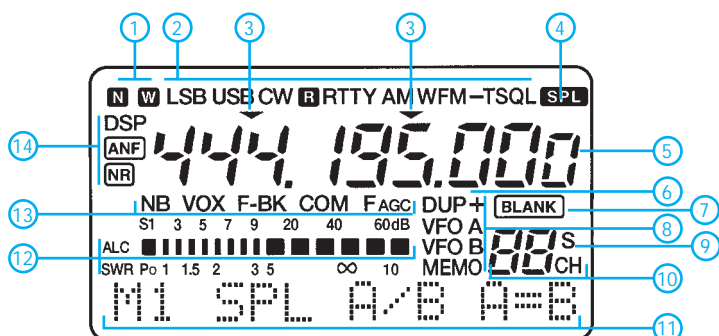
## Seitenansicht



## Belegung der Morsetastenklinke

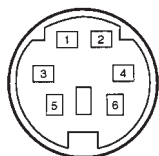


## Display



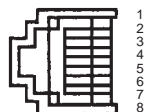
- 1 - Anzeige für Schmal-/Breitbandfilter
- 2 - Betriebsartenanzeige
- 3 - Markierungen für Abstimmsschritte
- 4 - Anzeige für Split-Funktion
- 5 - Frequenzanzeige
- 6 - Anzeige für Frequenzablage
- 7 - Leer-Anzeige für Speicherkanal
- 8 - VFO-/Speichermodus-Anzeige
- 9 - Anzeige für selektierten Speicherkanal
- 10 - Anzeige für Speicherkanalnummer
- 11 - Punktmatrixanzeige für Funktionstasten
- 12 - Balkenanzeige für S-Meter (Empfang) und Sendeleistung, SWR bzw. ALC (Senden)
- 13 - Funktionsanzeige für Noise-Blanker, VOX, BK-Betrieb, Sprachkompressor und AGC
- 14 - Indikator für DSP-Funktionen

## Data-Buchse



- |             |                     |
|-------------|---------------------|
| 1 - DATA IN | Sendedaten 1k2, 9k6 |
| 2 - GND     | Masse               |
| 3 - PTT     | 0 V = Senden        |
| 4 - 9k6 OUT | Empfangsdaten 9k6   |
| 5 - 1k2 OUT | Empfangsdaten 1k2   |

## Mikrofonbuchse



- |            |                         |
|------------|-------------------------|
| 1 - 8 V    | Gleichspannung, < 10 mA |
| 2 - UP/DWN | Frequenz, CW-Tastung    |
| 3 - AF     | NF-Ausgang              |
| 4 - PTT    | 0 V = Senden            |
| 5 - GND    | Masse                   |
| 6 - MIC    | Mikrofon-NF-Spannung    |
| 7 - GND    | NF-Masse                |
| 8 - SQL    | Squelch-Schaltausgang   |

## ACC-Buchse



- |           |                          |
|-----------|--------------------------|
| 1 - 8 V   | Gleichspannung, < 10 mA  |
| 2 - GND   | Masse                    |
| 3 - HSEND | PTT in/out für KW/6 m    |
| 4 - BDT   | Datenleitung AT-180      |
| 5 - BAND  | bandabhängige Spannung   |
| 6 - ALC   | ALC-Spannung             |
| 7 - VSEND | PTT in/out für 2 m/70 cm |
| 8 - 13,8V | Gleichspannung, < 1 A    |
| 9 - TKEY  | Tastleitung für AT-180   |
| 10 - FSK  | RTTY-Signal FSK          |
| 11 - MOD  | TX-NF-Eingang            |
| 12 - AF   | NF-Ausgang, ungeregelt   |
| 13 - SQLS | Squelch-Schaltausgang    |

**ANZEIGENSEITE**

**ANZEIGENSEITE**

### Empfänger

Prinzip	Doppelsuperhet (WFM: Einfachsuperhet)
Frequenzbereiche	87,5 MHz ... 107,995 MHz (WFM) 76,0 MHz ... 999,995 MHz (FM) *
Betriebsarten	FM WFM
Zwischenfrequenzen	1. ZF 39,15 MHz (FM); 13,35 MHz (WFM) 2. ZF nur bei FM 450 kHz

(\* gewährleistet nur von 144 bis 146 MHz bzw. 430 bis 440 MHz)

Empfindlichkeit	FM*	WFM**
87,5 ... 107,995 MHz	-	< 1,0 µV (0 dBµ)
144 ... 145,995 MHz	< 0,16 µV (-16 dBµ)	-
430 ... 439,995 MHz	< 0,18 µV (-15 dBµ)	-

\*) FM gemessen bei 12 dB SINAD; 1 kHz Hub

\*\*) WFM gemessen bei 12 dB SINAD; 52,5 kHz Hub

### Nebenempfangsunterdrückung

Spiegelfrequenz	> 60 dB
Nebenfrequenzen	> 60 dB

### Sonstiges

NF-Ausgangsleistung	> 500 mW an 8 Ω bei 13,8 V und 10% Klirrfaktor
externe Ohrhörerbuchse	Ø 3,5 mm, für dreipoligen Klinkenstecker

### Sender

Frequenzbereiche	2 m	144 MHz ... 145,995 MHz
	70 cm	430 MHz ... 439,995 MHz
Sendeleistung	6 W/ 1 W/ 0,5 W	
Modulationsverfahren	variable Reaktanz	
maximaler Frequenzhub	±5 kHz	
Offsetbereich	0 ... 99,995 MHz	
Nebenwellen	≤ 60 dB	
externe Mikrofonbuchse:	2 kΩ, Ø 2,5 mm, für dreipoligen Klinkenstecker	

### Besonderheiten

- 212 Speicherplätze (200 frei programmierbar, 10 Eckfrequenzpaare für den Suchlauf, 2 Anruf Frequenzen), alphanumerisch bezeichnerbar
- Abstimmschrittweite: 5/10/12,5/15/20/25/50/100 kHz
- Cloning-Möglichkeit (Kabel optional)
- Balkenanzeige für Signalstärke (S-Meter) bzw. Sendeleistung
- digitale Betriebsspannungsanzeige
- Quittungston für Tasten
- 4 Suchlaufarten (Bandsuchlauf, Programmsuchlauf, Speicherkanalsuchlauf und Übersprungsuchlauf)
- Suchlauf-Fortsetzung in 2 Varianten
- Prioritätskanalüberwachung, auch während Suchlaufbetrieb möglich
- Hintergrundbeleuchtung für Display und Tastatur
- Signalisierungsfunktion bei Squelchöffnung
- CTCSS-Geber/-Auswerter für 39 Töne eingebaut
- DTMF-Geber/-Auswerter eingebaut, DTMF-Sendeverzögerung einstellbar
- 8 Speicher für DTMF-Tonfolgen
- Energiesparfunktion in 3 Stufen
- automatische Abschaltung einstellbar
- 1k2-Packet-Radio möglich
- 4 Ruf tonfrequenzen für Relaisbetrieb

### Lieferumfang

Antenne, aufschraubbar  
NiCd-Akkupack EBP-45N, Steckerladegerät EDC-94,  
Gürtelclip, Trageschleufe,  
Handbuch (deutsch und englisch), Schaltplan

### Zubehör, optional

<b>EDH-29</b>	Batterieleergehäuse für 4 x AA	<b>EME-12</b>	Sprechgarnitur mit Kopfhörer und VOX
<b>EME-45N</b>	Ni-Cd-Akku (6,0 V/700 mAh)	<b>EME-13</b>	Sprechgarnitur mit Ohrhörer und VOX
<b>EME-46N</b>	Ni-Cd-Akku (9,6 V/600 mAh)	<b>EME-15</b>	Clip-Mikrofon mit Ohrhörer und VOX
<b>EDC-94</b>	Steckerladegerät	<b>EME-16</b>	Krawattennadel-Mikrofon mit Ohrhörer
<b>EDC-91</b>	Schnellladegerät	<b>EME-17</b>	Ohrhörer/Mikrofon
<b>EDC-36</b>	Zigarrettenanzünderkabel mit Filter	<b>EMS-8</b>	Lautsprecher/Mikrofon mit Fernsteuerung
<b>EDC-37</b>	DC-Kabel für stationären Betrieb	<b>EMS-9</b>	Lautsprecher/Mikrofon
<b>EDC-43</b>	Zigarrettenanzünder-Ladekabel	<b>EMS-15</b>	Lautsprecher/Mikrofon
<b>EME-4</b>	Clip-Mikrofon mit Ohrhörer und PTT		
<b>EME-6</b>	Ohrhörer		

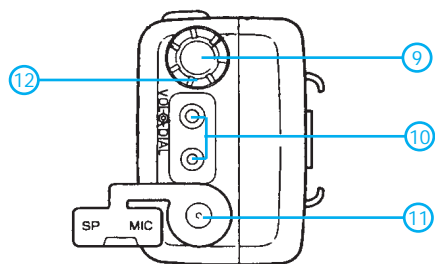
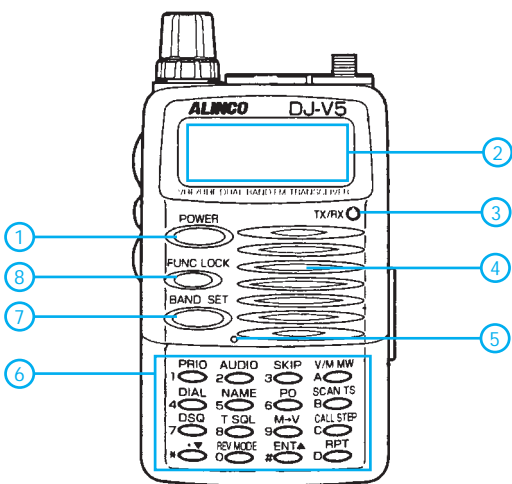


### Allgemeines

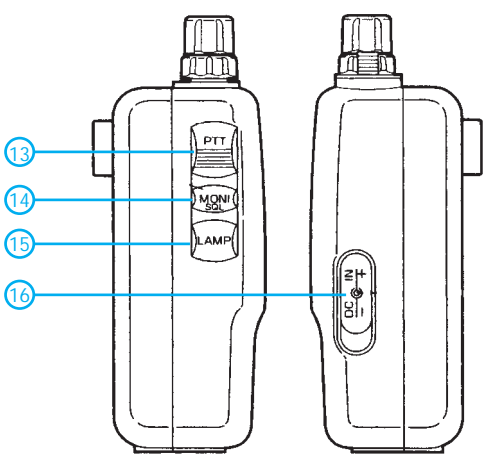
Duobandhandy für 2 m und 70 cm mit WFM- Empfangsmöglichkeit

Hersteller: ALINCO Inc., Japan  
Markteinführung: 5/99  
Preis: 640 DM (unverb. PE)  
Antennenanschluß: 50 Ω, SMA-Buchse  
Betriebsspannung: NiCd-Akku (6 V), externe Gleichspannung (4 ... 15 V), Minus an Masse

Temperaturbereich: -10 °C ... 60 °C  
Frequenzstabilität: ±5 ppm (-10°C ... 60 °C)  
Maße (B x H x T): 58 x 97 x 40,3 mm<sup>3</sup>  
Masse: 335 g (mit 4 x AA )  
Stromaufnahme (bei 13,8 V):  
RX BS-Funktion 20 mA  
RX Standby 80 mA  
TX (0,5 W / 6 W) 220 mA / 1,6 A



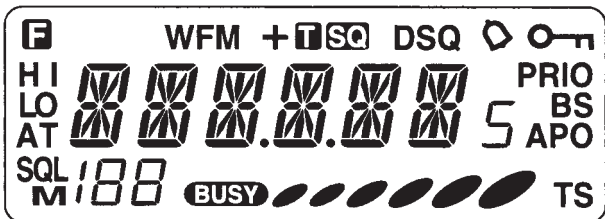
- 1 - Ein/Aus-Taste
- 2 - Display
- 3 - Sende-/Rauschsperrn-LED
- 4 - Lautsprecher
- 5 - Mikrofon
- 6 - Tastatur
- 7 - Taste Bandwechsel / SET-Mode
- 8 - Funktionstaste / Verriegelungstaste
- 9 - Hauptabstimmknopf
- 10 - Buchsen für Lautsprecher/Mikrofon bzw. PR-Modem
- 11 - Antennenbuchse (SMA)
- 12 - Lautstärkesteller
- 13 - PTT-Taste
- 14 - Monitor-/Squelchtaste
- 15 - Beleuchtungstaste
- 16 - Buchsen für ext. Stromversorgung, Hohlstecker 1,3/3,8 mm



Zweitbelegung der Tasten

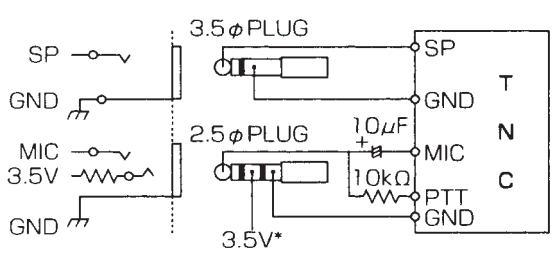
- 1 / PRIO - Prioritätskanalüberwachung
- 2 / AUDIO - Klangfarbe NF-Wiedergabe
- 3 / SKIP - Übersprungkanal markieren
- 4 / DIAL - Tonfolgespeicher
- 5 / NAME - alphanumerische Kanalbezeichnung
- 6 / PO - Umschaltung Sendeleistung
- 7 / DSQ - DTMF-Squelch
- 8 / T SQL - CTCSS-Squelch
- 9 / M → V - Speicherübernahme in VFO
- A / V / M MW - Umschaltung Speicher/VFO, Abspeichern
- B / SCAN TS - Suchlauf, Suchlauffortsetzung
- C / CALL STEP - Anrufkanalmodus, Abstimmschrittwahl
- D / RPT - Relaisablage
- \* / ▼ - Zahlenwert abwärts
- # / ▲ - Zahlenwert aufwärts
- 0 / REV MODE - Unterbandhören, FM/WFM-Umschaltung

Display



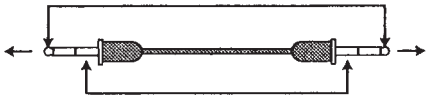
- F - Funktionstaste wurde gedrückt
- WFM - WFM-Empfang
- +/- - Richtung der Relaisablage
- T SQ - CTCSS-Squelch
- DSQ - DTMF-Squelch
- ◇ - Signalisierungsfunktion
- - Tastaturverriegelung
- PRIO - Prioritätskanalüberwachung aktiv
- BS - Batteriesparmodus aktiv
- APO - Automatische Abschaltung aktiv
- TS - Suchlauffortsetzung timerabhängig
- - Balkenindikator Signalstärke / Sendeleistung
- BUSY - Squelch geöffnet
- 188 - Nummer des aktiven Speicherkanals
- M - Speicherkanal-Modus
- SQL - Squelcheinstellung aktiv
- AT - Übertemperatur-Abschaltung
- HI / LO - Stufe der Sendeleistung

Packet-Radio-Anschluß



Kloning-Kabel

Über ein Kabel mit Stereo-Klinkensteckern ø 2,5 mm sind die MIC-Buchse des Masters mit der MIC-Buchse des Slave-Handys zu verbinden.



Quelle: Bedienungsanleitung DJ-V5E, Alinco GmbH



## PLL-Schaltkreis mit Paralleleingang für Teiler-Doppelbetrieb

### Grenzwerte

Parameter	Kurzzeichen	min.	max.	Einheit
Betriebsspannung	$U_B$	-0,5	10	V
Betriebsstrom	$I_B$		30	mA
Eingangsspannungen	$U_E$		$U_B+0,5$ V	
Ein- und Ausgangsströme	$I_{E/A}$	-10	10	mA
Verlustleistung bis $\vartheta_A = 65$ °C	$P_{tot}$		500	mW

### Kennwerte ( $U_B = 5$ V, $\vartheta_A = 5$ °C)

Parameter	Kurzzeichen	min.	typ.	max.	Einheit
Betriebsspannung	$U_B$	3		9	V
Betriebsstrom bei $f_e = f_O = 10$ MHz, R = N = 128 und A = 32	$I_B$		7,5		mA
Ruhestrom	$I_{B0}$		1,2		mA
Sinuseingangsspannungen	$U_{e/O}$	500			mV <sub>SS</sub>
L-Eingangsspannungen	$U_{EL}$			1,5	V
H-Eingangsspannungen	$U_{EH}$	3,5			V
Pull-up-Eingangsströme	$I_{EP}$	20		200	µA
Sink-Ausgangsströme bei $U_A = 400$ mV	$I_{ALMC}$	1,7			mA
	$I_{ALX}$	510			µA
Source-Ausgangsströme bei $U_A = 4,6$ V	$I_{AHMC}$	-750			µA
	$I_{AHX}$	-510			µA
Eingangsfrequenzen bei R und N min. 8 und 500 mV <sub>SS</sub> Sinuseingangsspannung und Rechteck- $U_{eSS} = U_B$	$f_{e/O}$			15 22	MHz

### Kurzcharakteristik

- CMOS-Technik
- Referenzoszillator extern oder on chip möglich
- Lok-Detekt-Signal
- acht R-Teilerfaktoren möglich
- N-Teilerfaktorbereich 3...1023
- A-Teilerfaktorbereich 0...63
- „linearisierter“, digitaler Phasendetektor
- Einsatztemperaturbereich -40...85 °C
- lieferbar im Plastik-DIP (Suffix P) oder SOG-Gehäuse (Suffix DW)

### Pinbelegung

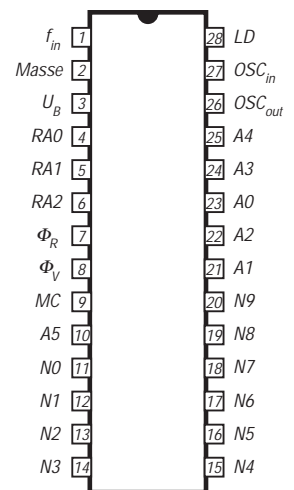


Bild 1: Anschlußbelegung

### Interner Aufbau

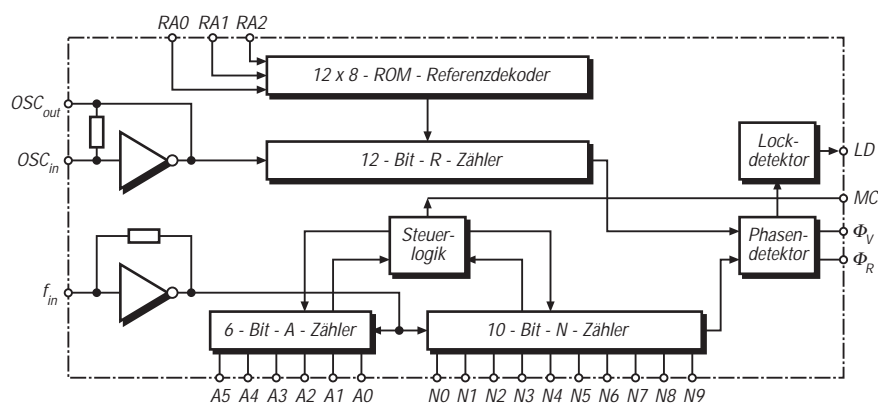


Bild 2: Blockaufbau des CMOS-PLL-Schaltkreises

## Anwendungshinweise

Der MC145152-2 besitzt Schutzschaltungen gegen zu hohe statische Spannungen oder elektrische Felder. Trotzdem müssen die üblichen Vorkehrungen zum Vermeiden von Beschädigungen durch diese Effekte getroffen werden. Insbesondere sollte gesichert sein, daß keine Eingangsspannungswerte außerhalb des Betriebsspannungsbereichs auftreten.

Bei einem Pull-up-Widerstand von 4,7 k $\Omega$  betragen die Drain-Source-Durchbruchspannungen an den Ausgängen 15 V.

Nicht genutzte Eingänge müssen auf ein Potential gleich oder nahe Masse bzw. gleich oder nahe  $U_B$  gelegt werden.

Über 65 °C Umgebungstemperatur sinkt die maximal zulässige Verlustleistung beim Plastik-DIP mit 12 mW/K und beim SOG-Gehäuse mit 7 mW/K.

Die höchstmögliche Arbeitsfrequenz kann mit folgender Formel ermittelt werden:

$$f_{\text{emax}} = P / (t_p + t_{\text{set}})$$

P Teilerfaktor

$t_p$  Verzögerungszeit  $f_c/MC$

$t_{\text{set}}$  Setup-Zeit des externen Teilers

Im gesamten Umgebungstemperaturbereich beträgt  $t_p$  maximal 120 (70, 40) ns bei 3 (5, 9) V Betriebsspannung. Wird z.B. der Teiler MC 12028A mit 16 ns Setup-Zeit benutzt, und beträgt P 64, so ergeben sich 744 MHz als höchstmögliche Arbeitsfrequenz.

Als Tiefpaßfilter eignet sich bereits ein RC-Glied. Weiterhin ist ein aktives Filter möglich.

Über die Pins 4, 5 und 6 (RA – Reference Address) werden die Teilerfaktoren des R-Zählers festgelegt. Soll umgeschaltet werden, sollten Pull-up-Widerstände vorgesehen werden, damit die Eingänge nicht kurzzeitig unbeschaltet sind.

## Oszillatorbeschaltung

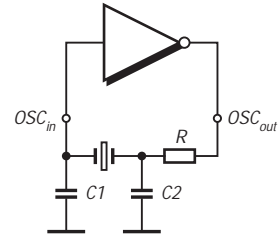


Bild 3: Grundsätzliche Außenbeschaltung des Oszillators

## R-Teilerfaktorfestlegung

RA2	RA1	RA0	Teilerfaktor
0	0	0	8
0	0	1	64
0	1	0	128
0	1	1	256
1	0	0	512
1	0	1	1024
1	1	0	1160
1	1	1	2048

## Typische Applikationsbeispiele

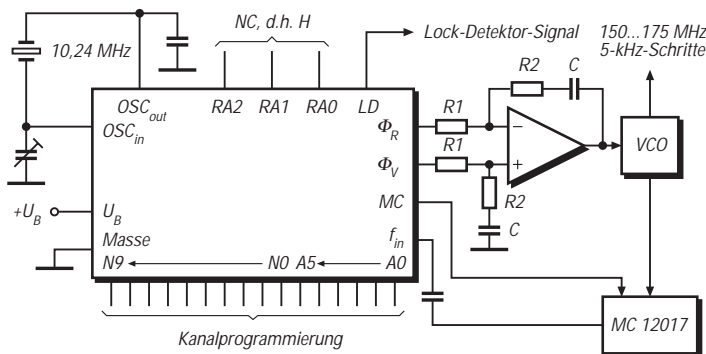


Bild 4: Synthesizer für VHF-Transceiver (Oszillatorfrequenz 10,24 MHz). Der MC 12017 ist ein Teiler :64 oder :65. Der MC 33171 bildet das aktive Schleifenfilter.

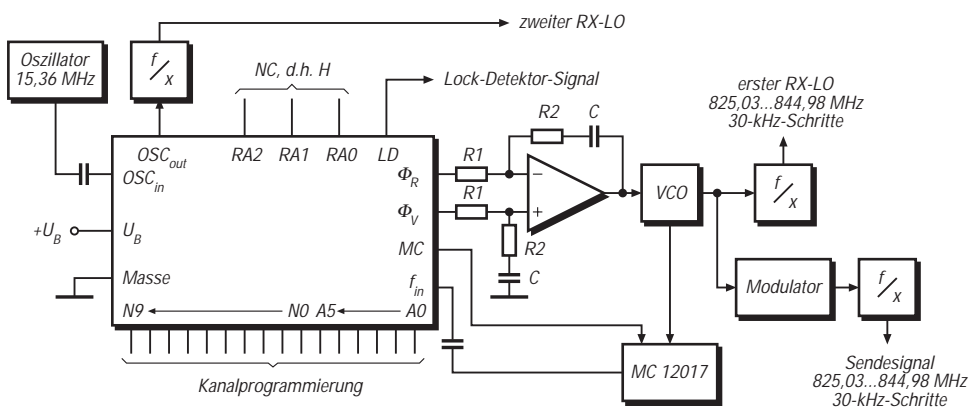


Bild 5: Synthesizer für 666 UHF-Kanäle. R-Teilerfaktor 2048, N-Teilerfaktoren 429...440, A-Teilerfaktoren 0...63. Für höhere VFO-Frequenzen kann statt des MC 12017 ein Teiler mit höherem Eingangsfrequenzbereich genutzt werden.

# Aktive Schleifenantenne für den Empfang

Dipl.-Ing. (FH) JOACHIM SCHWENDER

Normalerweise dienen Magnetantennen im Amateurfunkbereich sowohl für den Empfang als auch zum Senden. Dazu müssen sie impedanzangepaßt betrieben werden. Benutzt man die Antenne nur zum Empfang und setzt sie ähnlich wie eine Aktivantenne ein, läßt sich zu diesem Zweck noch etwas mehr herauskitzeln.

Magnetische Antennen werden durch eine Spule realisiert. An deren Anschlüssen induziert die elektromagnetische Welle des Empfangssignals eine Spannung, die der Änderungsgeschwindigkeit des Magnetfelds proportional ist. Da die induzierte Spannung äußerst niedrig ausfällt, ergänzt man die Spule mit einem Kondensator zu einem Schwingkreis. Bei einer verlustarmen Spule aus Kupferrohr, die hier in der Regel nur aus einer Windung besteht, ergibt sich eine sehr hohe Güte, verbunden mit einer ebenfalls sehr hohen Selektivität, also Schmalbandigkeit.

Die Spannung an den Klemmen der Spule vergrößert sich um den Faktor ihrer Güte, wobei die Summe aller Widerstände der Spule und auch des Kondensators in den Verlustwiderstand eingehen, dazu der Auskoppelwiderstand und der Strahlungswiderstand.

Optimierung der Güte bedeutet also Minimierung dieser Summe, wobei der Strahlungswiderstand wirkungsimmanent ist. Im Empfangsfall stellt er sozusagen ein Maß für die eingekoppelte Energie des Empfangssignals dar.

Wie Bild 2 zeigt, ist unterhalb einer bestimmten Frequenz die Minimierung von Schleifen- und Koppelwiderstand sinnvoll. Besonders bei niedrigen Frequenzen wird der Vorteil einer hochohmigen Pufferauskopplung anstelle einer Koppelschleife augenscheinlich.

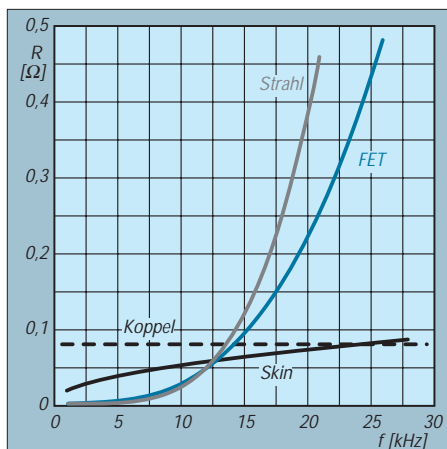
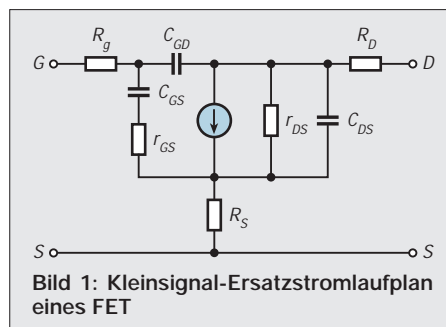


Bild 2: Frequenzabhängigkeit der Verlustkomponenten einer Loop für eine Magnetantenne

Die gebräuchlichste Methode zur Auskopplung bei einer Loopantenne ist die über eine Koppelschleife. Der Empfängerzugang belastet letztere mit einer reellen Last von 50 Ω. Sie wirkt durch die Kopplung als transformierter Widerstand auf den Antennenschwingkreis und bewirkt eine Dämpfung des Antennenschwingkreises. Dabei ist  $k$  der Koppelfaktor zwischen der Koppelspule und der Loop und entspricht in grober Näherung dem Flächenverhältnis der beiden. Ausgehend von einem Flächenverhältnis von 1/25 entspricht einer Abschlußimpedanz von 50 Ω ein Serienwiderstand von 80 mΩ.



Man kann die Spannung alternativ jedoch auch direkt am Kondensator abgreifen. Sie ist dort nicht um den Koppelfaktor der Koppelschleife gemindert, also beträchtlich größer. Leider hat der Quellwiderstand an dieser Stelle aber einen extrem hohen Wert. Das erfordert einen sehr gu-

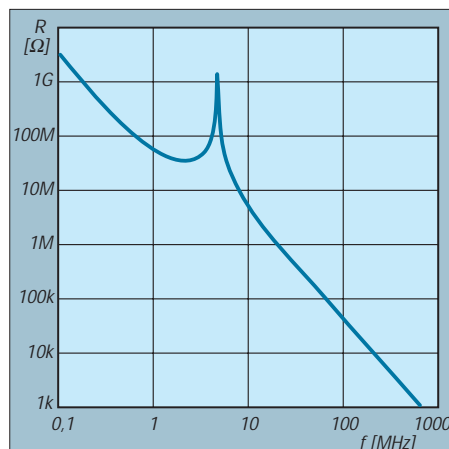


Bild 3: Realteil der Eingangsimpedanz. Das Maximum im Verlauf wirkt sich günstig aus.

ten Puffer mit 50-Ω-Ausgang, aber äußerst hochohmigem Eingang. So konnte ich die Güte einer Kurzwellenloop mit 16 mm Rohrdurchmesser gegenüber einer Schleifenauskopplung verdoppeln, was in etwa auch einer Verdopplung des Rohrdurchmessers gleichkommen dürfte.

## ■ Stromlaufplan

Als Entwicklungsziele standen Batterie-speisung zur Vermeidung von Masseproblemen bei einer geforderte Betriebsdauer von min. 100 h, eine Verstärkung etwa 1, minimale Eingangskapazität bei maximalem Realteil des Eingangswiderstands und ein Ausgangswiderstand von 50 Ω. Außerdem sollte der Aufbau für etwa 3 bis 30 MHz einfach und nachbausicher ausfallen.

Grundlage des Puffers sind zwei JFET-Bipolar-Kaskodestufen in Differenzschaltung. Die Kaskode bewirkt bei guter Phasentreue eine hohe Bandbreite. Ihr entscheidender Vorteil besteht in der äußerst geringen Rückwirkung vom Ausgang. Dadurch bleibt der Realteil der Eingangsimpedanz auch bei höheren Frequenzen groß und die Eingangskapazität über die Frequenz sehr konstant.

Dies ist nicht selbstverständlich. Schaltungen mit einfachen Sourcefolgern, wie sie immer wieder in Veröffentlichungen auftauchen, zeigen ein deutlich schlechteres Verhalten. Die bloße Verwendung selbst eines hochwertigen FET oder MOSFET in der Eingangsstufe bietet eben noch lange keine Garantie für brauchbare Daten. Beim Eingangs-FET einer Kaskodestufe liegen Source sowie Drain wechselstrommäßig (etwa) auf Masse. Daraus resultiert die geringe Rückwirkung, da die Millerkapazität nur gegen Masse wirkt. Sie liegt zwischen Gate und Drain und äußert sich in einer Sourceschaltung besonders schädlich, weil die Signale dort gegenphasig auftreten.

Die Schleife wird genau in der Mitte auf Masse des Puffers gelegt. R19 bestimmt

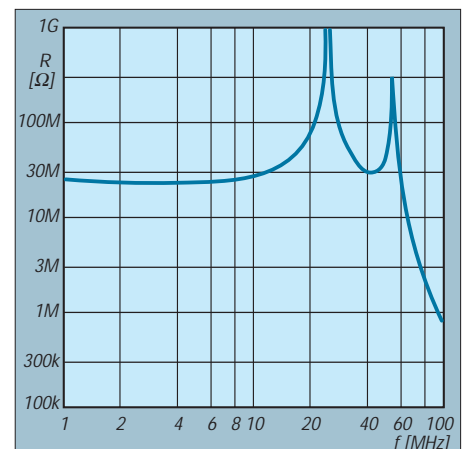


Bild 4: Realteil der Eingangsimpedanz der Bootstrap-Schaltung

den Strom durch die Kaskoden. Durch die Induktivität in Reihe mit R19 ergibt sich wenigstens für höhere Frequenzen eine hohe Impedanz. Bei dieser Spule gilt es zu berücksichtigen, daß sie mit Gleichstrom belastet ist und das Kernmaterial auch für die entsprechenden Frequenzen passen muß. Etwa 20 Wdg. einlagig auf einen R12,5-Ringkern sollten genügen.

Der Ausgangswiderstand des Kleinsignaltransistors der Kaskodestufe liegt im Kiloohmbereich. Deshalb kommt hier für die Anpassung an 50 Ω ein untersetzender Übertrager (L1, L2, L3) zum Einsatz. Er erledigt auch die Asymmetrierung für Koaxialanschluß und wird mit wenigen Windungen HF-Litze auf einem kleinen Ringkern R12,5 gewickelt. Das Material muß für den vorgesehenen Frequenzbereich unbedingt geeignet sein. Durch die komplementären Primärwindungen wirkt auf den Kern kein Gleichanteil.

An den in Durchlaß betriebenen Dioden D1 bis D6 fällt eine Gleichspannung von etwa 4 V ab, die mit einem keramischen Vielschichtkondensator abgeblockt wird. Eine Z-Diode würde deutlich stärker rauschen (dabei recht niederohmig) und deshalb deutlich aufwendigere Abblockmaßnahmen erfordern.

Man kann auch LEDs verwenden, die gleich noch den Betriebszustand signalisieren. Man muß sie allerdings selektieren, denn ihre Kennliniensteilheiten weisen starke Exemplarstreuungen auf. Sie müssen möglichst steil sein, damit die erzeugte Spannung niederohmig und stabil ist.

## ■ Simulation

Bei einer Schaltungsentwicklung ist ein modernes Simulationsprogramm sehr zeitsparend. Damit lassen sich selbst Werte bestimmen, die man nicht ohne erheblichen (finanziellen) Aufwand an Meßgerä-

ten messen könnte, wie z.B. die hohe komplexe Eingangsimpedanz im Gigaohmbereich! Ich habe alle Schaltungen vor dem Aufbau mit PSPICE simuliert. Der Stromlaufplan, Bild 6, entstand damit. Der Ausgangsübertrager wird aus L1 bis L3 gebildet. R<sub>Last</sub> stellt den Eingang des Empfängers dar. Für alle Bauteile, auch für die Übertrager, stehen Modelle der Hersteller zur Verfügung.

Die Eingangskapazität berechnet sich unabhängig von der Frequenz zu 3,2 pF Eingang gegen Eingang. Der Eingangswiderstand ist übrigens auch bei einem FET nicht zwangsläufig rein kapazitiv. Betrachtet man das Vierpol-Ersatzschaltbild eines solchen Transistors (Bild 1), kann man erkennen, daß die Widerstände R<sub>g</sub>, R<sub>GS</sub> und r<sub>s</sub> sich bei Wechselspannungen bemerkbar machen müssen. Die Eingangsimpedanz ist demnach komplex, besitzt also Real- und Imaginärteil. Für die Belastung der Empfangsschleife ist allein der Realteil (Bild 3) maßgebend, denn der Imaginärteil verschiebt lediglich die Resonanzfrequenz, ohne die Dämpfung zu erhöhen.

Dieser Realteil der Eingangsimpedanz ist leider nicht unendlich, aber im interessierenden Frequenzbereich doch recht hoch. Der klar erkennbare Pol mitten darin kommt der Forderung nach hoher Impedanz sehr entgegen.

Die Verstärkung beträgt 0,89 an 50 Ω über einen Frequenzbereich von 1 MHz bis etwa 100 MHz. T3 und T4 sind Mikrowellentransistoren mit einer Transitfrequenz von 5 GHz. Setzt man dafür T3 und T4 schlichtere Typen ein, sinkt die Bandbreite; außerdem verschlechtert sich dadurch auch die Eingangsimpedanz erheblich. Viel Geld ist hier ohnehin nicht zu sparen!

Mit einem Paar GaAs-MESFET (z.B. CFY 10) wären noch bessere Eingangseigen-

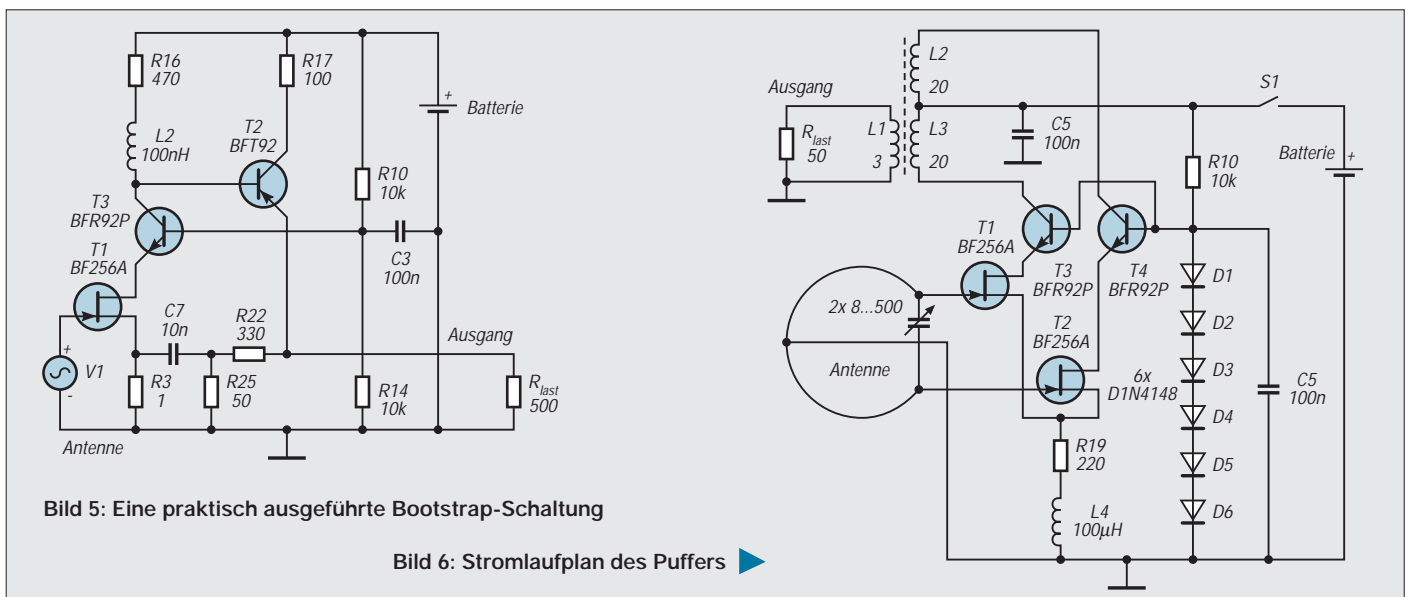
schaften erreichbar. Die Eingangskapazitäten liegen deutlich unter denen des BF 256 und vergleichbarer Si-FETs, doch wäre die Schaltung wegen der abweichenden Parameter der Transistoren völlig anders zu dimensionieren. MESFET sind außerdem etwas teurer und schwerer beschaffbar, weshalb ich von deren Verwendung abgesehen habe. Der Stromverbrauch ergab sich mit etwa 2,8 mA bei 9 V Betriebsspannung wie berechnet. Eine Batterie 6F33 erlaubt mit ihren 310 mAh also etwa 110 Stunden Betrieb.

## ■ Varianten

Eine weitere Möglichkeit, die Eingangsimpedanz hochzutreiben, besteht im Einsatz der Bootstrap-Schaltung. Eine Rückkopplung des Ausgangssignals auf den Eingang erhöht die Eingangsimpedanz. So einfach wie immer wieder gezeigt, geht es leider nicht; Verbesserungen erhält man nur bei Frequenzen deutlich unterhalb 1 MHz. Eine entsprechende Entzerrung kann nur mit einem komplexen Netzwerk geschehen. Außerdem hat die Belastung des Ausgangs wegen der Rückkopplung starken Einfluß auf die Eingangsimpedanz.

Bild 5 zeigt eine ausgereiftere Schaltung. Das Rückkopplungsnetzwerk aus R3, R25, R22 und C7 sorgt für eine optimale Eingangsimpedanz und für zwei Pole in deren Verlauf. Leider hängen die Lage und Höhe dieser Pole stark von parasitären Kapazitäten und der Belastung am Ausgang ab, also vom tatsächlichen Aufbau. Wenige Picofarad hier und da können das Bild stark verändern, was die Nachbausicherheit der Schaltung in Frage stellt. Unvermeidlich ist bei ihr auch die recht hohe Ausgangsimpedanz, die deshalb mit einem Übertrager angepaßt werden muß.

Das Ergebnis dieser Schaltungskniffe kann sich aber sehen lassen, denn der Realteil



der Eingangsimpedanz liegt bis über 60 MHz deutlich über 10 M $\Omega$ . Zum Vergleich: Mit den oft gezeigten einfachen Sourcefolgern erreicht man kaum Werte von 100 k $\Omega$  bis 10 MHz. Die Verstärkung dieser Schaltung liegt mit einem 3:1-Übertrager am Ausgang bis zu 300 MHz nahe 1.

Ich habe Versuche unternommen, die Verluste völlig zu kompensieren. Es funktioniert theoretisch, indem man das empfangene Signal mit der richtigen Phasenlage rückkoppelt. Das gelang mir auch mit einer 1-cm-Koppelschleife, die das Ausgangssignal transformatorisch in die Loop zurückspeist. Durch Drehen dieser Minischleife konnte ich die Güte tatsächlich stufenlos bis auf mehrere Hunderttausend steigern – und leider auch bis zum Schwingen. Außerdem mußte ich diese sehr kritische Abstimmung für jede Frequenz wieder neu vornehmen, weshalb ich die Methode schließlich verwarf.

### ■ Eingangskapazität

Der Puffer hat eine, wenn auch geringe, Eingangskapazität. Mit meiner Antennenschleife betrug die maximale Frequenz ohne Puffer 27 220 kHz und damit nur 28 980 kHz (bei einer minimalen Frequenz von 6,1 MHz). Das entspricht einer Eingangskapazität von 1,5 pF.

Berechnet habe ich hier 3,2 pF, was nicht dramatisch abweicht, denn auch die Kenndaten speziell von FETs streuen beträchtlich. Jedenfalls vermindert der Puffer die oberste abstimmbare Nutzfrequenz der Antenne geringfügig.

### ■ Antennengewinn

Der Ausgangspegel liegt mit Puffer um etwa 36 dB höher als mit Koppelschleife. Damit lassen sich wirklich auch äußerst schwache Signale auffangen. Zudem verhilft die Richtwirkung in Verbindung mit der guten Störunterdrückung zum Empfang schwacher Signale in wenigen Metern Entfernung vom Computer. Der Pegel am Antennenausgang ist sehr hoch; speziell im 49-m-Rundfunkband zeigte sich mein Scanner hoffnungslos übersteuert; über die gesamte Spektrumanzeige lag die Pegelanzeige gewissermaßen am Anschlag.

Auf einem Oszilloskop sind Spitzenspannungen bis 0,5 V zu sehen. Damit ist natürlich keine Abstimmung der Antenne mehr möglich und nahezu jeder Empfänger überfordert. Deshalb verwende ich einen schaltbaren Abschwächer, der bis zu 70 dB Dämpfung einbringt. Die Abstimmung der Antenne nach dem S-Meter ist nur möglich, wenn der Eingangspegel niedrig ist.

Dann erkennt man beim Durchstimmen des Drehkondensators eine deutliche Spitze. Danach kann man die Abschwächung zu-



Bild 7: Die Antenne mit einem Besenstiel als „Mast“ und einer Schnurskale

rücknehmen, damit der Empfänger Schwankungen ausregeln kann.

Bei sehr schwachen Sendern war der Unterschied erheblich. Unter den Seefunksignalen knapp oberhalb von 3 MHz fand ich einige sehr schwache Signale. Mit der Pufferauskopplung waren sie wahrnehmbar, nicht so mit der Schleifenauskopplung.

Die Verzerrungen sind für eine FET-Schaltung sehr gering. Die symmetrische Schaltung unterdrückt Verzerrungen gerader Ordnung erheblich, damit sind Intermodulationsprodukte 2. Ordnung gering. Leider besitzen FETs starke Kennlinienstreuungen, so daß paarweise selektierte optimal sind. Die hohe Selektivität entschärft das IM-Problem jedoch ohnehin

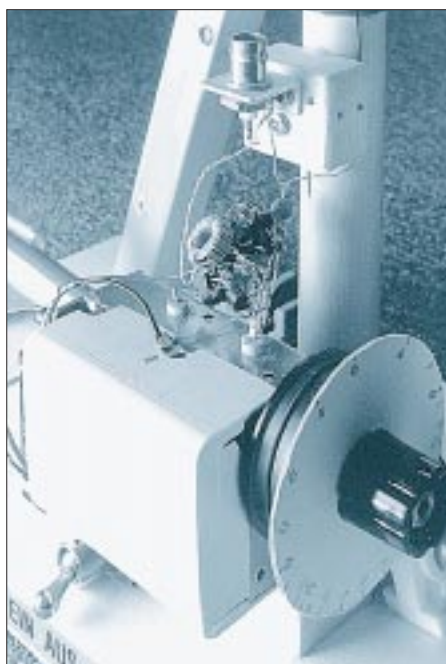


Bild 8: Drehkondensator mit angeschloss-nem Puffer und BNC-Ausgangsbuchse

Fotos: Autor

etwas, da eine Betriebsgüte von 1000 bei 6 MHz benachbarte Signale bereits gut unterdrückt. Die Aussteuerbarkeit ist mit 12 V Betriebsspannung mit +119 dB $\mu$ V (0,9 V) deutlich höher als mit 9 V mit +114 dB $\mu$ V (etwa 0,5 V).

### ■ Aufbau

Beim Aufbau rächt sich Nachlässigkeit sofort. Ich verwende einen Drehkondensator mit zwei Plattenpaketen, die ich zuerst parallelschaltete, um die Summenkapazität zu nutzen und habe mich dann über die im Vergleich zu den Berechnungen zu geringe Güte gewundert. Die Erklärung besteht darin, daß die Lötösen der Statorpakete mit kurzen, aber dünnen Drähten angeschlossen sind und somit einen hohen Serienwiderstand in den Schwingkreis einbringen.

Dazu kommt weiter, daß das Rotorplattenpaket über Schleifer mit noch wesentlich höheren Übergangswiderständen kontaktiert ist, die ein übriges tun. Das läßt sich nur durch Reihenschaltung beider Plattenpakete umgehen. Dann fließt der Strom von einem Rotorplattenpaket über die Welle auf das zweite, ohne die Schleifenkontakte passieren zu müssen.

Die Schleifenantenne wurde aus 16-mm-Kupferrohr auf einen Kreisdurchmesser von 1 m gebogen. Zum direkten Vergleichen dient eine abnehmbare Koppelspule von 220 mm Durchmesser. Die Schaltung habe ich ohne Leiterplatte aufgebaut. Der Ausgangsübertrager wird in einer Lage auf einen Ringkern R12,5 gewickelt; primär mit 40 Wdg. HF-Litze mit Mittelanzapfung und sekundär mit mindestens 1 mm Abstand zur Primärwicklung 3 Wdg. HF-Litze.

Um die untere Abstimmfrequenz des Musters von 6,1 MHz zu verringern, muß man dem Drehkondensator Festkapazitäten parallelschalten. Dabei treten die gleichen Probleme bei der Realisierung eines geringen Serienwiderstands auf wie beim Drehkondensator selbst. Deshalb kommen hier nur größere Kondensatoren mit möglichst breiten Lötflächen, großflächige und äußerst niederohmige Steck- oder auch Schaltkontakte in Frage, zu denen sehr kurze Anschlüsse, am besten aus breitem Kupferband, führen.

### Literatur

- [1] Zinke; Brunswig: Lehrbuch der Hochfrequenztechnik, Springer Verlag, 1986
- [2] Tietze, U.; Schenk, Ch: Halbleiter-Schaltungstechnik, Springer-Verlag, 1990
- [3] v. Münch, W.: Werkstoffe der Elektrotechnik, Teubner Verlag 1985
- [4] Rothammel, K.; Krischke, A.: Rothammels Antennenbuch, Franck-Kosmos Verlags GmbH & Co., Stuttgart 1995
- [5] Software Magnetic Design Tool, Version 2 3/97, Siemens Matsushita GmbH & Co. KG; erstellt auf StarOffice 5.0 für Linux

# Leuchtdioden-Windrose zur Rotor-Positionsanzeige

KLAUS BÖTTCHER – DJ3RW

Unter Funkamateuren ist die beste Anzeigart der Stellung von fernbedienten Antennenrotoren umstritten. Da gibt es die Digitalanzeige in Winkelgraden, die Analoganzeige durch ein Drehspulinstrument, geeicht in Winkelgraden oder/und Himmelsrichtungen und die Analoganzeige in Form einer Windrose und sich drehendem Zeiger bzw. wandernden Lichtpunkten. Sie alle haben ihre Vorzüge und auch Nachteile. Hier wird eine Analoganzeige in Form einer Windrose mit LED beschrieben.

Die nachfolgend beschriebene LED-Anzeige ist für den Konstrukteur von eigenen Rotorsteuerungen gedacht. Die Schaltung eignet sich aber auch zum Einsatz in Verbindung mit kommerziell hergestellten Rotorgehäusen, bei denen die Anzeige über ein Geberpotentiometer erfolgt, wie das z.B. in den preiswerten Modellen zum Drehen von Rundfunk- oder Fernsehantennen der Fall ist.

## ■ Stromlaufplan

Bild 1 zeigt den relativ einfachen Stromlaufplan unter Verwendung des aus der NF-Technik bekannten Schaltkreises UAA 170, einem Ansteuerbaustein für 16 Leuchtdioden. Üblicherweise sind sie zwar als LED-Zeile angeordnet; aus 16 LEDs läßt sich jedoch ebensogut eine prima Windrose bilden, mit N über NNO, NO usw. bis NNW. Die Eingangsspannung steuert analog und linear die einzelnen LEDs am Ausgang. Den Leuchtübergang kann man durch Wahl des Eingangswiderstandes von „weich“ bis „abrupt“ einstellen. Weich ist für den prak-

tischen Betrieb weniger geeignet und bewährt sich auch nur mit ausgesuchten Dioden, weil bei der üblichen Ware wegen der nicht gleichmäßigen Grundhelligkeit keine hinreichend exakte Anzeige möglich ist. Wer diese Anzeigart aber trotzdem wünscht und aus einem größeren Sortiment 16 gleichmäßig helle LEDs aussuchen kann, der wähle die Werte von Trimmer und Rotor-Geberpotentiometer um den Faktor 10 bis 20 kleiner als in der Schaltung angegeben, bei der der Übergang abrupt erfolgt.

Mit Hilfe des Fototransistors T, der als Fühler in der Mitte der Windrose sitzt, wird die Helligkeit der Anzeige dem Lichtangebot angepaßt: wenig Licht gleich schwach leuchtende Anzeige, viel Licht gleich helle. Für permanent mittlere Helligkeit kann man T auch durch einen 10-k $\Omega$ -Widerstand ersetzen.

Die veränderbaren Widerstände, die als Trimmer auf der Rückseite des Steuerteilgehäuses zugänglich sind, dienen dazu, die Anzeigepunkte N und NNW den rea-

len Rotorstellungen anzupassen (Kalibrierung).

## ■ Geber

Das als Geber eingesetzte Rotorpotentiometer soll eine möglichst große Schleiferbahn haben. Gut geeignet sind z.B. die Cermettypen, aber auch ein 4-W-Drahtpotentiometer tut es. Da normale Potentiometer nur über 270° drehen, muß der 360°-Drehwinkel bei Rotoreigenbauten mit Hilfe eines kleinen Getriebes 3:4 untersetzt werden (z.B. durch handelsübliche Zahnräder mit 30 und 40 Zähnen).

Wenn einmal die Endabschaltung nicht funktioniert, ist das Potentiometer in der Regel Schrott. Je nach individueller Montage hindert das Antennenspeisekabel irgendwann die Antenne am Weiterdrehen. Doch auch schon ein mögliches Verrutschen bringt das Potentiometer in Gefahr. Insofern kann es sinnvoll sein, die Untersetzung zum Potentiometer kleiner als 4:3 zu wählen. Das schafft zudem Reserve für einen regulär größeren Drehwinkel als 360°.

Kommerzielle Rotoren enthalten diese Mechanik bereits. Das dort verwendete Potentiometer ist allerdings in der Regel niederohmig, z.B. 500  $\Omega$ , und auch nur als veränderbarer Widerstand geschaltet. Man tauscht es am besten gegen einen Typ von 10 k $\Omega$  aus und verdrahtet es als Spannungsteiler, was sich i.a. relativ einfach bewerkstelligen läßt.

Strahlt die Antenne höhere Leistungen ab, sollte zur Vorsorge gegen mögliche HF-Einstrahlungen auf die Steuerleitung eine Abblockung des IC-Eingangs 11 vorgenommen werden. Die in der Schaltung angegebenen Werte muß man ggf. etwas variieren.

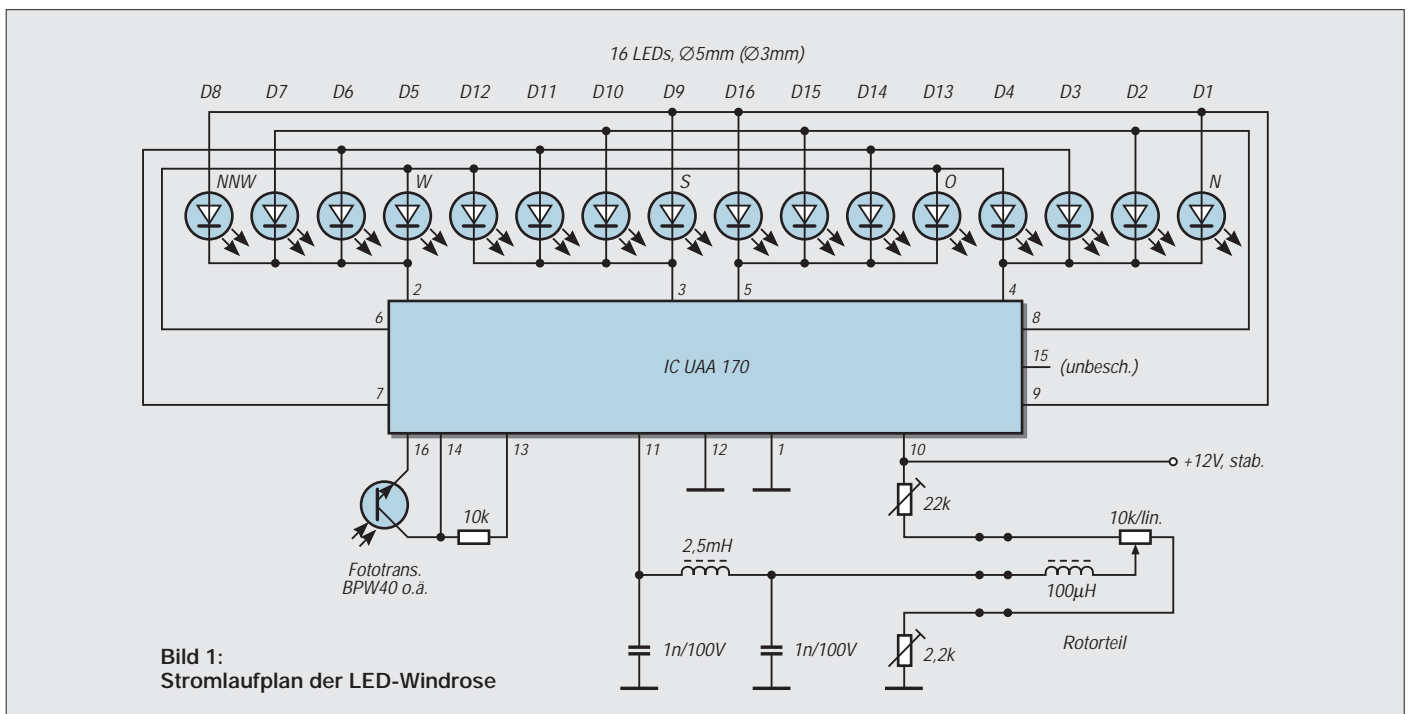


Bild 1: Stromlaufplan der LED-Windrose

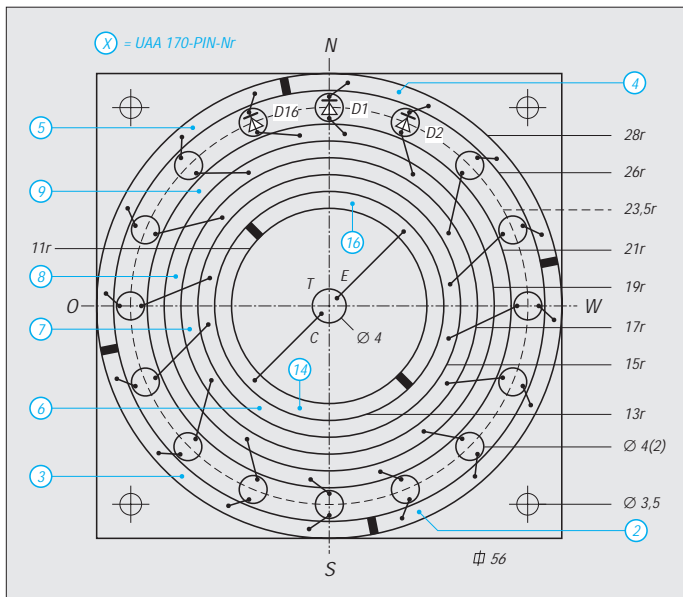


Bild 2: Mechanisch hergestellte Platine und Verdrahtung des Anzeigemoduls

Bild 3: Ansicht des fertigen Anzeigemoduls von vorn (oben links)

Bild 4: Ansicht des fertigen Anzeigemoduls von hinten, Fototransistor noch nicht montiert (oben rechts)

Fotos: DJ3RW

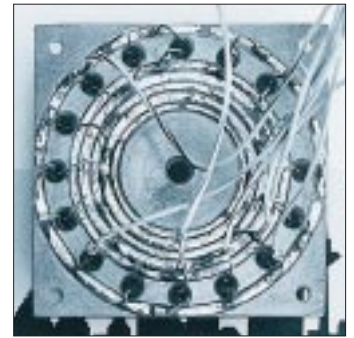
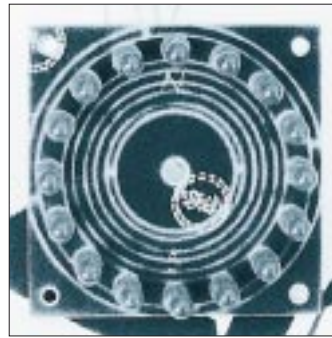


Bild 5: Das fertige Bedienteil zur Steuerung eines selbstgebauten Rotors

### ■ Herstellung des Anzeigemoduls

Die Anzeige erfolgt über 16 normale oder Low-Current-LEDs mit 5 oder 3 mm Durchmesser. Im Mustergerät wurden einheitlich rote gewählt, doch kann man selbstverständlich für die Haupthimmelsrichtungen rote, für die anderen grüne bzw. gelbe einsetzen.

Eine Druckvorlage zur Herstellung der Platine gibt es nicht, weil sich ihre Größe nach dem Platz im Gehäuse richten muß. Zur Herstellung ist es nicht unbedingt nötig, die Chemie zu bemühen, denn sie gelingt auch recht gut rein mechanisch.

Ausgangsbasis dazu ist ein quadratisches, einseitig kupferkaschiertes Stück Epoxidmaterial. Im Mustergerät mit der Frontplattenhöhe 60 mm habe ich 56 mm als Kantenlänge gewählt. In die Mitte bohrt man ein 4-mm-Loch, durch das später die Anschlüsse des Fototransistors laufen. Mit einem verstellbaren Kreisschneider, der noch aus der Zeit stammt, als es galt, Aluminiumbleche zur Aufnahme von Röhrenfassungen und Meßinstrumenten zu zerlöchern, und der in vielen Werkzeugkisten vorhanden ist, wird die Kupferauflage mit den Radien 28, 26, 21, 19, 17, 15, 13 und 11 mm weggeritzt. Ein Zirkel mit zwei Stahlspitzen tut es ggf. auch. So entstehen acht leitende Kreisringe.

Mit einem Messer trennt man den ersten und den letzten Ring an den in Bild 2 gekennzeichneten Stellen noch in zwei bzw. vier Segmente auf. Nun wird der breite (zweite) Ring gleichmäßig mit 4-mm- (für die kleineren 3-mm-LEDs mit 2-mm-) Bohrungen versehen, durch die man später die Anschlüsse der LEDs steckt. Mit einem

Zirkel läßt sich übrigens jeder Winkel halbieren, so daß man nicht unbedingt einen Winkelmesser braucht. Damit es später keine Kurzschlüsse bei den LEDs gibt, müssen die Bohrungen auf der Kupferbahnseite kräftig entgratet bzw. leicht angesenkt werden, nicht jedoch auf der Epoxidseite.

### ■ Montage des Anzeigemoduls

Die Frontplatte des Gehäuses erhält ebenfalls 16 + 1 Bohrungen, aber von 5,2 bzw. 3,2 mm Durchmesser. Hier gilt es, besonders genau anzureißen und sorgfältig zu bohren, das ist wichtig für das gute Aussehen des fertigen Geräts! In diese Löcher werden die LEDs und der Fototransistor von hinten her eingesteckt, ausgerichtet (Anode nach innen), die Platine mit der Kupferseite nach außen darübergelegt und vorläufig befestigt. Nun können die LED-Anschlüsse, wie in Bild 2 dargestellt, auf den Ringen bzw. Seg-

menten verlötet werden. Man erreicht so ohne großes Justieren eine saubere Ausrichtung der Leuchtdioden.

Die Bezeichnung der Ringe bzw. der Segmente ist mit den angegebenen IC-Anschlüssen identisch. So läßt sich die Anzeige leicht zum UAA 170 hin verdrahten, der mitsamt der wenigen anderen Bauteile auf einer IC-Fassung innerhalb eines Stückes gerasterter Platine sitzt (dieselbe Größe wie das Anzeigemodul), die man durch vier Abstandsbolzen mit ihr mechanisch verbindet.

Die Spannung muß stabil sein (12-V-Konstantspannungsregler; „Dreibein“), sonst stimmt die Kalibrierung nicht. Die Anzeige wurde im Mustergerät in das Rotorbedienteil eingebaut, das auch die Stromversorgung für den Rotor selbst und die Geber-taste (Rechts/Links-Lauf mit Mittelstellung) übernimmt.

## Tips und Kniffe: Akkupack-Automatikladung

NiCd-Akkupacks und selbstbestückte Batteriekästchen für Handfunkgeräte lassen sich mit Automatik-Ladegeräten oft deshalb nicht laden, weil die Elektronik im Lader den angeklemmten Akku nicht „sieht“ und die Meldung „kein Akku angeschlossen“ aufluchten läßt. Auch ein Einbau eines Kippschalters statt eines Tasters für die Funktion „erzwungener Ladestart“ war nicht die 100%ige Lösung.

Das liegt daran, daß die mitgelieferten Ladeadapter (z.B. Yaesu CA-9) eine Verpolungsschutzdiode enthalten. Sie verhindert, daß die Ladeelektronik eine Akkumulator-Restspeicherung feststellt und so den

angeklemmten Akkupack erkennt: Der Entlade/Lade-Prozeß wird nicht gestartet.

Deshalb baute ich zur Überbrückung dieser Schutzdiode einen Miniaturkippschalter in den Ladeadapterfuß ein (neben der Klinkebuchse) und markierte ihn mit einem Prägeetikett. Jetzt läßt sich die Ladung sowohl mit dem Ladeautomat als auch mit dem Steckerlader durchführen.

Zum Laden von FBA-14-Kästen am Adapter CA-9 dient dabei der Ladeadapter der Fa. Schmitt, Adaptertechnik, Viernheim. Auf polrichtigen Anschluß der ganzen Mimik muß ich nun selbst achten!

Dieter Schellhorn, DK1GL

# Bestimmung der Spulengüte $Q_L$ über die Doppelverstimmung

Dipl.-Ing. FRITZ TRAXLER – DM2ARD

Für LC-Bandfilter muß die Spulengüte hoch sein, um gute Flankensteilheiten zu erhalten. Bei Ferritspulen nützt es dabei nichts, die Angaben der Ferrithersteller zu übernehmen, da die Güte stark frequenzabhängig ist. Ihre Bestimmung über die Resonanzkurve eines Parallelschwingkreises erlaubt hinreichend genaue Messungen.

Das Verfahren beruht auf Spannungs- und Frequenzmessungen an einem Parallelschwingkreis. Die Resonanzkurve eines normierten Schwingkreises wird durch die folgende Gleichung beschrieben:

$$\frac{U_{\max}}{U_x} = \sqrt{1 + Q_g^2 \cdot v^2} \quad (1)$$

$U_{\max}$  ist dabei die HF-Spannung am Schwingkreis im Resonanzfall (bei  $f_0$ ),  $U_x$  die HF-Spannung an einem beliebigen (Meß-)Punkt  $M_x$  der Resonanzkurve ( $f_x$ ),  $Q_g$  die Gesamtgüte des Schwingkreises (nicht  $Q_L$ !) und  $v$  die normierte Verstimmung. Letztere errechnet sich aus  $f_0$  und  $f_x$ :

$$v = \frac{f_0}{f_x} - \frac{f_x}{f_0} \quad (2)$$

Ein Sonderfall aus den Gln. (1) und (2) ist die einfache Bestimmung der Kreisgüte aus der 3-dB-Bandbreitenmessung. Besser ist es, eine größere Bandbreite mit entsprechend größerem HF-Pegelabfall zu messen, um Einstell- und Ablesefehler zu

reduzieren. Mit der Anregung des Schwingkreises außerhalb der Resonanzfrequenz  $f_0$  verändern sich die schädigenden Parallelschaltungsverhältnisse (s. sekundäre Kreisverluste). Auch das verbessert das Meßergebnis.

Gl. (1) liefert nach  $Q_g$  aufgelöst für 3 dB Absenkung  $Q_g = 1/v$ , für 6 dB Absenkung

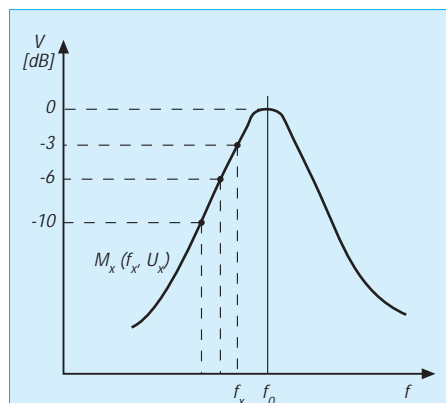


Bild 1: Definition der Dämpfungspunkte an der Resonanzkurve eines Parallelschwingkreises

$Q_g = \sqrt{3}/v$  und für 10 dB Absenkung  $Q_g = 3/v$ .

Selbstverständlich muß auch die normierte Verstimmung  $v$ , Gl. (2) jedesmal neu berechnet werden. Praktisch ist aber nur der Wert  $f_x$  am Frequenzzähler abzulesen.

## ■ Meßaufbau (Bild 2)

Der Leistungsgenerator liefert abgeschlossenen 10 V HF, hier im Leerlauf entsprechend die doppelte Spannung. Das zweite URV (HF-Voltmeter) dient zur Überprüfung auf gleiche Ausgangsspannung des Meßgenerators im Intervall  $f_0$  bis  $f_x$ . Der Vorteiler am Meßtastkopf verringert den störenden Einfluß des Tastkopfes.

Der Meßdrehkondensator hat zwei Pakete. Nach Gleichlaufkontrolle kann man so während des Messens von  $Q_L$  gleichzeitig die Parallelkapazität  $C_p$  messen und  $L_x$  über die Schwingungsgleichung bestimmen. Der Prüfling wird direkt in die Meßschaltung eingelötet.

## ■ Meßergebnisse und -fehler

„Wie man leicht erkennt“ (W. Schirmer 1962, Ing. Schule für Post- und Fernmeldewesen Leipzig), ist der zu messende Gütewert nur und immer ein Teil der Gesamtgüte des Meßkreises. Das vordergründig gesuchte  $Q_L$  läßt sich nicht messen und explizit darstellen. Trotz bestätigter großer Meßgenauigkeit ist das das Handicap des Verfahrens.

Dem genauen Wert für  $Q_L$  kann man sich aber durch hinreichende Abschätzung der Widerstands- bzw. Bedämpfungsverhältnisse im und am Meßkreis sowie durch hochwertige Bauelemente und einen konzentrierten Aufbau gut nähern. Die erhaltenen Ergebnisse sind für viele Zwecke ausreichend.

Da die Verluste in Spulen stets den weitaus größten Anteil der Gesamtverluste darstellen, gilt immer die Ungleichung  $Q_g < Q_L < Q_C$  (3). Man sollte Korrekturfaktoren benutzen: Für eine gemessene Güte von 100 gibt man einen Aufschlag von 5% für  $Q_L$  hinzu, für  $Q_g = 200$  10%. Wobei es schon ein stolzes Ergebnis ist, wenn man ein  $Q_g$  von 175 bei 20 MHz mißt!

Ob bei geringen Spulengüten der Satz  $Q_L \approx Q_g$  gilt, ist von der Kreisgüte des Meßkreises abhängig. Bei Messungen abseits von  $f_0$  wird der Resonanzwiderstand des Kreises geringer. Damit verändert sich das Widerstandsverhältnis zu den sekundären Einflüssen wie Belastung durch den Generator oder durch den Tastkopf mit Vorteiler.

Das verbessert zwar einerseits das Ergebnis, aber dem steht die den Beitrag abschließende Aussage entgegen. Die mehrfache Wiederholung der Messung bei -3, -6 und -10 dB sichert deren Genauigkeit. Weiter ist das Verfahren nicht zu treiben.

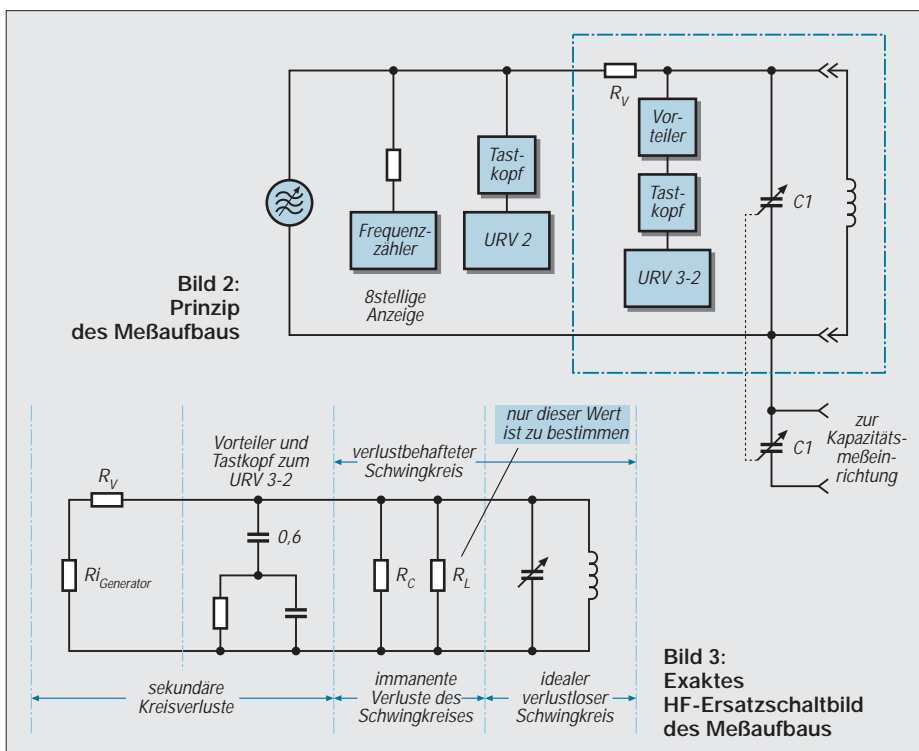


Bild 3: Exaktes HF-Ersatzschaltbild des Meßaufbaus



### ■ Weitere Abschätzungen zu Fehlereinflüssen

Für den verlustbehafteten reellen Schwingkreis gilt allgemein

$$X = R_L \parallel j \omega L \parallel R_C \parallel 1/j \omega C. \quad (4)$$

Für den Resonanzfall entartet die Gleichung als Sonderfall zu

$$R_{res} = Q_G \sqrt{\frac{L}{C}}. \quad (4a)$$

Ein Schwingkreis mit den extremen, praxisfremden Werten 2 µH, 30 pF und Q = 200 liefert bei etwa 20 MHz Resonanzfrequenz (nur!) einen Resonanzwiderstand von 51,6 kΩ. Demgegenüber darf der Ersatzwiderstand aus den sekundären Kreisverlusten mit mehr als 500 kΩ vernachlässigt werden. Eine genauere Betrachtung ist zur Sicherung der Meßergebnisse bei gleichzeitig hoher Güte und Induktivität

und dabei geringer Kapazität trotzdem angebracht.

Bei einer Anregung des Schwingkreises außerhalb der Resonanz wird Gl. (4a) wieder komplex zu (4) und nimmt geringere Werte an. Das führt bei der getroffenen PegelEinstellung zu einer veränderten Spannungsteilung zu dem 1 MΩ großen Vorwiderstand. Im Ergebnis wird eine scheinbar bessere Güte vorgespiegelt. Man sollte deshalb mit den Messungen bei -10 dB aufhören.

Folgende Voraussetzungen gelten also beim beschriebenen Verfahren immer:

- verlustarmer Aufbau des Meßkreises, Konzentration der Bauelemente und Zuführungen direkt am Meßkondensator,
- hohe HF-Eingangsspannung und Hochohmigkeit der Quelle,
- sekundäre Kreisverluste und deren dämpfenden Einfluß niedrig halten,

- qualitativ hochwertige Meß-Luftdrehkondensatoren,
- kontaktsichere und niederohmige HF-Zuführung zum Rotorpaket.

Nur so wird erreicht, daß die Spulenverluste die bestimmenden Verluste im Schwingkreis darstellen und damit das signifikante Meßergebnis erbringen. Bei Spulen mit geringer Güte ist das ja ohnehin der Fall.

Dieses Prinzip ist leider auch umkehrbar: Zur genauen Bestimmung von  $Q_L > 200$  bei 20 MHz muß man schon einen hohen Aufwand treiben, „denn nirgendwo in der Technik kriegt man etwas geschenkt“ (G. Fitzsche, HfV Dresden).

#### Literatur

- [1] Hartwig: Induktivitäten, Foto-Kino-Verlag Berlin-Borsigwalde
- [2] Tell, W., DL6HUH: Keramik-C und Kreisgüte, FUNKAMATEUR 47 (1998), H. 10, S. 1145

## Fishermans Pi-Filter

„Mit einem Pi-Filter kann man jeden nassen Schnürsenkel anpassen“, lautet eine alte Funckerweisheit. Nun eine Klemme für ein solches Schuhband ist bei diesem Wochenendprojekt nicht vorgesehen, wohl aber zwei ordentliche BNC-Buchsen. Die Herausforderung bestand auch darin, ein solches Filter, auch Collins-Filter genannt, so zu miniaturisieren, daß es in eine Apothekerschachtel gemäß der Ausschreibung in für den FA-Ideenwettbewerb „Wochenendprojekte in Dosen“ (FA 9/97) paßte, wobei das Problem in den 18 mm Höhe für die umschaltbare Induktivität besteht. Mit dem gewählten Drehschalter und dem Amidon-Ringkern war das gerade so möglich. Das Pi-Filter wurde u.a. in [1] beschrieben und im Stromlaufplan, Bild 1, dargestellt.

In die Tablettenschachtel (als Bonbons möchte ich diese Pillen nicht bezeichnen) werden zuerst die Montagelöcher für die BNC-Buchsen, die Telefonbuchse, die Drehkondensatoren und den Drehschalter gebohrt. Dazu hat sich ein HSS-Stufenbohrer bewährt, den man von Hand dreht, um

so dem dünnen Blech mit dem nötigen Gefühl entgentreten zu können. Der Deckel der Schachtel wird zur Rückseite degradiert und erfährt keine Bearbeitung.

Der Ringkern wird mit 36 Wdg. CuL gleichmäßig bewickelt und von hinten an den zwölfpoligen Drehschalter gelötet. Zuvor entfernt man mit einer kleinen Feile die Lackisolation am Außenrand der Wicklung, damit sich die betreffenden Windungen verzinnen lassen. Lange Lötzeiten, die zum Abisolieren und Löten des Lackdrahtes benötigt werden, verträgt der Schalter nicht! Die entsprechenden Windungen müssen also bereits vorher präpariert sein.

Der bewickelte Ringkern paßt „saugend“ zwischen die zwölf Lötstifte des Dreh-

schalters. Betrachtet man den Schalter von unten, erkennt man alle 30° Lötstifte, zwischen denen jeweils drei oder vier Windungen untergebracht werden können.

Nun werden die Bauelemente in die Schachtel eingesetzt und entsprechend dem Stromlaufplan zu einen Pi-Filter verdrahtet.

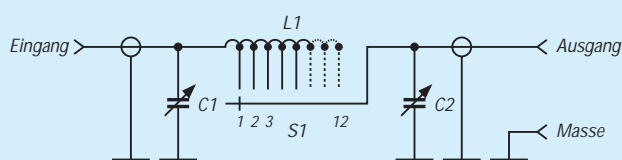
Zur Gestaltung der „Frontplatte“ habe ich ein Ordner-Label mit einem Laser-Drucker entsprechend bedruckt, ausgeschnitten und auf die Schachtel geklebt. Die Bilder 2 und 3 geben einen Eindruck vom fertiggestellten Gerät.

Andreas Bilsing, DL2LUX

#### Literatur

- [1] Rothammel, K.; Kruschke, A.: Rothammels Antennenbuch, 11. Aufl., Franckh-Kosmos Verlags-GmbH & Co., Stuttgart 1995

**Bild 1: Stromlaufplan des Pi-Filters.** L1 hat 36 Wdg., 0,5- bis 0,8-mm-CuL, auf einem Amidon-Ringkern T 80-2 (rot). Die Folien-Drehkondensatoren haben je 50 ... 500 pF.



#### Bauteileliste

- 2 Drehkondensatoren 50...500 pF (Quetscher/Klein-Flachdrehkondensator; z.B. Conrad, Best.-Nr. 48 23 23-44)
- 1 Stufenschalter, 12polig, für Printmontage (z.B. Conrad Best.-Nr.: 70 97 43-44)
- 3 Drehknopf
- 1 BNC-Buchse
- 1 Telefonbuchse
- 1 Eisenpulver-Ringkern Amidon T80-2 (rot)
- 1 Apothekenschachtel
- 1 m Cu-Lackdraht (CuL), 0,5 ... 0,8 mm Durchm.
- 1 Ordnerlabel (selbstklebend)



**Bild 2: Um den Platz optimal zu nutzen, werden die Drehkondensatoren schräg eingebaut. In der Mitte die Induktivität, hier noch mit einem etwas zu kleinen gelben Ringkern.**



**Bild 3: Ansicht des fertiggestellten p-Filters in einer Apothekenschachtel. Die Beschriftung erfolgte per Laserdrucker und selbstklebendem Ordner-Label. Fotos: DL2LUX**

# Einseitenband-Direktmischempfeänger für vier Bänder (2)

WALTER TELL – DL6HUH

Bei üblichen Direktmischempfeängern fällt in der Regel auch das unerwünschte Seitenband des Mischvorgangs in den NF-Bereich und läßt sich danach durch kein Selektionsmittel mehr vom Nutzsignal trennen. Abhilfe schafft die hier angewendete Unterdrückung eines Seitenbandes nach der Phasenmethode. Im zweiten Teil des Beitrags geht es um Aufbau, Inbetriebnahme sowie praktische Erfahrungen.

## Leiterplatte

Außer dem VFO ist die gesamte Schaltung auf einer zweiseitig kaschierten und 100 mm × 160 mm großen Leiterplatte untergebracht (Bilder 11 bis 13). Masseanschlüsse sind (sofern geeignet) auf beiden Seiten verlötet und bilden die Verbindung zum Masseleiterzug auf der Leiterseite, der für ICs, Elektrolytkondensatoren, Trimmer, Spulen usw. gebraucht wird. Alle anderen Bohrungen sind auf der Bestückungsseite freizusenken.

Zwischen HF-Phasenschieber IC3 und Mischer (IC1, IC2) liegen auf der Lötseite vier Drahtbrücken, um eine symmetrische und geradlinige Leitungsführung zu erreichen. Man verwende steiferen Kupferlackdraht und drücke die abgewinkelten und verzinnten Enden in die Lötkegel der IC-Pins. Diese Verbindungen erscheinen im Bestückungsplan.

Auch T1 ist auf der Lötseite in „SMD-Technik“ untergebracht. Die Punkte A, B und NF1, NF2 werden mit geschirmter Leitung verbunden. Durch Vertauschen der Anschlüsse läßt sich das Seitenband umschalten.

Bis auf wenige Ausnahmen sind Widerstände und Drosseln im Rastermaß 10 mm

bis 12,5 mm liegend eingebaut. Es empfiehlt sich, die Bestückung mit den „oberirdisch“ verlöteten Bauelementen zu beginnen, weil das auf der voll bestückten Platine Schwierigkeiten machen kann. An IC3 werden die Pins 4, 10, und 13 für die kein Lötage vorgesehen ist, vor dem Einsetzen hochgebogen. Einige in Bild 13 noch sichtbare Engstellen sind übrigens in der abgedruckten Vorlage behoben.

Wegen des Bohrungs- und Leiterabstands von 2,5 mm läßt sich die Platine noch problemlos mit der Hand zeichnen, und die Anpassung des Layouts an vorhandene Spulen und Kondensatoren macht so keine Schwierigkeiten. Die Module kann man auch einzeln fertigen und nachträglich zur Gesamtleiterplatte verlöten.

Wer sich die „Malerarbeiten“ zutraut, kann mit demselben Layout eine einseitige Platine herstellen und die Masseleiterzüge auf der Leiterseite zu einer durchgehenden Massefläche erweitern. Das ist mit wenigen geradlinigen Drahtbrücken in der P5/P10-Schiene erreichbar, spart Bohrarbeiten und erleichtert die Bestückung.

Der in den Stromlaufplänen nicht gezeichnete Bandschalter hat drei Ebenen und vier

Schaltstellungen. Die Schleifer liegen an P5.

## Funktionsprüfung

Es wird nur auf die Baugruppen hingewiesen, die im Zusammenhang mit der Phasenmethode stehen. Bei sorgfältiger Arbeit sind keine Einstellarbeiten nötig. Empfehlenswert ist die etappenweise Prüfung der Baugruppen in der Reihenfolge 3 – 4 und 5 – 2 – 1.

Die Eingänge NF1, NF2 werden parallel an einen Tongenerator angeschlossen. Im Frequenzbereich 212 bis 1650 Hz dürfen die Spannungen an den Meßpunkten 1 bis 4 zwischen den Kanälen um nicht mehr als 0,5 % differieren. Grobe Abweichungen deuten auf einen Platinenfehler oder ein verwechseltes Bauelement hin. Geringfügige Unterschiede an den Meßpunkten M1, M2 lassen sich durch Korrektur von R30 oder R31 ausgleichen.

Gleiche Spannungswerte an den Meßpunkten M3 und M4 sind zwar eine notwendige Bedingung, aber noch kein hinreichender Beweis für die richtige Funktion des Phasenschiebers. Die läßt sich in bekannter Weise mit dem Oszilloskop prüfen, indem man die Meßpunkte M3 und M4 mit dem Y- und X-Eingang eines Oszilloskops verbindet. Bei 90° Phasenverschiebung und gleichen Ablenkfaktoren für X und Y muß bei gleichen Amplituden an M3 und M4 ein Kreis entstehen; weichen die Amplituden/Ablenkfaktoren ab, entsteht bei 90° Phasenverschiebung eine Ellipse mit vertikaler oder horizontaler Achse (Bild 14, links). Sie darf innerhalb der NF-Bandbreite nicht kippen (Bild 14, Mitte), weil das abweichende Phasenverschiebung signalisiert. Sehr geringe Abweichungen sind so allerdings nicht erkennbar.

Zur Prüfung des Summierers (IC10/IC11) speist man die Eingänge NF1 und NF2 wechselseitig einzeln (freien Anschluß an Masse!) und kontrolliert an M5 auf gleiche Spannung. Schließlich sollte noch geprüft werden, ob der Frequenzgang bis zum Kopfhöreausgang etwa Bild 7 entspricht. Achtung: Bei allen Messungen Übersteuerung vermeiden!

Mit angeschlossenem und abgeglichenem VFO und Vormischer wird am Meßpunkt 6 kontrolliert, ob IC5 in beiden Frequenzbereichen triggert (mit R13 beeinflussbar). An M7 muß die zur Schaltstellung passende vierfache Endfrequenz und an den Ausgängen von IC3 die Endfre-

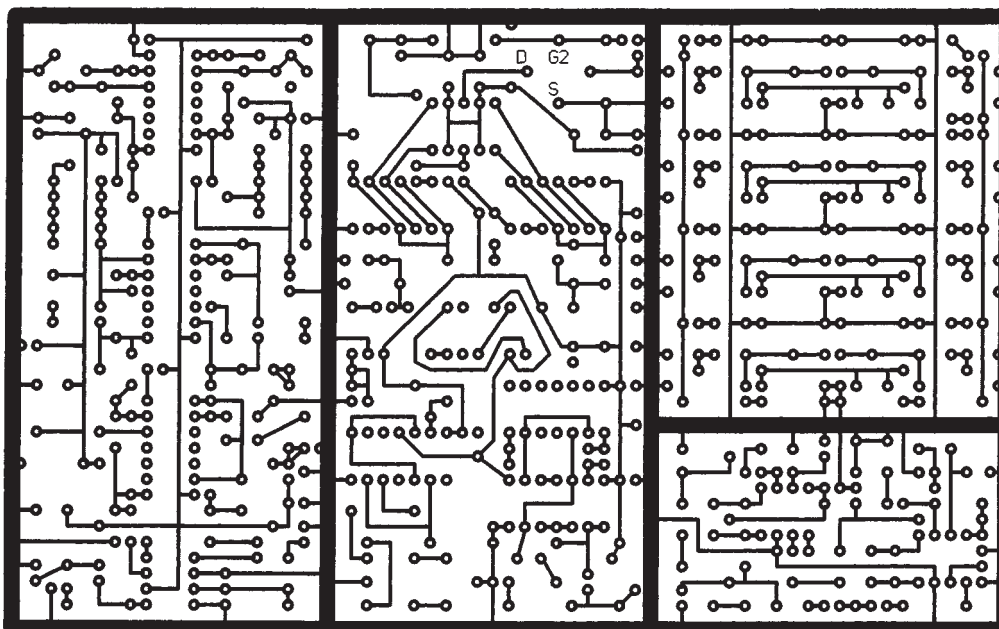


Bild 11: Leitungsführung der Platine für den Direktmischempfeänger

Bild 12: Bestückungsplan der Leiterplatte des Direktmischempfängers

quenz liegen. Bei "TAST" auf H führt der Ausgang TRX ebenfalls die Endfrequenz.

Nach Abgleich der Vorselektion werden die Verbindungen A – B mit NF1 – NF2 hergestellt, und der Empfänger sollte nun komplett „spielen“, wenn sonst alles in Ordnung ist. Ein Seitenband muß mit R24 in Mittelstellung stark gedämpft sein.

Vertauschen von NF1 und NF2 führt zur Unterdrückung des anderen Seitenbandes. In einer der beiden Stellungen ist trotz des eingeschränkten Frequenzbereiches auch SSB verständlich. Zur genaueren Messung legt man einen frequenzstabilen und sauberen Träger an den Antenneneingang und vergleicht am Kopfhörerausgang die Maxima zu beiden Seiten von Schwebungsnull mit Oszilloskop und Spannungsmesser (Übersteuerung vermeiden!). Mit R24 läßt sich das Seitenbandminimum noch etwas verbessern. Im Muster lag die Seitenbanddämpfung danach auf allen Bändern stabil zwischen 38 und 41 dB – ein ausgezeichneter Wert.

**■ Betriebserfahrungen**

Die Empfangseigenschaften unterscheiden sich wohltuend vom normalen Direktmischer und ähneln eher einem Super. Stationen lassen sich mit der Abstimmung bis kurz „hinter“ Schwebungsnull verfolgen und verschwinden danach im Rauschen. Nur extrem starke Signale sind auf der „falschen Seite“ gerade noch wahrnehmbar. Von der Wirkung erhält man einen überzeugenden Eindruck, wenn probeweise ein NF-Kanal abgetrennt wird.

Während man sonst beim Direktmischer versuchen muß, Störer vom anderen Seitenband durch schmalbandige NF-Filter

auszutricksen, genügt hier schon ein steilflankiger Tiefpaß zur Selektion.

Wer sein Hauptaugenmerk auf SSB-Empfang legt, sollte den die obere Grenzfrequenz des Tiefpasses IC10/2 durch Verringern der Werte von R44 und R45 auf 8,2 kΩ erhöhen. Weil im 20-m-Band das andere Seitenband benutzt wird, gilt es dann, außerdem einen Seitenbandumschalter einzuplanen!

Die Schaltung ist wie jeder Direktmischer wegen der hohen NF-Verstärkung anfällig gegen äußere Magnetwechselfelder. Das Netzteil sollte deshalb abgesetzt betrieben und das fertige Gerät abgeschirmt werden. Dazu ist aber nicht unbedingt ein teures Metallgehäuse Bedingung; ein preiswertes Kunststoffgehäuse, innen mit (Weiß-)Blech ausgelegt, erfüllt denselben Zweck!

Von einer radikalen Beschneidung der niedrigen Tonfrequenzen habe ich bewußt keinen Gebrauch gemacht, damit im Transceiverbetrieb auf Schwebungsnull abgestimmt werden kann. Wer ein schmales CW-Filter einsetzen will, muß einen Umgehungs-schalter vorsehen.

Die Stromaufnahme des gesamten Empfangsteils ist durch die TTL-Stufen relativ hoch und liegt bei etwa 130 mA; die Betriebsspannung sollte wegen der geregelten 10-V-Schiene im NF-Teil mindestens 13 V betragen.

Der finanzielle Aufwand hält sich in relativ bescheidenem Rahmen. Mit den aktuellen Preisen eines namhaften Elektronik-Versandes ergeben sich einschließlich Platine, Lautstärksteller, Schalter, VFO-Gehäuse und Porto Materialkosten von etwa 110 DM (Stückliste bzw. Liefernachweis gegen SASE beim Autor; Anschrift: Großmannstraße 3, 06632 Freyburg).

Nicht enthalten sind dabei die Spulenkörper des VFO und VFO-Mischers, der Drehkondensator, Buchsen, Drehknöpfe sowie Verbrauchsmaterial wie Lötzinn und Spulendraht.

Die Modulbauweise ermöglicht auch abgerüstete Zweiband-Varianten ohne grundsätzliche Änderungen von Schaltung und Layout. Für die Bänder 80 m und 160 m würde ein freischwingender VFO (14,0 bis 14,72 MHz) allein ausreichen. Der Platz des Moduls 4 steht dann für anderweitige Nutzung zur Verfügung. Die Kombinationen 40 m/80 m oder 20 m/40 m begnügen sich mit einem einkanaligen Vormischer (28 MHz/56 MHz).

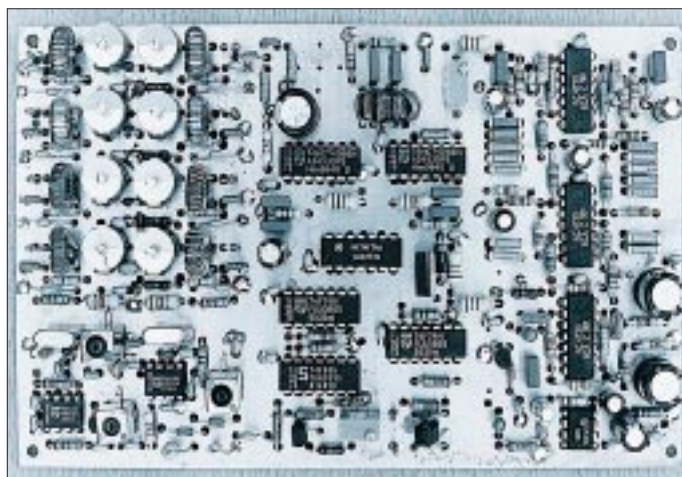
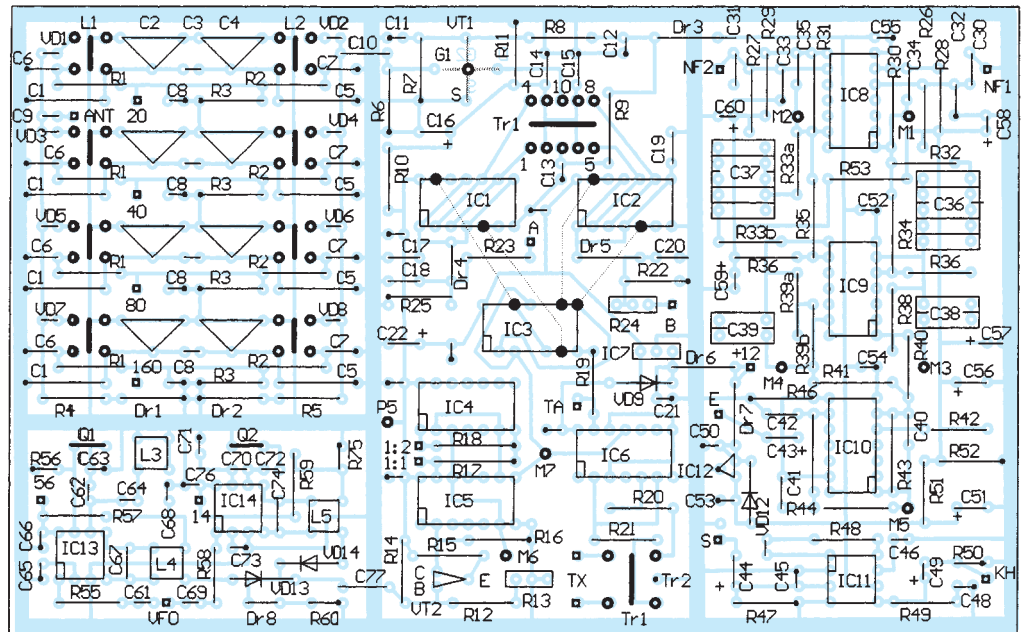


Bild 13: Die fertige Leiterplatte des Direktmischempfängers



Bild 14: Oszillogramme, die die Pasenverschiebung zeigen. Links – 90°, o.k.; Mitte – Frequenzbereich überschritten; rechts – totale Fehlfunktion  
Fotos: Autor

**ANZEIGENSEITE**

**ANZEIGENSEITE**

**ANZEIGENSEITE**

**ANZEIGENSEITE**

**ANZEIGENSEITE**



**ANZEIGENSEITE**

**ANZEIGENSEITE**

**ANZEIGENSEITE**

**ANZEIGENSEITE**

**ANZEIGENSEITE**

**ANZEIGENSEITE**

**ANZEIGENSEITE**

**ANZEIGENSEITE**



**ANZEIGENSEITE**

**ANZEIGENSEITE**

**ANZEIGENSEITE**

**ANZEIGENSEITE**

**ANZEIGENSEITE**

**ANZEIGENSEITE**

**ANZEIGENSEITE**

**ANZEIGENSEITE**



**ANZEIGENSEITE**

**ANZEIGENSEITE**

**ANZEIGENSEITE**

**ANZEIGENSEITE**

**ANZEIGENSEITE**

# DSK-Loader für das TMS 320 C 50 DSP-Starter von TI

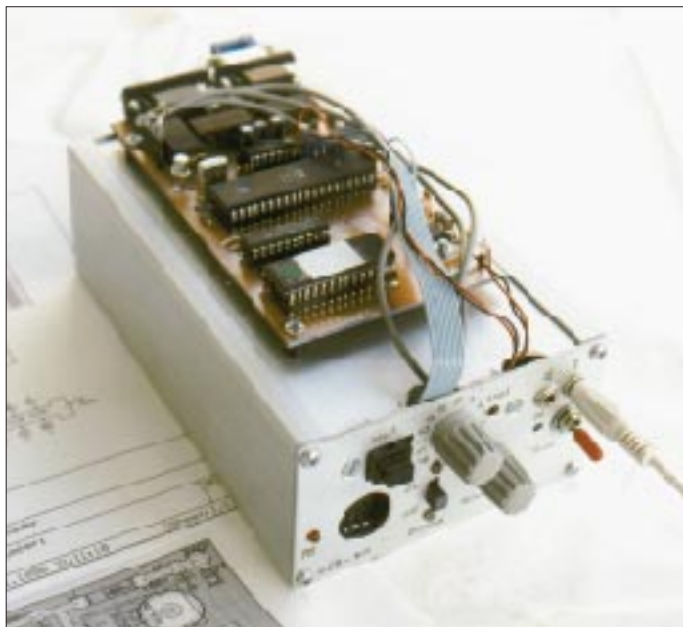
ANDREAS LINDENAU – DL4JAL

Mit dieser Baugruppe ist es möglich, das verbreitete DSP-Kit TMS 320 C 50 von Texas Instruments ohne PC zu nutzen. Die DSK-Dateien werden per Mikrocontroller über die serielle Schnittstelle des Mikrocontrollers aus einem EPROM in das Kit geladen. Dadurch werden u.a. eigenständige DSP-Anwendungen für den Amateurfunkbereich möglich. In den EPROM passen etwa 15 verschiedene DSK-Dateien (Filterkurven, Notchfilter, Denoiser usw.).

Nach dem Erwerb des DSP-Kits TMS 320 C 50 von Texas Instruments habe ich schon viele interessante Anwendungen erprobt. Für dieses Kit existiert viel Software, u.a. für Pactor 1, 1k2- und 9k6-Paket, RTTY usw. Funkamateure entwickelten außerdem Tools zur Konstruktion der verschiedensten NF-Filter. Diese Filter werden dann sozusagen vom PC in das Kit geladen. Möchte man das Kit nur als NF-Filter verwenden, ist immer ein PC nötig, um die entsprechende Software über die serielle Schnittstelle in das Kit zu laden.

## ■ Konzept

Die Grundidee für den vorliegenden DSK-Loader bestand nun darin, daß die Daten und Programmelemente für die gängigsten Filterkurven eigentlich in einem EPROM Platz haben müßten.



**Bild 1:** Die DSK-Loader-Baugruppe und das DSP-Kit von vorn. Die Bedienelemente wurden mit in die Frontplatte des DSP-Kits integriert. Die Starttaste zum Laden der Funktionen befindet sich oben etwas links. In der Mitte oben der 16stufige BCD-Schalter. Rechts neben dem Drehschalter die Kontroll-LED. In das DSP-Kit wurde noch ein NF-Verstärker mit Anschlußmöglichkeit für Kopfhörer und Lautsprecher eingebaut. Die Klinken dafür sind auf der Frontplatte oben rechts zu sehen.

Um die DSK-Dateien in das Kit zu laden, benötigt man nur noch einen Mikrocontroller. Als Realisierung entstand eine kleine Baugruppe mit einem EPROM 27 C 512, einem Mikrocontroller AT 89 C 52 von Atmel, einer seriellen Schnittstelle mit dem MAX 232 sowie ein paar Relais zur Umschaltung der NF und der seriellen Schnittstelle.

Als erstes mußte ich mir Gedanken über den günstigsten Aufbau der Datenstruktur im EPROM machen. Bei den Adressen 0h bis 40h stehen die Anfangsadressen und die Länge der einzelnen DSK-Dateien, und zwar in Wortbreite.

Adressen 0 und 1 im EPROM: Anfang der 1. DSK Datei  
Adressen 2 und 3 im EPROM: Länge der 1. DSK Datei  
Adressen 4 und 5 im EPROM: Anfang der 2. DSK Datei  
Adressen 6 und 7 im EPROM: Länge der 2. DSK Datei usw.

So ist es möglich, den EPROM maximal zu nutzen. Die Anfangsadresse steht ja im sogenannten Header. Da manche DSK-Dateien kürzer und manche länger sind, ist so eine „platzsparende“ Aufteilung im EPROM

das Programm zu nutzen, muß mindestens Windows 95 auf den PC laufen.

Wie erstelle ich nun eine eigene Binärdatei, um sie dann in den EPROM zu brennen? Ganz einfach: Nach der Installation meiner Software auf dem PC wird das Programm „DSPCONV.EXE“ aufgerufen. Im Programm sieht man die Belegung der Speicherplätze 1 bis 15. Beim Start sind sie sämtlich mit FFFF belegt. Mit dem Menüpunkt „DSK“, „Laden“ kann ich die DSK-Dateien nun in das Programm laden. Es belegt die Speicherplätze dann der Reihe nach mit der Adresse des Startpunktes und der Länge der Datei. Als Orientierung wird der Name der Datei hinter die Hex-Zahlen geschrieben.

Entspricht das Ergebnis meinen Vorstellungen, läßt sich der Inhalt des zu brennenden EPROMs über den Menüpunkt „Datei“, „Speichern Binärdatei“ als Binärdatei abspeichern. Diese Binärdatei kann man jetzt mit jedem beliebigen EPROM-Programmiergerät in den EPROM 27 C 512 brennen und letzterer anschließend auf unsere Baugruppe gesteckt werden.

Nach dem Einschalten der Baugruppe holt sich der Mikrocontroller die Daten entsprechend der gewählten Schalterstellung aus dem EPROM und lädt sie in das DSP-Kit. Das DSP-Kit beginnt nach dem Laden sofort zu arbeiten.

## ■ Funktion und Aufbau

Der EPROM 27 C 512 verfügt über einen Adreßraum von 65535 Bytes (0000h bis FFFFh). Dieser Adreßraum läßt sich über 16 Adreßpins adressieren. Dazu kommen noch 8 Pins für die Daten des EPROMs. Das bedeutet bereits 24 Pins allein für das Ansteuern des EPROMs. Außerdem gibt es die Pins für die serielle Schnittstelle, die vier für den BCD-Drehschalter, die Ansteuerpins für die Relais usw. Diese Tatsache hat mich bewegt, noch einen 74 HC 573 als Adreßlatch für den EPROM vorzusehen. Das macht 7 Pins für andere Zwecke frei.

Wie aus dem Stromlaufplan zu erkennen ist, benötige ich mit Hilfe des Latches zur Ansteuerung des EPROMs lediglich noch 17 Pins: 8 für die Adressierung, einen für die Umschaltung des 74 HC 573 und 8 für die Daten. Mit einem Drehschalter, der die Schalterstellung im BCD-Kode an nur 4 Pins abgibt, lassen sich 16 Schalterstellungen wählen.

Dabei besitzt die Schalterstellung 0 eine Sonderfunktion. Hier werden die beiden RS-232-Schnittstellen der Baugruppe durchverbunden. Das geschieht mit Hilfe zweier kleiner Relais, die ein Transistor BC 547 schaltet. Der Basisstrom des Transistors ist wegen des geringen Werts von R<sub>3</sub>, 1,5 kΩ, recht hoch, so daß der Tran-

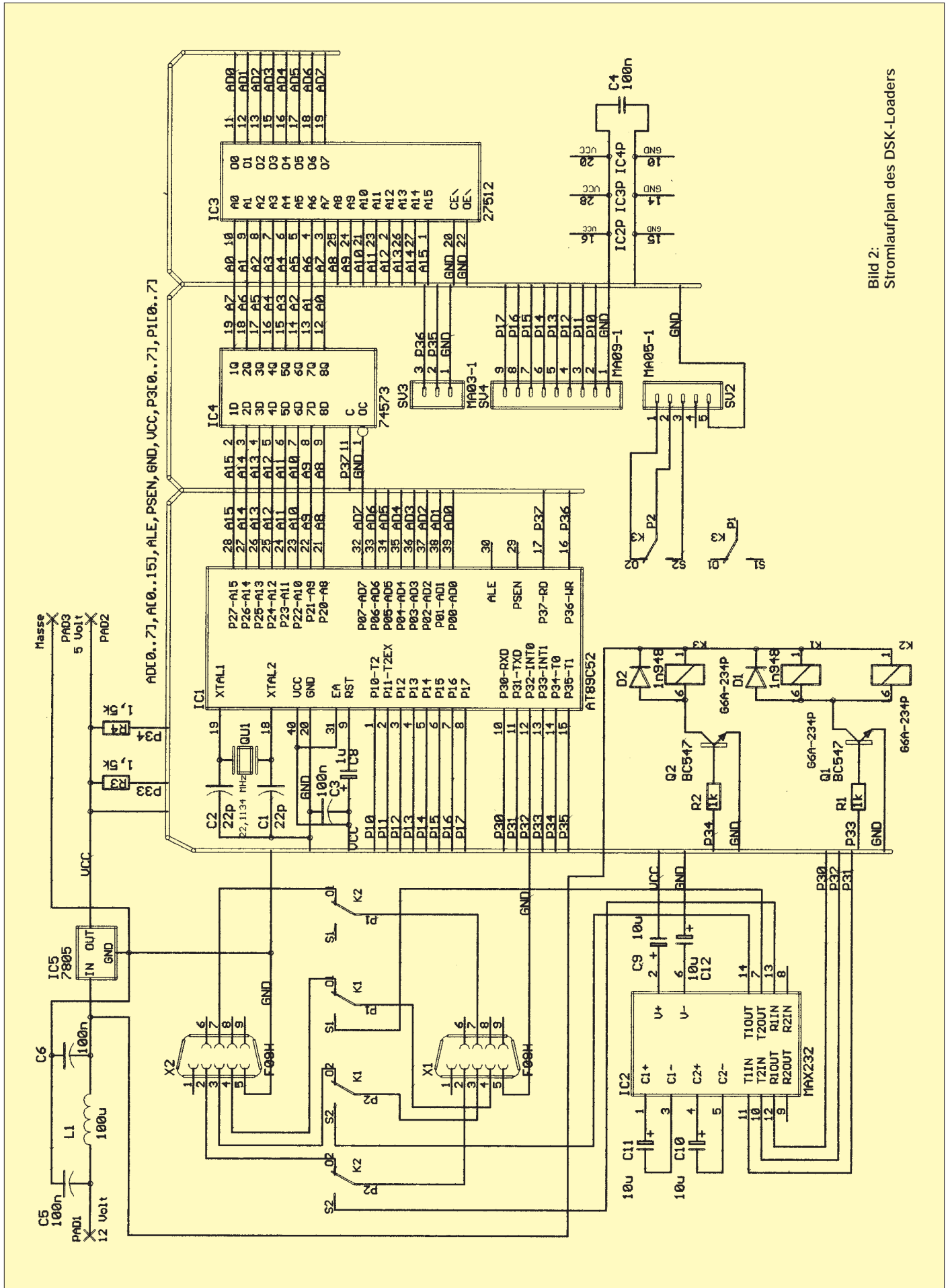


Bild 2:  
Stromlaufplan des DSK-Loaders

sistor voll durchsteuert, wenn H an P3.3 liegt. Die Relaisdurchschaltung der RS-232-Schnittstellen ermöglicht zudem eine Ansteuerung des Kits vom PC aus, wie es bei Anwendungen wie Factor oder RTTY erforderlich ist. Die Schalterstellungen 1 bis 15 sind für die Funktionen, die das EPROM als DSK-Dateien gespeichert enthält, vorgesehen.

Mit dem Drehschalter wähle ich eine Stellung aus; Drücken der Starttaste führt zum Laden der Datei aus dem EPROM in das Kit. Bevor das Laden beginnt, wird mit dem Relais NF der NF-Eingang zum NF-Ausgang durchgeschaltet. Das hat den Vorteil, daß beim Wechsel der Filterkurve immer ein NF-Signal zu hören ist. Beim Laden des DSP-Kits würde sonst am NF-Ausgang Totenstille herrschen. Das hat sich während des QSOs als ungünstig erwiesen. Auch hier erhöht die Dimensionierung von R4 den Basisstrom, so daß das Relais sicher arbeitet. Durch die Relaissteuerung höre ich, während das Kit mit Software geladen wird, das Original-NF-Signal vom Transceiver.

Blinken der Lade-LED an meiner Baugruppe signalisiert den Ladevorgang. Vor dem Laden muß das DSP-Kit allerdings zurückgesetzt werden. Das geschieht über Pin P3.2 und die Schnittstelle (DTR an RS-232). Ein kurzer L-Impuls bereitet das Kit zum Laden der Bytes vor. Die Bytes werden

mit 38 400 Baud zum DSP-Kit geschickt. Da ich beim Laden der Bytes in das Kit dessen Rückantwort nicht auswerte, ist zwischen den Bytes eine Ruhezeit von etwa 760 µs einzuhalten. Diesen Wert habe ich empirisch ermittelt.

Der Mikrocontroller arbeitet mit einem 22,1134-MHz-Taktquarz. Mit dieser Takt-

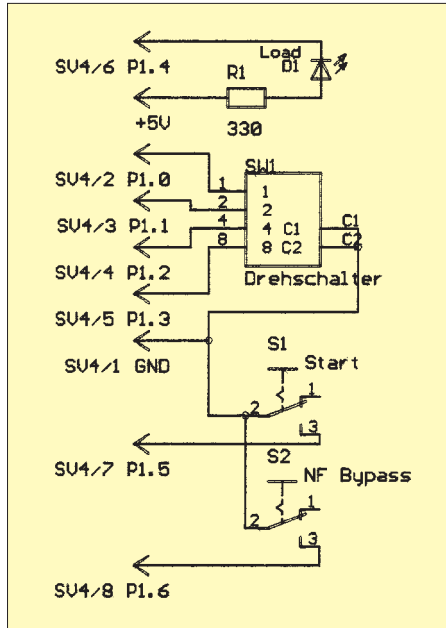
frequenz ergibt sich ein günstiges Teilerverhältnis, um mit dem Timer 2 die gewünschte Baudrate zu erzeugen. Der AT 89 C 52 verträgt glücklicherweise eine Taktfrequenz von 24 MHz und funktioniert deshalb mit 22 MHz problemlos. Ist der Ladevorgang beendet, wird das NF-Signal wieder an das DSP-Kit gelegt, und ich höre sofort das Resultat meiner DSP-Funktion.

Lege ich das Pin „NF-Bypass“ an Masse, schaltet der Mikrocontroller das NF-Signal zwangsweise direkt vom Eingang zum Ausgang durch. Zur Signalisierung dieses Zustands beginnt die LED zu leuchten. Diese Funktion habe ich bei meiner Baugruppe mit einem kleinen Schiebeschalter realisiert.

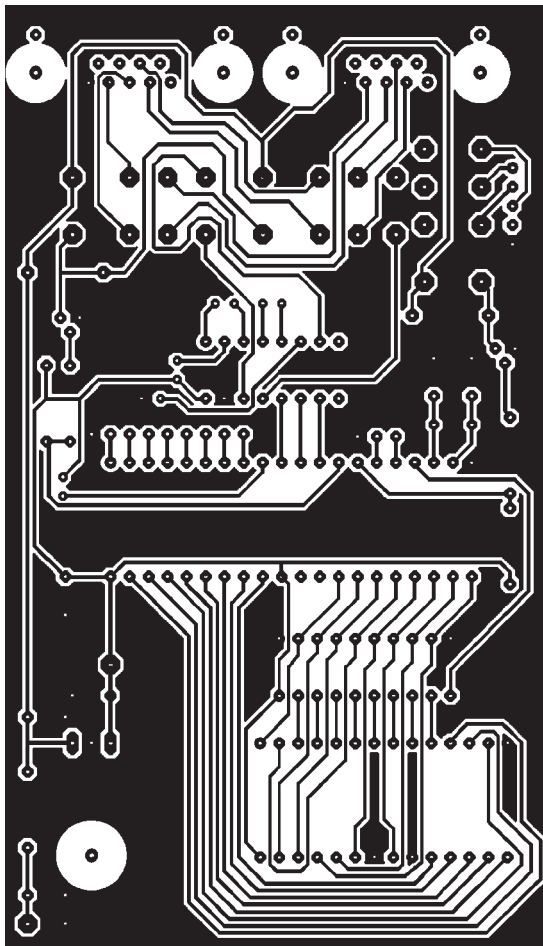
Beim Einschalten (Power on) der Baugruppe wird automatisch je nach Schalterstellung die entsprechende DSK-Datei aus dem EPROM in das Kit geladen. Das Laden erfolgt zweimal, da es manchmal Probleme bei der Erstladung nach Power-on gab; nach der zweiten Ladung geht das DSP-Kit immer ohne Schwierigkeiten in Betrieb.

**Funktion des Programms DSPCONV.EXE**

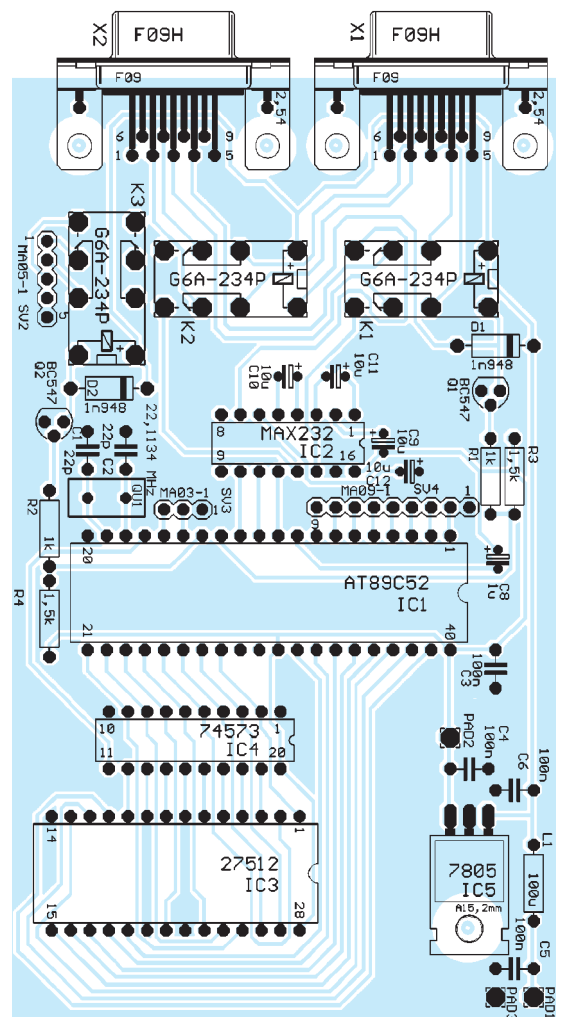
Das Programm DSPCONV.EXE dient zum Erzeugen der Binärdatei für den Inhalt des



**Bild 3:** Bedienelemente für den DSK-Loader (links die Bezeichnungen der korrespondierenden Punkte auf der Leiterplatte). D1 blinkt, wenn die DSK-Datei geladen wird, leuchtet, wenn die NF über das DSP-Kit läuft, und ist dunkel, wenn die NF durchgeschleift wird. S1 startet das DSK-Laden, S2 aktiviert das Durchschleifen der NF.

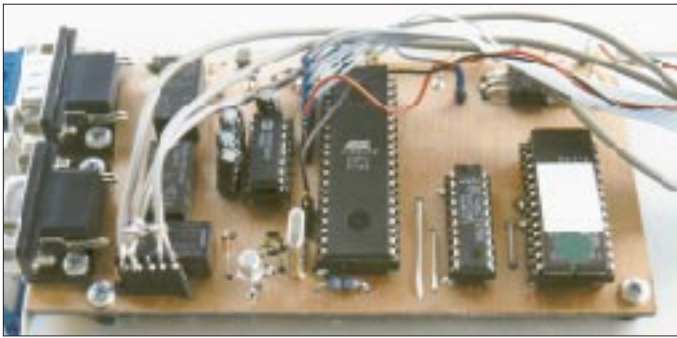


**Bild 4:** Leitungsführung der Platine für den DSK-Loader



**Bild 5:** Bestückungsplan der Leiterplatte des DSK-Loaders





**Bild 6:** Die fertige Zusatzleiterplatte DSK-Loader. Links die zwei seriellen Schnittstellen, in der Mitte befindet sich der Mikrocontroller. Rechts auf der Leiterplatte befindet sich der EPROM mit der abgespeicherten Filterkurve.

64-K-EPROMs. Die Binärdatei benötigen wir zum Brennen des EPROMs. Vor dem Start des Programms ist es günstig, alle DSK-Dateien in einem Pfad zu speichern. Nach dem Start des Programms sehen wir die Defaultwerte in den Speicherplätzen 1 bis 15. Alle Werte stehen auf FFFFh. Über das Menü „DSK, Laden“ kann man nun den ersten Speicherplatz belegen. Es erfolgt ein Wechsel in das von uns angelegte Verzeichnis und das Laden der ersten Datei in das Programm. Danach sehen wir, daß der erste Speicherplatz belegt ist. Die DSK-Datei wird in das Format umgewan-

delt, das das DSP-Kit direkt versteht. Das ist erforderlich, weil die vom Assembler erzeugten DSK-Dateien ein eigenes wortorientiertes Format besitzen. Das Dateiformat ähnelt einer Intel-Hex-Datei. Nun können die weiteren Dateien folgen. Mit ihnen werden der Reihe nach alle Speicherplätze belegt. Bevor wir das Programm verlassen, müssen wir die Binärdatei noch abspeichern. Jeder beliebige EPROM-Brenner kann den Inhalt der Datei dann unmittelbar zum Brennen des EPROMs nutzen. Damit der Inhalt der einzelnen Speicherplätze am Ende auch dokumentiert ist, sollte man noch eine kleine Textdatei mit abspeichern, die die Zuordnung der einzelnen Speicherplätze zu den geladenen Dateien auflistet. Ein entsprechender Menüpunkt findet sich unter „Datei, Speichern Info“.

**■ Funktion des Programms DSPLOAD.EXE**

Dieses Programm dient dem Zweck, die DSK-Dateien direkt in das Kit zu laden. Es wird hauptsächlich dazu verwendet, entwickelte DSP-Filter sofort auf herkömmliche Art, durch Hineinladen in das Kit, zu testen. Da bei diesem Programm keine Auswertung des Echos des DSP-Kits erfolgt, gilt es, die Zeit zwischen den geladenen Bytes genau einzuhalten. Dies geschieht mit einer kleinen Zeitschleife durch Abwärtszählung. Je größer diese Zahl, desto größer der Zeitraum zwischen den geladenen Bytes. Bei meinem PC (133-MHz-Pentium) hat sich ein Wert von 11000 bewährt. Die Zahl hängt von Takt und Typ des Prozessors ab. Im Windows-Verzeichnis steht die Datei DSPLOAD.INI, die bei mir folgenden Inhalt hat:

```
[ZEITEN]
VERZOEGERUNG=11000
[RS232]
PORT=2
```

Neben der Verzögerungszeit zwischen den Bytes läßt sich hier auch die Portnummer der seriellen Schnittstelle bestimmen. Alle anderen Einstellungen liegen fest. Werden die DSK-Dateien gleich mit in den Pfad der DSPLOAD.EXE kopiert, sehe ich nach dem Start sofort sämtliche Dateien, die in das Kit geladen werden können.

Ein Doppelklick der Maustaste lädt die Datei in das Kit, oder es wird der Befehl „Laden“ ausgewählt. Da ich das Programm mehr zum Experimentieren verwende, fehlen einige Überprüfungen, z.B., ob die Schnittstelle schon durch ein anderes Programm verwendet wird usw. Trotzdem hat es mir bis jetzt gute Dienste geleistet.



**Bild 7:** Das DSP-Kit ist in ein Aluminiumgehäuse eingebaut. Die Ladung der Software erfolgt über Brücken-Flachkabel. Der PC wird an die zweite Schnittstelle meiner Baugruppe angeschlossen. In Schalterstellung 0 des Programmwahlschalters wird das serielle Schnittstelle durchgeschleift. Links die Buchse der 12-V-Stromversorgung. Fotos: DL4JAL

**■ Wie bekommt man die Spezialteile?**

Für die Nachbauwilligen unter den FA-Lesern kann ich nur wieder den Weg über meine Adresse (A. Lindenau, Loheweg 5, 09573 Schellenberg) anbieten. Die Bauanleitung befindet sich auf einer Diskette (nicht vergessen, SASE beizulegen; das Porto ist nicht gerade gering). Meine e-Mail-Adresse lautet DL4JAL@aol.com. Das funktioniert allerdings nur, wenn die Möglichkeit besteht, den Atmel-Prozessor und den EPROM selbst zu brennen. Die Programme sind in der FUNK-AMATEUR-Telefonmailbox zu finden. Eine weitere Möglichkeit besteht darin, alle Baugruppen inklusive DSP-Kit und Grundplatine mit NF-Teil und Spannungsinverter von Wolfgang, DL2JWL, zu beziehen (auch ich habe die Grundplatine und das Kit von ihm). Seine Grundplatine besitzt den Vorteil, ohne Wechselspannung auszukommen. Alles funktioniert mit 12 V Gleichspannung. Anfragen unter Telefon (0 37 23) 4 90 80, Fax (0 37 23) 4 90 88.

**Literatur**

- [1] TMS320C5x DSP Starter Kit von Texas Instruments User's Guide
- [2] TMS320C5x User's Guide
- [3] Johannis, R.; Papadopoulos, N.: MC-Tools, 8 Handbuch des 80(C)515 und 80C515A
- [4] Atmel Mikrocontroller DATA Book October 1995
- [5] Roth, A.: Das Mikrocontroller-Applikations-Kochbuch
- [6] Maxim Applications and Product Highlights

Bauteileliste		
Leiterplatte		
C1	Kondensator 22 pF	RM 5
C2	Kondensator 22 pF	RM 5
C3	Kondensator 100 nF	RM 5
C4	Kondensator 100 nF	RM 5
C5	Kondensator 100 nF	RM 5
C6	Kondensator 100 nF	RM 5
C8	Elektrolytkondensator 1 µF	RM 2,5
C9	Elektrolytkondensator 10 µF	RM 2,5
C10	Elektrolytkondensator 10 µF	RM 2,5
C11	Elektrolytkondensator 10 µF	RM 2,5
C12	Elektrolytkondensator 10 µF	RM 2,5
D1	Diode 1 N 948, RM 10	
D2	Diode 1 N 948, RM 10	
IC1	Schaltkreis AT 89 C 52	
IC2	Schaltkreis MAX 232	
IC3	EPROM 27512	
IC4	Schaltkreis 74573	
IC5	Spannungsregler '7805	
K1	Relais G6A-234P	
K2	Relais G6A-234P	
K3	Relais G6A-234P	
L1	Drossel 100 µH, L-10	
PAD1	Löttnagel 2,54/1,1 (f. 12 V)	
PAD2	Löttnagel 2,54/1,1 (f. 5 V)	
PAD3	Löttnagel 2,54/1,1 (f. Masse)	
Q1	Quarz 22,1134 MHz	
T1	Transistor BC 547	
T2	Transistor BC 547	
R1	1 kΩ, RM 10	
R2	1 kΩ, RM 10	
R3	1,5 kΩ, RM 10	
R4	1,5 kΩ, RM 10	
SV2	Stiftleiste MA05-1	
SV3	Stiftleiste MA03-1	
SV4	Stiftleiste MA09-1	
X1	Sub-D-Buchse für Printmontage F09H	
X2	Sub-D-Buchse für Printmontage F09H	
Bedienung		
D1	LED, rot	
R1	Widerstand 330 Ω, RM 10	
S1	Kippschalter 255SB	
S2	Kippschalter 255SB	
SW1	Dreheschalter, binär kodiert	

## Arbeitskreis Amateurfunk & Telekommunikation in der Schule e.V.

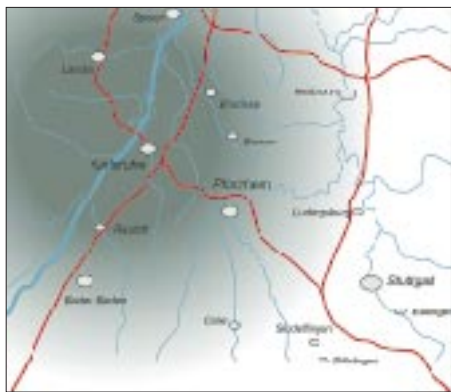
Bearbeiter: Wolfgang Lipps, DL4OAD  
Sedanstraße 24, 31177 Harsum  
e-Mail: wolfgang.lipps@t-online.de  
AX.25: DL4OAD@DB0ABZ

Wolfgang Beer, DL4HBB  
Postfach 1127, 21707 Himmelpforten  
e-Mail: wbeer@t-online.de  
AX.25: DL4HBB@DB0HB

### Das AATiS-Ballonprojekt zur totalen Sonnenfinsternis

Zur Beobachtung des für fast alle von uns einmaligen Naturereignisses einer totalen Sonnenfinsternis am 11.8.99 bietet es sich geradezu an, eine weitere Ballonmission so durchzuführen, daß der über die Erdoberfläche wandernde Kernschatten des Mondes von oben beobachtet werden kann. Aus einer sicher erreichbaren Gipfelhöhe von 25 km ist der schwarze Fleck, der 100 km Durchmesser besitzt, beinahe komplett zu sehen.

Da Pforzheim ziemlich genau im Zentrum der Spur des Kernschattens liegt und hier im vergangenen November schon ein erfolgreicher Ballonflug mit ATV-Übertragung durchgeführt wurde, wollen wir als Fachbereich Elek-



Der Kernschatten des Mondes auf der Erdoberfläche aus einer Höhe von 25 km zum Zeitpunkt der Ballonmission betrachtet

rotechnik der hiesigen Hochschule darauf aufbauend den Versuch einer solchen, zeit- und ausfallkritischen Mission wagen.

Um eine hohe Ausfallsicherheit zu erreichen, wollen wir die komplette fliegende Technik doppeln: Zwei voneinander unabhängige Ballonstarts mit gleicher Ausrüstung in kurzem Zeitabstand (15 min) stellen die Bildübertragung auch bei einfachem Sender- oder Kameraausfall, vorzeitigem Ballonplatzen oder schmalbandigen Störsignalen in einem der beiden Übertragungskanäle sicher.

Ein wesentlicher Schritt zu einer solchen Redundanz ist eine konsequente Massereduzierung der eingesetzten Technik, um mit einem einzigen Wetterballon die ATV-Übertragung und das GPS-Tracking fliegen zu können; auf meteorologische Sensoren wird daher diesmal verzichtet.

Die GPS-Daten werden in AX.25 (1k2 auf 145,250 MHz) verfügbar sein, allerdings kom-



binert mit einem Energiemanagement, das auch nach Tagen noch eine Peilung erlaubt, jedenfalls dann, wenn der Ballon nur im Gelände liegt und nicht entwendet wurde. Durch GPS-gesteuertes zeitversetztes Abstrahlen der Baken mit unterschiedlichen Rufzeichen auf der selben Frequenz können beide Flüge mit einem Empfänger verfolgt werden (Trennung entweder nachträglich oder mit zwei TNCs mit Rufzeichenfilter).

Für die ATV-Übertragung werden zwei getrennte Frequenzkanäle, voraussichtlich 2329 MHz und 2349 MHz (jeweils PLL-stabilisiert) verwendet. Hier kommt die Technik des Flugs vom 14.11.98 wieder zum Einsatz, allerdings mit Weitwinkelobjektiv und veränderter Sendeanenne (steilere Abstrahlung, optimiert für den Nahbereich). Damit könnte sich dann ein Bild, wie schematisch dargestellt, empfangen lassen.

Die Erfahrungen der bisherigen ATV-Missionen haben gezeigt, daß sich die Nutzlast beim Flug mit zwei Ballonen schnell und unregelmäßig dreht. Wir vermuten, daß diese Unruhe bei einem Flug mit nur einem Ballon geringer ist, nichtsdestoweniger sind rasch bewegte Bilder weniger präsentabel.

Daher soll als zusätzliche und neue Funktion eine aktive Lageregelung in der Hochachse installiert werden. Dazu hat man die einzige Nutzlast zweigeteilt: oben der GPS-Empfänger und der 2-m-Sender, unten Kamera, 13-cm-ATV-Sender und 70-cm-Kommandoempfänger. Im unteren Teil werden dann außerdem ein Drehratensensor und ein Motor installiert, der über die Verbindungsschachse die beiden Teile gegeneinander verdrehen kann.

Ein Regler mit pulsweitenmodulierter Brückenschaltung korrigiert dann die Drehrate der Kameranutzlast zu Null. Aufgehängt wird die Gesamtnutzlast natürlich nur im oberen Bereich. Der Kommandoempfänger erlaubt zusätzlich die Ausrichtung der aktiv stabilisierten Kamera in die gewünschte Himmelsrichtung; der Blickwinkel wird dabei etwa 45° nach schräg unten gehen, um ein möglichst anschauliches Gesichtsfeld darzustellen.

Der Startort soll etwas westlich von Pforzheim liegen, derzeit ist an einen Platz zwischen Karlsruhe und Rastatt gedacht. Das Startfenster mit 1110 bis 1130 ME(S)Z muß präzise eingehalten werden, um zum Zeitpunkt der lokal nur knapp 2 min dauernden totalen Sonnenfinsternis (gegen 1232) auch in der richtigen Höhe zu sein.

Wenn das alles funktioniert hat und auch die Empfangsanlage und die Videoaufzeichnung erfolgreich waren, werden wir erst einmal kräftig

aufatmen – ein Restrisiko des Versagens läßt sich eben auch bei guter Planung und Vorbereitung nicht ausschließen. Wir bitten um kräftiges Daumendrücken!

Nachträglich werden wir Informationen und Bilder über die Mission hier und auch im Internet verfügbar machen; inwieweit während der Mission schon im Internet Bilder zu sehen sein können, wird sich allerdings erst kurzfristig entscheiden.

In diesem Zusammenhang auch interessant: Eumetsat, der Betreiber der europäischen Meteorosattelliten, will ebenfalls Bilder vom Kernschatten des Mondes auf der nördlichen Hemisphäre registrieren und der interessierten Öffentlichkeit zur Verfügung stellen. Unter <http://www.eumetsat.de/en/> (von dort weiter zu „What's new“ und Eclipse '99) werden im Internet zeitnah zum Ereignis Bilder abrufbar sein; jetzt stehen dort bereits Hinweise darauf.

Dazu verwendet Eumetsat den derzeit in Reserve stehenden geostationären Satelliten Meteorosat-6 und erzeugt damit im 10-min-Rhythmus Bilder der Nordhalbkugel; die normalen Meteorosat-Bilder werden nämlich nur alle 30 min aktualisiert. Diese Bilder sind schwarzweiß und haben trotz einer hohen absoluten Pixelzahl aufgrund des großen Sichtbereichs nur eine begrenzte räumliche Auflösung.

**Dr. Wolf-Henning Rech, DF9IC**

### AATiS-Kalender

- 24. bis 26.6. Ham Radio in Friedrichshafen (AATiS-Beteiligung) und Vortrag zum WxNET-Projekt (25.6. um 14 Uhr)
- 1.8. Start des DO-DX-Wettbewerbes (Ausschreibung nächste Ausgabe des FA)
- 11.8. Doppel-Ballonstart in Pforzheim zur Sonnenfinsternis
- 18. bis 19.9. UKW-Tagung in Mannheim mit AATiS-Beteiligung
- 29.9. Aktivitätstag der Schulstationen
- ??10. Interradio Hannover mit AATiS-Beteiligung
- 1.11. Redaktionsschluß Praxisheft 10
- 1.11. Einsendeschluß AATiS-Wettbewerbe
- 4.12. Flohmarkt Dortmund mit AATiS-Beteiligung
- 15.12. Versand Rundschreiben „Winter 1999-Frühjahr 2000“
- 1.3.2000 Herausgabe Praxisheft 10
- 10. bis 12.3. 15. Bundeskongreß
- 5.5.2000 Europatag der Schulstationen

Weitere Termine, insbesondere Ballonmissionen und solche zum WxNET-Projekt, entnehmen Sie bitte der Packet-Radio-Rubrik <schule>, den Akündigungen in den Amateurfunkzeitschriften und der AATiS-Homepage <http://home.t-online.de/home/aatis>

# SWL-QTC

Bearbeiter: Andreas Wellmann  
DL7UAW@DB0GR  
Andreas.Wellmann@t-online.de  
Angerburger Allee 55, 14055 Berlin

## ■ QRV in EA8

Das Urlaubsziel, die Kanarischen Inseln, hatte sich für meine YL und mich fast per Zufall ergeben. Ein heißer Tip aus dem Bekanntenkreis machte uns schließlich neugierig auf die Insel Teneriffa. Der Präfix EA8 ist zwar nicht so selten, aber wenn man schon so weit fliegt, dann sollte doch auch etwas Funktechnik dabei sein. Der Weltempfänger, als Info-Brücke zur Heimat, hatte sich schon mehrfach in der Vergangenheit bewährt und damit schon mal seinen Platz im Reisegepäck sicher.

Nach rund vier Stunden Flug und einem kurzen Bustransfer trafen wir in unserem kleinen Hotel in San Isidro ein. Der Ort liegt im südlichen Teil der Insel Teneriffa und ist nur einige Kilometer vom Surferparadies El Medano entfernt. Das Hotelzimmer verfügte über einen kleinen Balkon, was will man mehr!

Da die bisherigen Erfahrungen mit der Stabantenne des ATS-909 nicht ganz befriedigten, wurde auch gleich die 7-m-Wurfantenne auf dem Balkon installiert. Die kleine Antenne überzeugte sofort und ließ auf gute Empfangs-



erlebnisse hoffen. Noch vor dem Frühstück stand die Funkbrücke nach Deutschland. Die Frequenzen der Deutschen Welle waren bereits in der Speicherbank des ATS-909 abgelegt. Es bedurfte also nur noch eines Knopfdrucks, und schon wählte der Empfänger die beste Empfangsfrequenz aus.

Auf 14,341 MHz war es fast täglich möglich, den Funkbetrieb von VK5HK mit deutschen QSO-Partnern zu verfolgen. Diese und auch andere australische Stationen kamen stets mit guten bis sehr guten Feldstärken an. OMs, die mit ihren Jachten an der Atlantikküste segelten oder im Mittelmeer vor Anker lagen, funkten auf 14,007 oder 14,333 MHz.

Nach dem Abendessen fand sich immer noch etwas Zeit, um den Kurzwellensignalen einmal aus einer völlig anderen Perspektive zu lauschen. In der Dämmerung waren die europäischen Stationen mit kräftigen Feldstärken zu lesen. Nach Einbruch der Dunkelheit tauchten dann recht bald die ersten Signale von der amerikanischen Ostküste auf.

QSOs zwischen amerikanischen und europäischen Stationen machten besonderen Spaß, da sich auf Grund der Insellage im Atlantik beide Stationen ohne Probleme aufnehmen ließen. Es war schon ein eigenartiges Erlebnis, die Bän-

der einmal aus einem völlig anderen Hörwinkel beobachten zu können.

Gewohnte Signale waren nur noch leise zu vernehmen oder fehlten gänzlich. Dafür entschädigten exotische Rufzeichen, die an der heimatischen Antenne nicht so leicht zu finden sind und eine Ruhe auf den Bändern, die man in europäischen Gefilden vergebens sucht.

Auch wenn zeitweise keine Amateurfunkstationen aktiv waren, waren doch die Bänder nicht gänzlich tot. Bakenstationen aus Europa und Südafrika lieferten den teilweise recht lauten Beweis, daß Funkbetrieb möglich gewesen wäre. Die Beobachtung der Bake DK0WCY, aus der Nähe von Kiel, ließ eine gute Einschätzung der Empfangswahrscheinlichkeit deutscher Stationen zu.

Im ATS-909 lassen sich über 300 Speicherplätze belegen. Werksseitig sind sie mit den Frequenzen von gängigen KW-Auslandsdiensten der verschiedensten Länder vorbelegt. Die Speicher können aber einfach überschrieben werden. Um mir schnell einen Überblick über die momentanen Ausbreitungsbedingungen auf den einzelnen Bändern verschaffen zu können, hatte ich einige der Bakenfrequenzen in den Speicherplätzen abgelegt. Einige Wochen vor Urlaubsbeginn traf auch noch der heiß ersehnte QRP-Bausatz für den SST-20 ein.

Der Transceiver war dank der guten Bauanleitung auch nach längerer Lötkolbenabstinenz problemlos aufzubauen. Was lag also näher, als neben dem Weltempfänger auch noch etwas Sendetechnik im Gepäck zu haben.

Der Transceiver arbeitet zwar nur mit 2 W in einem schmalen CW-Segment auf 20 m, das sollte der Freude am Funkbetrieb aber keinen Abbruch tun. Als Sendeantenne stand mir nur der 7 m lange Draht der Wurfantenne zur Verfügung.

Die Empfindlichkeit des Tranceivers ist verblüffend, und auch das schmale NF-Filter ließen die Suche nach QSO-Partnern, selbst bei hoher Bandbelegung, zur echten Freude werden.

Das erste QSO gelang mit Marietta, EA4EJT und EA1CHC beschränkte mir dann meine allererste QRP-QRPP-Verbindung. Javier aus Oviedo hatte nur eine Leistung von 300 mW. Am Ende des Urlaubs standen 13 QSOs mit Stationen aus vier Ländern (DL, EA,G,I) im Log. Dazu kamen noch diverse Bakenbeobachtungen und viele QSOs, die ich als stiller Zuhörer auf einer fernen Insel verfolgte.

## ■ Elektronik-Jugendwoche

Vom 1. bis 4.8.99 findet in der Jugendbegegnungsstätte in Bad Essen bei Osnabrück eine



Die Bake IK6BAK hat eine neue QSL-Karte, die über das Büro kommt. Sie sendet auf 18,068 MHz mit 5 W und auf 24,915 MHz mit 10 W Ausgangsleistung

## Ergebnisse des 29. Hörerwettbewerbs Distrikt Brandenburg

### Klasse A: Hörer mit Genehmigung

Platz	Rufzeichen	Punkte
1.	DE2BAR	1404
2.	DE2BWP	1175
3.	DE1GJF	943
4.	DE1HCS	874
5.	DE3MKB	780
6.	DE7BAR	540
7.	DE3CHR	425
8.	DGOERS	364
9.	DE1BBS	345
10.	DE3HLA	204
11.	DE5OLI	88
12.	DE6HAL	70
13.	DE1VSP	1

### Klasse B: Rundfunkhörer

Platz	Name	Distrikt	Punkte
1.	P. Eichler	x	1150
2.	S. Janke	y	1104
3.	K.-D. Janke	D	770
4.	H.-J. Heinemann	v	600
5.	A. Bengs	y	540
6.	B. Marschall	x	384
7.	M. Ehlers	m	368
8.	J. Ellenberger	x	360

Herzlichen Glückwunsch, Dank für die Teilnahme und awdh am Ostersonntag 2000.  
DL3BRA, DL3BVA

preiswerte Jugendwoche mit reichhaltigem Programm statt. Sie ist für Jugendliche zwischen 12 und 15 Jahren gedacht. Veranstalter ist die Jugendgruppe Amateurfunk in Belm, die zum DARC-OV Schinkel gehört.

Gebastelt wird ein UKW-Empfänger, der das Abhören des örtlichen Amateurfunkumsetzers ermöglicht. Zusätzlich besteht die Möglichkeit, eine SWL-Prüfung (Kurzwellenhörer-Prüfung) abzulegen. Natürlich baut man auch die ganze „Welt des Amateurfunks“ auf – von Sprechfunk über Telegrafie bis hin zu Fernschreibübertragungen. Weitere Aktivitäten, wie z.B. eine Fuchsjagd, sind geplant.

Wer Interesse an Elektronik hat (es werden keine besonderen Vorkenntnisse vorausgesetzt) und mitmachen möchte, sollte sich bald bei Dieter Göppert, Tel. (0 54 06) 42 93 (abends) oder per e-Mail über [digoepert@aol.com](mailto:digoepert@aol.com) melden.

## ■ SWL-Karten-Tip

Aus gegebenem Anlaß: So schön auch manche SWL-Karten gestaltet sind, auf die (Rück-)Seite mit den QSO-Daten gehört unbedingt die SWL-Hörernummer (DE-Nummer), gegebenenfalls wiederholt, wie es z.B. auch die Standard-SWL-Karten des Theuberger-Verlages vorsehen.

Denn kaum ein Funkamateure, der sehr viel QSL-Ein- und Ausgänge zu bearbeiten hat, möchte zum Bestätigen des Hörberichts jede Hörerkarte nochmals einzeln umdrehen. Wie schnell kann es dabei zu Verwechslungen kommen! Da viele ausländische OMs auch gern die Karte direkt bestätigen, besonders bei CW und QRP, sollte auch die Anschrift dazu gehören und deutlich sichtbar platziert sein.

Leo, DE4AAB

## UKW-QTC

Magic Band, Topliste, Conteste:

Dipl.-Ing. Peter John, DL7YS  
 Straße 334, Nr. 6, 13591 Berlin  
 PR: DL7YS@DB0SPR

Aktuelles, Aurora, MS, EME:

Wolfgang Bedrich, DL1UU  
 Mühlenstr. 31, 13187 Berlin  
 e-Mail: dl1uu@aol.com, PR: @DB0BLO

### ■ 2-m-Aktivitäten

Andy, **G0KZG/mm**, ist momentan QRT. Seine nächste Dienstreife führt ihn dann voraussichtlich im August wieder in seltene Wasserfelder, die westlich von Frankreich liegen.

Mike, **SV5BYR**, ist neben 6 m auch auf 2 m aus KM46CG QRV. Er benötigt allerdings eine E<sub>s</sub>-Öffnung, meidet also Meteorscatter.

Wolfgang, **TA4/DL5MAE**, machte bis 13.6. aus KM37PU ordentlich Betrieb auf 2 m via Meteorscatter und EME und verhalf damit vielen OMs zu einem neuen DXCC-Gebiet bzw. Mittelfeld.

OH5LZY und OH5KJQ funkten als **OH5A** bis 12.6. via Meteorscatter aus KP53NE. Die Reflexionen waren sehr unterschiedlich, sicherlich auch bedingt durch den gegenüber den vergangenen Jahren etwas schwächeren Arietiden-Schauer. QSL an Imatran radioamatit ry, P.O. Box 71, 55101 Imatra, Finnland.

Edgar, **DH9OY**, machte am 31.5. Meteorscatter-Betrieb aus Monaco als **3A/DH9OY**. Sein Wohnwagen-Shack wurde allerdings nur wenige Stunden in den Hafenanlagen geduldet, daher kamen nur eine Handvoll Stationen ins Log. Auf dem Nachhauseweg machte er in JN35 auf 2400 m Höhe ü. NN Station. Trotz anfänglicher Totalvereisung der Antenne gelangen dort weitere QSOs. Ein Bildbericht von seiner Tour folgt im nächsten QTC.

Frank, **DH7FB**, hat sich als diesjähriges Urlaubsziel die Westküste von Irland ausgesucht. Von IO54 aus, wo sein festes Quartier liegt, unternimmt er zwischen dem 20.7. und 4.8. vermutlich einige Ausflüge in Richtung IO43, IO44 bzw. IO55. Unter normalen Umständen (kein Tropo) findet man ihn dann auf 144,148 MHz, wo er als **EI/DH7FB** Meteorscatterbetrieb, vorzugsweise in CW, macht. Zur Stationsausrüstung gehört neben dem FT-736 und einer 9-Ele.-F9FT u.a. auch eine 250-W-Endstufe.



IWO/DG0ZB/p, auf dem Monte Limbara (JN400U) in 1300 m Höhe ü. NN. Mit ein paar Watt (aus Sonnenkollektoren) an einer 12-Ele.-M<sup>2</sup> gelangen Knut am 5.6. Verbindungen bis 912 km (ODX in JN28).

Matthias, **DK5KK**, treibt es wieder hinaus in schwierige Gefilde: Diesmal geht es in der letzten Augustwoche (oder zum Mikrowellencontest im Oktober) nochmals nach Rumänien. Neben KN27 könnten eventuell weitere Felder aktiviert werden. Hauptaugenmerk dieser DXpedition, an der neben ihm drei weitere OMs teilnehmen, liegt auf den UHF- und SHF-Bändern. Natürlich ist auch MS-Betrieb auf 2 m vorgesehen.

Zu den Perseiden werden einige OK-Stationen unter dem Rufzeichen **OM9M** aus KN18AM via MS und Tropo QRV.

Vom 2. bis 3.7. funkt eine Gruppe SPs unter **SP9PZU/7** aus KO00GM. Eine GI7B-PA und zwei DJ9BV-Langyagis dürften auf 144,370 MHz ein kräftiges Signal via MS und Tropo erzeugen. Eine kleine 70-cm-Station ist auch im Gepäck.

### ■ E<sub>s</sub> im Mai auf 2 m

EA9IB (IM85) arbeitete bereits am 8.5. nach Mittelfrankreich. Richtig los ging es dann aber am 24.5. Von PA, ON, DL, OZ und SM aus öffnete sich das Band weit nach EA, EA6, CT, F sowie bis zu EA9IB und blieb zwischen 1145 und 1430 UTC nahezu durchgehend nutzbar. Zeitweise schwappte die MUF auf mehr als 200 MHz. Englische Stationen mußten sich dagegen mit einigen QSOs nach Sardinien begnügen. Insgesamt ein Erlebnis der besonderen Art, denn diese E<sub>s</sub>-Öffnung präsentierte sich als gelungener Höhepunkt der Pfingstfeiertage! Neben EA9IB waren besonders EB4BAP (IM69), EB4FQP (IM68) und EA2AWD/mm, der als Locator IN84LP angab, stark umlagert. Am 31.5. gab es zwischen 1300 und 1400 UTC

einige Öffnungen von Süddeutschland nach Griechenland (KM17, 18 und 19) sowie Kreta (SV9ANK, KM25).

Leider hat sich seitdem nicht Nennenswertes ereignet, was doch ziemlich ungewöhnlich ist.

### ■ Magic Band

Naturgemäß fällt es in den Sommermonaten schwer, aus der Vielzahl der E<sub>s</sub>-Ereignisse auf 6 m die Höhepunkte herauszufiltern. Bemerkenswert sicherlich der 18.5.: Während auf 2 m eine schwache Aurora zu verzeichnen war, berichtet IK7MCJ um 2355 UTC von einem QSO mit XE3VD! Nach 2300 UTC logt IK1MTZ u.a. ES4NG (KO39), 4X1IF (KM72), UT2IO (KN88), UU7JM/p (KN65) sowie UY5QZ (KN77).

Der 19.5. bringt durch UA1WER das Mittelfeld KO47 aufs Band. DJ6TK (JO53) kann 7Q7RM (KH74) mit 1 W arbeiten. Ein richtiges DX-Happening beschert uns der 31.5. Am Abend öffnet sich das Band zwischen Südeuropa und der USA-Ostküste. Exoten sind 9A3NC/mm (HN44), KP4BZ, KP4EIT sowie CN8HB. Der 3.6. brachte dann eine weitere schöne Öffnung nach Südafrika: V5/HB9QQ (JG85), ZS6AXT, Z22JE und Z23JOR reißen 9A3JI zu der Bemerkung hin: Africa booming! Und auch Abubaker, 5A1A (JM62), spielte an einer GP-Antenne fleißig mit.

**HZ1AB** ist entgegen anderslautenden Informationen noch nicht QRV. Er besitzt zwar einen 6-m-Transceiver, allerdings noch keine Antenne. Das kann noch einige Wochen dauern. – Erol, TA7V, ist noch bis Ende August als **YM7KA** aus KN90 aktiv. – Für den Januar 2000 ist von einer japanischen Crew die Aktivierung von **XZ0A** angekündigt. – Bis Ende August ist **F05OG** mit einem IC-706 und einem Beam QRV. QSL via F2HE.

Eine **OJ0**-DXpedition nach Market-Riff unternehmen vom 2. bis 5.7. LA0CX, LA3IKA und OH0RJ. – **SP6GVU** will ab 1.8. KO04 und KO14 aktivieren. – Omari, **4L5O**, tauchte wiederholt in den Morgenstunden auf. Seine GP-Antenne wollte er noch gegen eine 5-Ele.-Yagi tauschen. – Toly, **UU7JM/p**, funkte zum UKSMG-Contest aus dem seltenen Feld KN64XX.

Robert, **SP8RHP**, will im Juli einige interessante Mittelfelder Polens aktivieren. Mit 100 W an einer 5-Ele.-Yagi dürften bei Ausbleiben von Sporadic-E auch SSB-MS-Verbindungen möglich sein. – **5X1Z** ist mit 100 W an einer 5-Ele.-Yagi QRV. Er arbeitet aus KJ06HG und bestätigt via SM6CAS.

### ■ Deutsche Erstverbindung

Am 5.6. wurde auf 455 THz eine zweiseitige Funkverbindung in A2A von DA5FA/p (DL7UHU), und DA5FB/p (DL7VJB), über eine Entfernung von 680 m stabil in Betrieb genommen. Die Sendeleistung betrug dabei etwa 3 mW, der effektive Durchmesser der Empfangsfläche lag bei 50 mm.

### ■ Baken

Die Bake **Y03KWJ** sendet mit neuem Text. Sieben Punkten folgt ein 13-s-Dauerstrich, dann kommen Rufzeichen und Locator. Frequenz ist 50,075 MHz. Die Bake sendet mit 5 W an einer Groundplane. – **LA7SIX** hat auf-



Im Shack von Jorge, EA2LU, ein Mit-Organisator der diesjährigen Spanien-Tour von DL8EBW und DH3YAK (im Bild rechts). Ohne ihn und EA1EPM hätten sie die Standorte in IN72 und IN82 wohl kaum gefunden. Beiden gebührt Dank.  
 Foto: DL8EBW

grund technischer Probleme derzeit die Ausstrahlungen eingestellt. – Zur besseren Erkennung von TEP-Bedingungen wurde die Strahlungsrichtung von **ZS6TWB** (50,044 MHz) geändert. Sie sendet nun Richtung Europa. **LZ1JH** ist eine neue Bake auf 50,013 MHz. Der Locator ist KN22TK, und die Ausgangsleistung beträgt 1 W an einem Rundstrahler.

## ■ FA-Topliste

Im FA 9/99 erscheint die nächste FA-Topliste. Bitte senden Sie bis zum 30.7.99 die Anzahl der von Ihnen gearbeiteten Locator-Mittelfelder auf den Bändern oberhalb 30 MHz an DL7YS. Dazu bitte den Stand der gearbeiteten DXCC-Gebiete und WAE-Länder sowie das ODX pro Band. Es müssen keine QSLs eingereicht werden.

## ■ Neues zur UKW-Tagung

Die 44. Weinheimer UKW-Tagung findet nun endgültig am 18. und 19.9.99 (ab 9 Uhr) in der Mannheimer Maimarkthalle statt. Nächtelange Diskussionen und aufregende Verhandlungen haben dazu geführt, daß die Tagung nochmals optimiert werden konnte. Das Tagungsgelände liegt direkt am Autobahnkreuz „Mannheim Mitte“, etwa 10 km von Weinheim entfernt. Alle Veranstaltungen, auch Ausstellung und Flohmarkt, finden in der Halle (so groß wie der gesamte Messeplatz in Weinheim) bzw. im benachbarten Kongreßzentrum statt.

Abends trifft man sich wieder in Weinheim. Das große Hamfest an der Klubstation DL0VM bleibt auf jeden Fall bestehen. Freitags treffen sich die Frühangereisten und am Samstag erreicht das Lagerfeuer dann die volle Höhe. Die Wiese neben dem Klubhaus steht wie gewohnt den Campern zur Verfügung.

Eine echte Weinheimer Ham-Tradition wird auch wiederbelebt: Der Flohmarkt kostet nichts! Jeder, der eine Zwei-Tages-Eintrittskarte erworben hat, darf einen 3 m langen Flohmarkt-Tisch aufbauen.

Die Referate werden im Nebengebäude in neuen, hellen Räumen gehalten. Da mehrere Säle in verschiedenen Größen zur Verfügung stehen, läßt sich das Vortragsprogramm sehr flexibel gestalten.

Anfragen bitte über Silke, DL2IAK, UKW-Tagung Weinheim, Birkenweg 49, 69469 Weinheim, Tel. (0 62 01) 59 20 91 oder e-Mail [DFOUKW@arnsat.org](mailto:DFOUKW@arnsat.org).

**Volker Breitlow, DG2VB, Tagungsleiter**

## ■ Spanische Impressionen

Hier nun ein Bildbericht der VHF-Meteorscatter-Expedition von EA1/DH3YAK und EA1/DL8EBW Anfang Mai nach IN72WS und IN82LW ins Baskenland/Nordspanien.

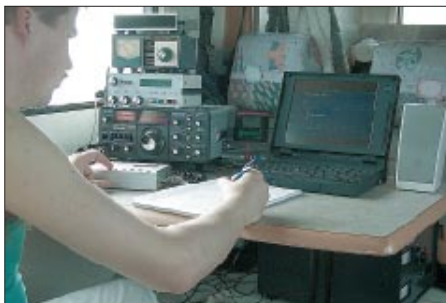
Von beiden Standorten gelangen fast 100 komplette MS-QSOs auf 2 m und einige Tropo-Verbindungen nach CT und Südspanien. Beindruckend war vor allem die an Skandinaviern erinnernde, recht unberührte Natur und das extrem geringe QRM. Die Eta-Aquariden waren dort durchaus mit den Perseiden bei uns vergleichbar, was die Länge und Güte der Reflexionen anging.

Der Standort in IN72 war hervorragend: Auf dem höchsten Punkt des Bergrückens 270° freie Sicht. IN82 war ein Ersatzstandort, da die

Das Wohnmobil mit 12-El.-M<sup>2</sup> und 20-m-Dipol (VHF-Net) in IN72WS auf etwa 1200 m ü NN. Drei Schritte vor dem fast 400 m abfallenden Abgrund zum Ebro-Tal. Take-off Richtung Nordosten. Stromversorgung mit 2,5-kW-Aggregat. Pro Stunde ging 1 l Benzin durch ...



Etwas schlechter der Standort auf der Höhe des Orduna-Passes. Zum Ausgleich die Antenne mit Elevation. Natur pur – man achte auf das (wilde) Pferd, außerdem wurden 14 Adler gezählt, und nachts heulte sogar ein Wolf.



Guido, EA1/DL8EBW, an der Station. Die Endstufe (Discovery 3CX800A7) steht unten und wärmt das Wohnmobil. Weiterhin zu sehen sind der FT-225 (Mutek), SSB-RX-VV, DTR, DSP und das Notebook mit OH51Y-Software.



Wohnmobil mit Antennen und einem freundlichen Gruß von EA1/DH3YAK. Fotos: DH3YAK, DL8EBW

Zufahrt zum geplanten QTH in einem Nationalpark gesperrt war. Trotz intensiver Diskussionen mit unseren geringen Spanischkenntnissen ließ man uns dort nicht hinein.

## ■ CQ-Contest aus Berlin (von DL7YS)

Der Mai-Contest bescherte den VHF/UHF-Freaks gute Ausbreitungsbedingungen. Aus JO62QL (Berlin-Kreuzberg) berichtete Andreas, DL7ANR, der mit 180 W an einer 9-El.-Yagi 192 QSOs loggen konnte: „Das Contestgeschäft aus der Innenstadt von Berlin ist eher mühsam. Reichlich QRM von Computern machen einem das Leben schwer. Der Entfernungsdurchschnitt lag bei 332 km/QSO, was insgesamt 63 774 Punkte ergab. Das ODX brachte G0KPW mit 826 km. 53 Mittelfelder aus 13 Ländern können sich sehen lassen. Weitere Höhepunkte waren S57O (JN86DT) 664 km, F6KSL (JN28QJ) 715 km und HA2R (JN87VE) 668 km.“

Eine erfahrungsgemäß schlecht besuchte Veranstaltung ist der Sommer-FD auf den Bändern oberhalb 70 cm. Da es sich um einen ziemlich regionalen Contest handelt, fallen die QSOs mit unseren Nachbarn z.B. aus G und PA weg. Also gut, am Samstag und Sonntag wenigstens ein paar Stunden Betrieb auf 23 cm. Und nun zeigt sich, daß die DX-Cluster für diesen Contest ein unverzichtbares Hilfsmittel sind. Da es kein Talk-Back auf 2 m oder 70 cm gibt, ist in Packet-Radio der Teufel los. Ich habe bestimmt mehr Zeit in PR verbracht, als ich auf 23 cm echten QSO-Betrieb gemacht habe. Aber Laune hat es gemacht.

Die Laufzeiten via PR erzeugen auch skurrile Situationen: ich rufe auf .250, 2 min später ... o.k., dann gehen wir auf die .210, wer soll denn nun rufen? ... Bist Du das auf der .230? ... Hallooooooooo, weiß einer, wo Gotha liegt (gemeint ist DL0GTH? Antwort etwa 1 min später: ... in Thüringen, das weiß doch jeder. Langes Geschreibe, gar kein Sinn.

16 QSOs auf 23 cm, viel Streß in Packet, und am Ende frage ich mich, ob ich mein Log in der Mehrmann-Sektion einreichen soll. Irgendwie hat das PR-Netz bei meinen QSOs kräftig mitgeholfen. Durch CQ-Rufen kamen 3 QSOs zustande, 3 QSOs glückten nach dem berühmten Über-das-Band-drehen-Verfahren.

Nach dem Contest treffe ich Michael, DG0OPK, im DX-Cluster. Er hat die Nase von Mikrowellen-Contesten erst einmal voll. Kälte, Nebel und schlechte Bedingungen ...

## Sat-QTC

Bearbeiter: Frank Sperber  
DL6DBN@DB0SGL  
E-Mail: dl6dbn@amsat.org  
Ypernstraße 174, 57072 Siegen

### ■ RS-12/13 Robot aktiv

Mehrere Stationen konnten in den vergangenen Wochen mit dem Robot von RS-13 Kontakt aufnehmen. Der Robot an Bord des Satelliten ist ein automatischer QSO-Partner in CW. Ruft man ihn mit „RS13 de (eigenes Rufzeichen) +“ zwischen 60 und 100 BpM an, so antwortet er mit Rufzeichen und einer QSO-Nummer. Er kann auch durch Q-Gruppen auf zu langsames oder zu schnelles Gebetempo aufmerksam machen. Die Robot-Frequenzen von RS-13 sind: Downlink 29,504 MHz und Uplink 21,139 MHz beziehungsweise 145,840 MHz. Die Rufzeichen und QSO-Nummern, mit denen Robot Kontakt hatte, können von der Kommandostation auch jederzeit ausgelesen werden.

### ■ UoSAT-12 jetzt OSCAR 36

UoSAT-12 ist inzwischen in vielen Bereichen erfolgreich getestet worden. Er hat nun auch die OSCAR-Nummer 36 erhalten. Neben einigen Multispektralbildern mit einer Auflösung von 34 m wurden auch schon panchromatische Aufnahmen mit 10 m Pixelauflösung vom Satelliten zur Erde geladen. Im



Multispektralbild von OSCAR 36: Es zeigt den Flughafen von Detroit. Weitere interessante Aufnahmen der verschiedenen Kameras kann man im Internet unter: <http://www.sstl.co.uk/primages/SSTL-UO12-msimage-Detroit.jpg>, <http://www.sstl.co.uk/primages/SSTL-UO12-Detroit-Metro-Airport.jpg>, <http://www.sstl.co.uk/primages/SSTL-UO12-Detroit-buildings.jpg> sowie unter <http://www.sstl.co.uk/primages/SSTL-UO12-pan-Ontario.jpg> ansehen.

Mai konnte man ebenfalls den Downlink mit 38400 Bit/s FSK in Betrieb nehmen. Im Einzugsbereich der englischen Kommandostation waren die Bilddownloads und Kommando-

zugriffe zu beobachten. Die Sendeleistung des Satelliten beträgt bis zu 10 W an einer Quadrifilarhelix, die zur Erde ausgerichtet ist.

Erste Empfangsversuche erbrachten beachtlich hohe Feldstärken und gestatteten einen entsprechend hohen Datendurchsatz. UO-36 sendet primär auf 437,400 MHz und sekundär auf 437,025 MHz. Für den allgemeinen Amateurfunkbetrieb war er Anfang Juni noch nicht freigegeben.

### ■ Phase 3-D-Startdetails

Im Juni hielt sich wieder ein AMSAT-DL-Team zu Arbeiten am Phase 3-D-Satelliten in den USA auf. Fieberhaft werden nun die notwendigen Startvorbereitungen getroffen. Dazu gehörten der Schüttel- und Vibrationstest, ein abschließender Test der Satellitenmodule und die Verladung des Satelliten zum Startplatz. Zur Startsituation erläuterte der AMSAT-DL-Vorsitzende, Dr. Karl Meinzer, DJ4ZC:

„Es freut mich, berichten zu können, daß wir nach geduldigen Verhandlungen mit mehreren Raumfahrtagenturen mit einer derzeit die letzten Details für eine Übereinkunft zum Start von Phase 3-D ausarbeiten.

Ich bin sehr optimistisch und glaube, daß wir hiermit einen Partner gefunden haben, der viel Energie einsetzt, uns einen geeigneten Start anzubieten. Bislang wurden bereits mehrere mögliche Starttermine benannt, bei denen genügend Reserve zur Mitnahme von Phase 3-D besteht.

Das Geschäft mit Satellitenstarts ist heutzutage aber hart umkämpft, und die Raumfahrtagenturen können ihre Startpläne selten länger als ein halbes Jahr im voraus machen. Also werden wir auch nach Vertragsabschluß den Status eines „stand-by“-Passagiers haben. Anhand der momentan bekanntesten Planungen könnte es zu einem frühestmöglichen Start im Oktober dieses Jahres kommen.

### ■ Ausbau der ISS

Am 29.5. dockte die US-Raumfähre Discovery an die Internationale Raumstation ISS an. Die Astronauten brachten zwei Tonnen Material und Ausrüstungsgegenstände sowie Vorräte auf die Station, die sich jetzt schon seit sechs Monaten im Orbit befindet. Außerdem führten sie erste notwendig gewordene Reparaturarbeiten aus.

In dieser derzeitigen intensiven Bauphase ist selbstverständlich noch nicht an irgendwelche Amateurfunkaktivitäten zu denken. Allerdings meldete das ARISS-Team kürzlich, daß gegenwärtig am Boden vier komplette Antennensysteme für die Amateurfunkbänder 20, 15, 10, und 2 m sowie für 70, 23 und 13 cm entwickelt werden. An der Raumstation bzw. dem Service-Modul sind entsprechende Antennendurchführungen vorgesehen.

aus DL-Rundspruch des DAEC 21/99

### ■ Transponderfahrplan FUJI-OSCAR 29

Die JARL hat den neuen Transponderfahrplan bis Juli 1999 für FUJI-OSCAR 29 bekanntgegeben: 14.6. bis 21.6.: Mode JD 1200 Baud BPSK Mailbox; 21.6. bis 5.7.: Mode JA.

Der Schwestersatellit FUJI-OSCAR 20 bleibt ständig im Analogmode JA für SSB/CW.

aus DL-Rundspruch des DARC 21/99

## Packet-QTC

Bearbeiter: Jürgen Engelhardt  
Rigaer Straße 2, 06128 Halle  
DL9HQH@DB0MER.#SAA.DEU.EU  
e-Mail: DL9HQH@GMX.DE

### ■ Digipeater-News

Aufgrund technischer Mängel der Wetterbildkamera mußte bei DB0CRI (Crimmitschau) die Zoomfunktion außer Betrieb genommen werden. Sie hatte die unschöne Eigenschaft, nach jedem Einschalten ein kleines Stück heranzuzoomen. Nach einigen Tagen stand das Objektiv auf Maximalzoom, was einen sehr kleinen Bildausschnitt zur Folge hatte. Weiterhin wurde der 286er Rechner des Digipeaters gegen einen 486er ersetzt.

Die Betreiber von DB0DFA (Dortmund) stimmten auf ihrer Mitgliederversammlung für eine Umstellung des Userzugangs. Unklar ist noch, ob es einen Duo-Baud-Zugang (1k2/9k6) sein wird oder ein reiner 9k6-Zugang. Die Mehrheit wünscht sich einen reinen 9k6-Einstieg. Wann die Umbauarbeiten beginnen, wird noch rechtzeitig bekanntgegeben.

Bei DB0HAN (Hildesheim) soll der 1k2-Zugang auch in Zukunft erhalten bleiben. Allerdings müssen sich die User, die dauerhaft über DB0HAN in das Packet-Radio-Netz einsteigen, überlegen, ob für sie nicht ein Umstieg auf 9k6 sinnvoll ist. Die hohe 1k2-Belastung über den Mischeinstieg wirkt sich stark hemmend für die 9k6-User aus.

Probleme bereitet den Leipziger Sysops der 70-cm-Userzugang von DB0LPZ. Dort treten sporadisch Störungen auf, die die DCD-LED zum Flackern bringen. Leider konnte der Fehler trotz aufwendiger Suche noch nicht gefunden werden. Vermutlich liegt er nicht am Digipeater selbst, sondern an Mischprodukten von Störungen, die am Standort zeitweilig auftreten.

Bei DB0ME (Solingen) sind nun die neuen Transceiver für den 23-cm-Zugang aufgebaut. Nach Einsetzen des Quarzes werden sie abgeglichen und können eventuell im Juli in Betrieb gehen. Dann ist auch eine Umstellung auf höhere Baudraten (76k8 bzw. 115k) vorgesehen. Die Parameter der 70-cm-Einstiege hat man dahingehend abgeändert, daß von nun an nur noch reine 9k6-Geräte verwendet werden können. Diese müssen dann ein TXD von < 50 ms verarbeiten können. Bei PLL ist dies kaum möglich.

Nachdem das Dach am Standort von DB0MKL (Lüdenscheid) neu eingedeckt wurde, konnte die Einstiegsantenne wieder an der Turmspitze montiert werden. Somit dürften auch die früheren Feldstärken anliegen.

### ■ Linkstrecken

DB0DA (Feldberg): Nach mehreren erfolgreichen Versuchen, den Link zu DB0ROT (Rotensol) zum Laufen zu bringen, funktioniert er nun mit 19k2 und sehr guten Linkzeiten.

Der vor einiger Zeit kränkelnde Link zwischen DB0GOS (Essen) und DB0WTS (Bochum) konnte kürzlich wieder stabilisiert werden. Eine Frequenzkorrektur bei DB0WTS führte zum gewünschten Erfolg. Die Sysop-Tagung vom

29.5. in Essen brachte für DB0GOS folgende Änderungen mit sich: Die Linklage des Digi-peaters wird gedreht, d.h., DB0GOS sendet nach der Änderung auf 1299,xxxx MHz und empfängt auf 1240,xxxx MHz. Dadurch ergeben sich auch etliche Linkänderungen. Neue Links führen zu DB0ME (Solingen), DB0II (Mönchengladbach), DB0OE (Oberhausen), DB0ACC (Marl), DB0COE, DB0NNP (Recklinghausen), DB0IWU und DB0DOZ (Nordhelle). Alle Linkstrecken sind mit 19k2 und vollduplex geplant. Die Inbetriebnahme der neuen Linkstrecken wird noch mehrere Wochen auf sich warten lassen, da man erst noch einige Transceiver aufbauen muß. Damit soll vermieden werden, daß Digipeater längere Zeit ohne Anbindung auskommen müssen. Im Zuge der Umstellung fällt auch der bisherige 23-cm-Userzugang bei DB0GOS weg. Die 70-cm-Zugänge bleiben erhalten.

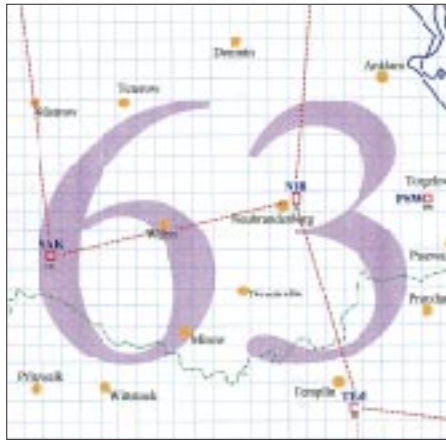
Anfang Mai wurde bei **DB0HAN** (Hildesheim) die Technik für den Link zu **DB0GOE** (Göttingen) mit Vollduplex-Transceivern aufgebaut. Nach dem Umbau auf der Göttinger Seite kann dieser Link auch vollduplex in Betrieb gehen. Nach dem Neuausrichten der Antenne in Richtung **DB0ROT** (Rotensol) ist seit Anfang April **DB0IE** (Karlsruhe) wieder erreichbar.

Um die Linkqualität zwischen **DB0QS** (Dienslaken) und **DB0ME** (Solingen) zu verbessern, hat man die Antennenweiche gegen eine neue ausgetauscht. Die alte Weiche soll überholt und für den Link zu **DB0BOH** (Bocholt) abgeglichen werden, der dann Vollduplex arbeitet. Gleichzeitig wird auch die Pin-Dioden-Umschaltung aus dem Linktransceiver entfernt, um eine geringere Dämpfung zu erreichen. Bei den nicht bzw. schlecht funktionierenden Links zu **DB0NNP** (Recklinghausen) und **DB0OE** (Oberhausen) konnte man die Ursachen noch nicht finden.

Am 3.6. wurde der Link von **DB0SHG** (Süntelturm) zu **DB0HSK** (Meschede) mit 19k2 vollduplex in Betrieb genommen. Bei einem Besuch (Connect) am 3.6. stellte ich fest, daß

für eine optimale Funktion wohl noch eine genauere Einstellung der Parameter nötig ist. Weiterhin trifft man bei **DB0SHG** Vorbereitungen, den Link zu **DB0HE** (Minden) auf 19k2 vollduplex umzustellen. Für eine Inbetriebnahme sind bei **DB0HE** nur noch einige Restarbeiten zu erledigen.

**OE3XNR** (Nebelstein): Nachdem der Link zu **OE3XLR** (Muckenogel) seit dem 19.5. im Testbetrieb lief, ging er am 1.6. dauerhaft in Betrieb.



Linkkarte des Locatorfeldes JO63

Entwurf: DL9HQH

Der Link zwischen **OE9XPR** (Pfänder/Bregenz) und **HB9CC** (Berg) ist nun auch auf vollduplex umgestellt. In den nächsten Wochen will man Tests mit 19k2 durchführen. Der Sender des Linktransceivers von **OE9XPR** wurde auf Dauersenden umgestellt. Somit konnte ein TXD von 0 erreicht werden.

Der Empfänger des Linktransceivers zu **HB9EAS** (Stierenberg) wies einen Defekt im Eingang auf. Nach dem Auswechseln des GaAs-FET konnte der Link wieder in Betrieb genommen werden. Nach längerer Suche gelang es auch, den Fehler im Sender des Userzugangs-transceivers zu finden und zu beseitigen. Nach-

dem er nun wieder läuft, müssen noch ein neues Antennenkabel und eine Dreiband-Antenne montiert werden. Danach kann der Userzugang auf 70 cm (438,200/-7,6 MHz) in Betrieb gehen. **DB0DAR** (Darmstadt) ist um einen Linuxrechner erweitert. Er hat einen Kiss-Link zum **RMNC** unter **DB0DAR-9** und versorgt den Breitbandeinstieg unter **DB0DAR-7**. Der Rechner verfügt über keine connectbare Infobox, d.h., alle Daten werden transparent durchgereicht. Die auf dem Rechner installierte AX-25 Software von **DG2FEF** befindet sich noch in der Testphase. Später soll auch der Link zu **DB0AIS** (Frankfurt) vom Linuxrechner übernommen werden.

#### ■ Mailboxen

**DB0TTM** (Taubertal-Mitte): In Kürze kann die bisherige Vormast-Yagi für die Linkverbindung in Richtung **DB0KUN** (Künzelsau) gegen einen 1,5-m-Spiegel ausgetauscht werden. Davon verspricht man sich einen wesentlich stabileren Betrieb und eventuell auch höhere Geschwindigkeiten.

Nachdem es bei der Mailbox von **DB0MW** (Bad Hersfeld) hin und wieder zu unerklärlichen Abstürzen kam, vermuteten die Betreiber einen Festplattendefekt. Letztere wurde Mitte Mai ausgetauscht. Bei dieser Gelegenheit kam auch ein neues Linux-System zum Einsatz.

#### ■ Neue TNC3-Software

Seit Ende Mai kann man von der Homepage der SYMEK GmbH (<http://symek.com>) aktuelle TNC3-Software herunterladen. Es handelt sich dabei um TF und TNC3BOX in der Version 1.82 und OS 3.03 (beides vom 24.5.).

Von der Firmware wird nun ein Framesammler unterstützt. Er hat folgende Aufgabe: Wenn in einer Paket-Gruppe (Frame) einzelne Pakete fehlerhaft sind, genügt es, die fehlerhaften Pakete zu wiederholen. Bisher wurde das gesamte Frame wiederholt. Weiterhin funktioniert nun auch die Datumsanzeige bis zum Jahr 2037. Behoben wurden auch Probleme mit 115k-Baud der RS232 beim TNC31S.

# ANZEIGE

# DX-QTC

Bearbeiter: Dipl.-Ing. Rolf Thieme  
DL7VEE @ DB0GR  
e-Mail: rthieme@metronet.de  
Landsberger Allee 489, 12679 Berlin  
Alle Frequenzen in kHz, alle Zeiten in UTC  
Berichtszeitraum 9.5. bis 7.6.99

### ■ Conds

Der maximale Flux betrug im Berichtszeitraum etwa 175, allerdings mit starken Schwankungen nach unten. 10 und 12 m boten meistens nur wenige DX-Signale, und auch starke E<sub>s</sub>-Öffnungen innerhalb Europas wurden nicht beobachtet. Im Gegensatz dazu war die tote Zone auf den höheren Bändern beachtlich groß.

### ■ DXpeditionen

Die im vergangenen DX-QTC angekündigte große DXpedition **CY9RF** fand leider nur als verspätete Miniversion statt. Es gab Probleme bei der Einfuhr des Equipments nach Kanada. Als Entschädigung erschien dafür schon ab 7.6. die kanadische Expedition **CY9SS** auf den Bändern.



**TR8XX** (gleichzeitig auch QSL-Manager) & Co. wurden nicht wie vorgesehen als **3C8XX**, sondern unter **3C2JJ** und nur bis zum 27.5. QRV. Die Pile-Ups waren gut, und besonders auf den höherfrequenten Bändern gelangen viele Verbindungen. – **6O1Z** (DJ9ZB) und **6O0X** (DJ6SI) funkten vom 10. bis 17.5. von Somaliland, einer die Selbstständigkeit anstrebenden Provinz aus Somalia und erreichten 16000 QSOs. Die 6O-Rufzeichen wurden von einer eigenständigen Behörde ausgegeben, was die Hoffnung auf ein eventuell neues DXCC-Gebiet nährt. Ob die DXpedition nun für Somalia (T5) oder gar nicht zählt, muß man abwarten. Nach den amerikanischen DXCC-Regeln ist keine der drei Voraussetzungen für ein

extra DXCC-Gebiet erfüllt, und die Lizenzen sind nicht von einer somalischen T5-Behörde ausgestellt worden.

**FR5ZQ/G** von Glorioso ließ sich im Mai auf den oberen Bändern bei dünnem Signal in CW ohne Split und in SSB im Listenbetrieb arbeiten. – Zum WPX CW erschien eine Gruppe Amerikaner auf Galapagos und machte mit guten Signalen auf allen Bändern exzellenten Betrieb. – Die Aktivierung von **4U1UN** durch **SM7PKK** und **ON6TT** nach der Dayton-Hamvention blieb mangels defekter Antennen auf wenige Stunden beschränkt.

**F2HE** tauchte sporadisch in den Morgenstunden als **FOOCLA** von den Marquesas auf 20 m in CW und SBB auf. – **K7BV** von Market Riff erfreute seine Landsleute morgens bei guten Bedingungen auf den mittleren Kurzwellenbändern. – **ZS8D** hatte viel QRL und konnte vorerst nur mit Drahtantennen aktiv sein.

### ■ Kurzinformationen

**F5MKA** erhielt das Rufzeichen **3XY1BO** und dürfte umgehend auf den höherfrequenten Bändern zu erwarten sein. – Exotische Präfixe aus Schottland (2A, 2S, 2T) und Wales (2C, 2X, 2W), die an die vor 600 Jahren separat zuge-



standenen Parlamente erinnern sollen, beleben noch bis Ende Juli die Bänder. – **F5NHJ** ist ab August für zwei Jahre von Djibouti (**J2**) aktiv. – In Thailand ist die Nutzung des 160- und 80-m-Bandes bis zum 31.12.99 nur bei großen Contesten erlaubt. – Paul, **A35RK**, bietet sein Gästehaus auf Tonga für funkwilige Urlauber an.

### ■ Vorschau

Market Riff (**OJ0**) wird durch **LA0CX**, **OH0RJ** und **LA3KIA** vom 2. bis 5.7. in die Luft gebracht. – **DL2GWL** hält sich noch bis 2.7. auf Gozo (**9H8**) auf und funkt von dort in CW und SSB. – Vom 21. bis 28.7. ist eine weitere DXpedition von St. Paul mit mehreren Teilnehmern unter **CY9CWI** angekündigt. Die QSLs



3B8/DL2HZM während seines Aufenthalts auf Mauritius

Foto: DL2HZM



Dayton 1999: Schnapsschuß vom Contesters Banquet: **W2GD**, **W3LPL** und **K1AR** (v.l.n.r.)

gehen via **VE2CWI**. – **IN3ZNR** will Ende Juli mit einigen befreundeten OPs aus Kanada aus Kuba QRV werden. – **T88JR** und **T88DX** sind vom 20. bis 25.7. die Rufzeichen einer japanischen DXpedition. Man will von 80 bis 6 m in CW sowie SSB arbeiten. – **WB2REM** macht vom 28.6. bis 8.7. unter dem etwas ungewöhnlichen Rufzeichen **VP2EREM** Betrieb.

**Hide**, der als **JM1LJS** schon Erfahrung in Sachen DXpeditionen hat, kündigt vom 23.7. bis 1.8. Funkaktivitäten aus **4X**, **E41** und **E44** an. **SM7PKK** plant mit fünf weiteren OMs ab Mitte September eine größere Aktivierung: **T31** und **ZK3** stehen als Highlights auf dem Programm! Es sollen bis zu drei Stationen mit Endstufen und guten Antennen parallel betrieben werden.

Auch **3C0** ist durch OPs aus EA und 3C1 für September wieder im Gespräch. – Die Rufzeichen der Berliner OMs, die ab 28.10. Kiribati und Banaba aktivieren, stehen nun mit **T30Y**, **T30CW**, **T33Y** und **T33CW** fest. – Eine großangelegte JA-DXpedition nach Saipan (**KH0**) wird vom 19.7. bis 2.8. angekündigt. Es wird auf allen Bändern zwischen 80 und 6 m gearbeitet, wobei der Schwerpunkt auf 12, 10 und 6 m liegen soll.

### ■ Bandmeldungen im Berichtszeitraum

<b>160 m</b>		6O1Z	18145 1750
L26KK	1834 0350	HP2CWB	18118 0500
		T32LN	18125 0440
<b>80 m</b>		V73ZZ	18131 1910
5Z4RL	3795 1950	VP2EY	18143 1915
6O0X	3508 2125	YS1EJ	18158 0600
E41/OK1DTP	3794 2130	ZK1JD	18146 0800
ET3VSC	3504 2305		
OJ0VR	3507 2020		
RIAND	3800 2245		
<b>40 m</b>		5V7FA	21345 1820
3B9FR	7007 0230	9M2/GM4YXI	21262 1730
5N0MSV	7004 2350	9N7DU	21023 1230
CY9SS	7055 0200	AH8LG	21260 0930
HC8MD	7020 0405	FR5ZQ/G	21006 0440
HJ0SXV	7050 0440	TN2FB	21289 1840
K9ZO/HC8	7007 0500	TT8DF	18071 2045
		V5/HB9QQ	21010 1050
		V63AO	21237 1350
<b>30 m</b>		XV7SW	21028 1100
3C2JJ	10102 2110	ZD7SM	21260 1900
E4/G3WQU	10109 1730		
OJ0VR	10102 0300		
V26OC	10102 0430		
<b>20 m</b>		3W7CW	28493 0725
3C2JJ	14260 0500	5N0MSV	24949 1100
6O1Z	14195 0545	9J2AM	24955 1020
9K2/DL2KP	14266 1830	9V1WW	24945 1600
FR5ZQ/G	14180 1845	FR5ZQ/G	24970 1515
J73AB	14260 0540	PY0FA	24892 1930
JW/DL3NRV	14013 0535	T22TK	24937 0900
N6TV/HC8	14007 0435	XX9TRR	24905 1750
KE4LWT/YS1	14262 0520		
<b>10 m</b>		3C2JJ	28460 1715
		3W7CW	28008 0520
<b>17 m</b>		6O0X	28025 1610
3C2JJ	18078 1940	TT8ZB	28490 0930



# IOTA-QTC

Bearbeiter: Thomas M. Rösner, DL8AAM  
 PR: DL8AAM@DBOEAM.#HES.DEU.EU  
 e-Mail: troesne@gwdg.de  
 URL: <http://www.gwdg.de/~troesne>  
 Wörthstraße 17, 37085 Göttingen

## ■ Berichte

**Europa:** DJ9HQ ist noch bis zum 29.6. von Leros und anschließend bis 7.7. von Kalymnos und Telendros QRV. Für alle Inseln gelten das Rufzeichen SV5/DJ9HQ/p und EU-001.

Zwischen dem 6. und 9.7. ist Geoff, M0BGS, von der Insel South Berneray (OH-016) in den Äußeren Hebriden, EU-010, QRV. – Tom GOPSE, und Steve, G4EDG, aktivieren vom 22. bis 29.7. die Insel St. Mary's in den Scilly Islands, EU-011. Außerhalb des IOTA-Contests benutzen sie das Rufzeichen GB0SM, während des Contests G5M. QSL über das Büro oder direkt an G3WNI, Bill Lindsay-Smith, Way Close, Madford, Hemyock, Culmpton, Devon EX15 3QY.

Ab 24.7. ist Rene, DL2JRM, für etwa zwei bis drei Wochen im Sjøelland Archipel, EU-029,



unterwegs. Er wird dabei u.a. die Inseln Fyn (DIA: FY-001), Æbelø (FY-006), Romsø (FY-008) und die Hirsholmene Gruppe (NK-002) als OZ/DL2JRM/p hauptsächlich in CW aktivieren. – Vom 21.7. bis 4.8. sind Marc, ON5FP, und Kristof, ON6NN, von verschiedenen Inseln im Bereich von EU-032 unter TM1OTA zu erreichen. Für den IOTA-Contest ist die Ile d'Oleron (AT-025) vorgesehen. Zusätzlich geplant sind Ile de Ré (AT-022), Ile d'Aix (AT-023), Ile Madame (AT-024), Fort Enet (AT-031) und Fort Louvois (AT-035), wobei Madame und Ft. Louvois nicht für das IOTA zählen. QSL via ON4ADN, Geert Decru, St Laurentiusstraat 18, B-8710 Wielsbeke. – Einige OPs der Klubstation ON4NOK machen vom 23. bis 25.7. als PA6TEX von Texel, EU-038, in SSB und CW Betrieb. Außerhalb des IOTA-Contests konzentrieren sie sich auf die WARC-Bänder. QSL via ON4ALW. – Eine Gruppe der belgischen UBA-Sektion Diest ist vom 18. bis 25.7. von der Ile d'Yeu, EU-064 (AT-021), unter TM0Y in SSB, CW und RTTY QRV. QSL via ON4AMM. – Ebenfalls belgische OPs, diesmal von der UBA-Sektion Gulden Spoor Kortrijk (KTK), sind vor bzw. während und nach dem IOTA-Contest (24./25.7.) von Ouessant, EU-065 (AT-001), aktiv. Auch dafür wurde ein TM-Sonderrufzeichen beantragt.

Gianni, IK1TTD, ist für den 10. und 11.7. von der französischen Mittelmeerinsel Porquerolles (ME-010), EU-070, angekündigt. – Norby,

LX1NO, Manu, LX2LX, sowie TF8GX und TF8SM planen vom 23. bis 25.7. eine Aktivität von Haemaey in den Vestmannaeyjar Inseln, EU-071, in TF7. Außerhalb des IOTA-Contests ist auch Betrieb auf den WARC-Bändern sowie in RTTY vorgesehen. – Das Sonderrufzeichen GB100RN ist am 10. und 11.7., anlässlich des 100jährigen Jubiläums der Errichtung der weltweit ersten ständigen Funkstation durch Marconi für die britische Royal Navy, von Alum Bay auf der Isle of Wight, EU-120, QRV.

Von Lundy Island, ebenfalls EU-120, sind GW4GJT und GW4YKL vom 24. bis 31.7. als GB2LI und GX0MXG/p in CW, SSB, RTTY sowie AMTOR auf allen Bändern aktiv. QSL via GW0MXG. – Bob, GM0DEQ, Robbie, GM0SEI, und Dave, GM3WIL, machen zum IOTA-Contest von Great Cumbrae Island (CL-003) Betrieb. Die OMs versuchen vor dem Contest die vorgelagerte Insel Little Cumbrae (CL-004) zu aktivieren, beide EU-123. – Martin, VE3MR, ist vom 6. bis 25.7. unter seinem niederländischen Rufzeichen PA9MR von EU-146 in SSB QRV.

**Asien:** Alex, UA0ZY, und weitere OPs der Kamtschatka DX-Group planen, im Juli verschiedene Inseln der Kurilen (RA0F), AS-025, zu aktivieren. Zusätzlich ist vorgesehen, eine Insel in der bisher nicht aktivierten Kamtschatka Oblast/Sea of Okhotsk Coast Gruppe (AS-neu) auf die Bänder zu bringen.

Toshi, JM1PXG/6, ist vom 23. bis 26.7. von den Daito-Inseln, AS-047, hauptsächlich in CW aktiv. QSL via Toshiyuki Saito, 3-10-3-204, Yoga, Setagaya, Tokyo 1580097, Japan.

**Nordamerika:** Howie, K1VJSJ, hält sich von Juli bis August auf Martha's Vineyard, NA-046, auf. – Von Juli bis Dezember ist Louis, VE2BQB, als VY0TA von Iqualit Island, NA-047, im neuen kanadischen Nunavut Territory aktiv. – Gary, KI6T, und Glen, WR6O, sind vom 22. bis 26.7. erneut von Santa Catalina, NA-066, vor der kalifornischen Küste aktiv.

Eine gemischte Gruppe von CO/I/VE-OPs um Fabrizio, IN3ZNR, ist vom 24. bis 31.7. von Cayo Coco, NA-086, QRV. Beantragt ist ein spezielles T47-Rufzeichen. – Fünf OPs um VE7TLL sind vom 22. bis 26.7. von Dundas Island, NA-118, aus aktiv.

Im IOTA-Contest kommt anlässlich des 225. Jubiläums des ersten europäischen Besuchs der Queen Charlotte Inseln durch Juan Perez das Sonderrufzeichen VD7D zum Einsatz. Vor und nach dem Contest ist die Gruppe u.a. auch für die Sammler des kanadischen Inseldiploms als VE7ISL/p QRV. QSLs gehen an VE7TLL, Terry Mitchell, P.O. Box 9, Tlell (BC), V0T 1Y0.

### IOTA-Vorzugsfrequenzen

SSB: 28560, 28460, 24950, 21260,  
 18128, 14260, 7055, 3755 kHz  
 CW: 28040, 24920, 21040, 18098,  
 14040, 10115, 7030, 3530 kHz  
 DID: 3645 kHz (innerdeutsche QSOS)

### IOTA-Net

Jeden Samstag um 1300 UTC auf 14260 kHz sowie sonntags ab 1300 UTC auf 21260 kHz

Harry, AA2WN, ist in den kommenden Wochen als AA2WN/3 mit 100 W und Vertikalantenne mehrmals von Kent Island, NA-140, aktiv. – Eine Gruppe von Mitgliedern des Island County ARC (WA), Western Washington DX Club und des NCCC erhielten die Erlaubnis, ab 24.7. für einige Tage die Insel Waadah, NA-169 (W7, Tatoosh Isl.), im ansonsten für Weiße gesperrten Stammesgebiet der Makah-



Antennenanlage der OK-DXpedition '99 auf Fidschi

Nation, zu aktivieren. Bei Waadah handelt es sich um die Ahnen- bzw. Begräbnisinsel der Makah. Die Gruppe wird simultan mit wenigstens zwei Stationen Betrieb machen. Ein Rufzeichen ist bisher noch nicht genannt worden. – Ivan, VE3DO, und weitere VE-OPs sind noch bis 15.7. von Black Island in der James Bay (Zone 2) aktiv. Diese Insel gehört ebenfalls zum neuen Nunavut-Territorium (VY0). **Südamerika:** Der Temuco Radio Club aktiviert vom 20. bis 25.7. unter CE6TC/p die Insel Quinchao im Chiloe Archipel, SA-018. QSL direkt oder über das Büro an CE6TC, Box 1234, Temuco, Chile. – Einige OPs um Ciro, PY7ZY, sind für den 24./25.7. von der Insel Itamaraca, SA-046, als ZX7XX in SSB und CW angekündigt. QSL via PY7ZY, Cicero Xavier da Silva, P.O. Box 501, Joto Pessoa 58001-970 (PB), Brasilien.

## ■ IOTA-Contest 1999

Hier einige weitere DXpeditionen anlässlich des IOTA-Contests am 24./25.7.:

EU-008	MM0CCC/p	Tiree (GM0ALS)
EU-015	SV9/I2WIJ	Kreta
EU-066	RF1O	Solovetskiye (UA1QV)
EU-081	TM2F	St. Marcouf (F6KVF)
EU-101	OH6RX/p	Raippaluoto
EU-123	MM8Y	Bute (M0ARK)
EU-123	GM5VG/p	Gigha (GM3UTQ)
EU-124	MW7Z	Anglesey (G5LP)
EU-127	DL8OBC/p	Helgoland
EU-128	DL6MHW/p	Fehmarn
EU-129	DL0HRO	Usedom (DL3KUD)
AS-117	J13DST/3	Awaji-Shima
NA-148	AA1IZ	George's Island
OC-154	VK8AN/6	Troughton (VK4AAR)

Die speziell für den Contest von EI5DI konzipierte Software SDI (Super Duper IOTA) ist kostenlos aus dem Internet von der Seite <http://www.ei5di.com> downloadbar. Unter dieser URL finden sich auch die Ergebnisse der vergangenen IOTA-Conteste.

## ■ Neue IOTA-Referenznummern

**AF-082 (3C)** Equatorial Guinea – Rio Muni Province, durch TR-OPs Ende Mai 1999 von Corisco unter 3C2JJ. QSL via TR8XX.

# CW-QTC

## ■ Neuer CW-Contest des DTC

Der Deutsche Telegrafie Club (DTC e.V.) veranstaltet einen neuen VHF/UHF-CW-Contest, in dem QRP-Stationen und die Einsteiger-Lizenzklasse gesondert gewertet werden, um vor allem bei den Inhabern der Zeugnisklasse 3 das Interesse an CW zu wecken. Die komplette Ausschreibung dazu lesen Sie im nächsten CW-QTC.

## ■ AGCW-QRP-Sommer-Contest

**Zeit:** 17.7., 1500 UTC, bis 18.7., 1500 UTC. Innerhalb dieser Zeit ist eine Pause von neun Stunden einzuhalten, davon fünf Stunden zusammenhängend, die restliche Pausenzeit ist beliebig.

**Teilnehmer:** Nur Einmannstationen, nur CW (A1A). Es dürfen nur ein Sender und ein Empfänger bzw. ein Transceiver gleichzeitig betrieben werden, keine Keyboards, keine automatischen Lesegeräte.

**Anruf:** CQ QRP TEST. **Klassen:** VLP – Very Low Power = bis 1 W Output bzw. 2 W Input; QRP – klassisch QRP bis 5 W Output bzw. 10 W Input; MP – Moderate Power bis 25 W Output bzw. 50 W Input; QRO – über 25 W Output bzw. 50 W Input.

**Rapportaustausch:** RST, laufende QSO-Nr./ Klasse, z.B. 579001/ QRP. Bänder: 80, 40, 20, 15, 10 m (contestfreie Segmente beachten!).

**QSO-Punkte:** QRO- mit QRO-Station = 0, QRO- mit MP-Station = 2, QRO- mit QRP-Station = 2, QRO- VLP-Station = 2, MP- mit MP-Station = 2, MP- QRP-Station = 2, MP- mit VLP-Station = 2, QRP- QRP-Station = 3, QRP- VLP-Station = 3 und VLP- mit VLP-Station = 3 Punkte.

**Multiplikator:** Jedes gearbeitete DXCC-Gebiet pro Band ergibt einen Multiplikatorpunkt.

**Endpunktzahl:** Summe der QSO-Punkte multipliziert mit der Summe der Multiplikatorpunkte aller Bänder.

**Logs/Spaltenaufteilung:** UTC, Rufzeichen, gesendeter/empfangener Rapport, Multiplikator-Punkte, QSO-Punkte. Je Band ist ein separates Log zu führen.



**Deckblatt:** Eigenes Rufzeichen, Adresse, Stationsangabe mit der verwendeten Leistung, Endpunktabrechnung, ehrenwörtliche Erklärung über die Einhaltung der Contestregeln, Unterschrift.

**Logeingang:** Bis zum 31.8. beim Contestmanager, Checklogs sind willkommen, desgleichen Anregungen der Teilnehmer. Ergebnislsten gegen SASE.

Contestmanager Lutz Noack, DL4DRA, Hochschulstr. 30/702, 01069 Dresden.



## ■ CW-Zeitschrift

Das CW-Journal ist die Zeitschrift des Deutschen Telegrafie Clubs e.V. (DTC) und wird an alle Mitglieder mit Vollmitgliedschaft versandt. Das CW-Journal erscheint zweimal im Jahr und berichtet über Aktuelles aus dem Bereich der Telegrafie im Amateurfunk.

Außerdem werden die Mitglieder über die Aktivitäten des Vereins informiert, auch technisch interessante Beiträge und das Neueste über die gesetzlichen Bestimmungen im Amateurfunk, alles insbesondere aus der Sicht des Telegrafisten, findet sich darin.

Mit verschiedenen anderen Zeitschriften aus dem Bereich des Amateurfunks bestehen Kooperationsvereinbarungen, so daß mit dem CW-Journal den Mitgliedern ein interessanter Informationsüberblick geboten werden kann. Das Heft wird grundsätzlich nur an Mitglieder abgegeben und ist nicht im Handel erhältlich. Ansprechpartner ist Thomas König, DG6YFY, Rincklakeweg 43, 48153 Münster, Tel. (02 51) 7874 90, Fax (02 51) 78 74 91.

## ■ Umfrage zum CW-Prüfungstempo

Der Deutsche Telegrafie Club e.V. (DTC) hat eine Umfrage hinsichtlich des Tempos bei der Morseprüfung zur Erlangung des Amateurfunkzeugnisses der Klasse 1 durchgeführt. Insgesamt beteiligten sich daran 180 YLs und OMs. Es ergab sich folgendes Ergebnis:

53,3 %	Tempo 60 BpM; Geben und Hören (d.h., derzeitiges Verfahren)
15,0 %	Tempo 60 BpM; aber nur QSO-Text
13,9 %	Wie vorher; aber mit 40 BpM
11,7 %	Tempo 40 BpM; aber nur QSO-Text
6,1 %	Ein anderes Tempo als eines der vorstehenden

Dazu ein Kommentar von Martin Hengemühle, DL5QE, Vorsitzender des DTC e.V.:

„Die DTC-Umfrage zum CW-Prüfungstempo war aus zweierlei Gründen für den Verein interessant. Einmal bot sie die Möglichkeit, etwas Derartiges im Internet und in Packet-Radio auszuprobieren, d.h. zu sehen, ob und wie ein derartiges Verfahren angenommen wird und ob und wie das Umfrageprogramm funktioniert. Andererseits war es eine willkommene Möglichkeit, ein Meinungsbild in Sachen CW-Prüfungstempo zu erhalten.“

Eine Beteiligung von 180 Personen ist mehr, als wir in der kurzen Zeit erwartet hatten. Nochmals Dank allen, die mitgemacht haben. Sicher, diese Anzahl ist, statistisch gesehen, keine signifikante Probe, die als Querschnitt über alle Funkamateure gelten kann. Einmal sind längst nicht alle Funkamateure im Internet oder in PR vertreten. Zum anderen ist klar, daß sich von denen, die es doch sind, nur die gemeldet haben, denen die Sache an sich wichtig genug erschien. Trotzdem kann man zumindest einen Anhaltspunkt gewinnen, was diejenigen, die sich aktiv mit der CW-Prüfung und dem Prüfungstempo beschäftigen, sich darum also

Gedanken machen, für eine Meinung haben. Während der Internetteil von sich aus anonym war, war es in PR nicht so, die Daten wurden aber anonymisiert. Letzteres gilt auch für die Meinungsbekundungen auf dem Postweg, so sie nicht anonym waren. Mehrfachabstimmungen gab es vor allem via Internet.

Erfreulicherweise ist das von uns verwandte Verfahren aber in der Lage, diese Mehrfachabstimmungen ein und der selben Person zu erkennen und somit nicht zu werten. Zur Ehre derjenigen, die sich via Internet an der Meinungsumfrage beteiligt haben, ist festzustellen, daß es sich bei den Mehrfachabstimmungen um einige wenige Personen handelte, die meinten, ihrer Meinung eine „überdurchschnittliche Wichtigkeit“ verleihen zu müssen. Spitzenreiter war ein Teilnehmer, der gleich 116 Mal (!) hintereinander abstimmte. Doch hat es nicht in seinem Sinne funktioniert ... (so etwas kann auch durch Fehlbedienung bzw. Serverprobleme verursacht werden, 1UU)

Es zeigt sich auch, daß, im Sinne des „Schummeln“, Funkamateure sich nicht vom Durchschnitt der Bevölkerung unterscheiden. Charakterliche Defizite werden anscheinend nicht durch ein interessantes Hobby wettgemacht.

Diese Umfrage war eine zum Thema Prüfungstempo und nicht zum Thema 'Prüfung: Ja oder Nein?'. Da der DTC als CW-Verband, neben allen anderen CW-Verbänden auch, für die Beibehaltung der CW-Prüfung eintritt, und zwar aus grundsätzlichen Erwägungen, ist letztere Fragestellung nicht unser Thema.

Für uns ist es wesentlich wichtiger, die Meinung derjenigen zu ermitteln, die CW machen, oder die sich auf eine Prüfung vorbereiten. Und da zeigt die Umfrage, daß ein bestimmtes Mindesttempo schon erwünscht ist. Dies ist ein wichtiges Resultat, denn es ist verständlich, daß ohne eine gewisse minimale Grundvoraussetzung ein brauchbarer Funkbetrieb in der Betriebsart CW wenig Spaß macht, da man dann keine Partner findet. Daß das derzeitige Verfahren der Prüfungsbehörde als hinreichend akzeptabel erscheint, spricht einerseits für die Prüfungsbehörde und deren Überlegungen zur Morseprüfung, andererseits spiegelt es die Erfahrung wider, die aktive Telegrafisten mit den Resultaten dieser Prüfung unter den Newcomern auf unseren Frequenzen machen bzw. machen wollen.

Wir erhielten auch einige interessante e-Mails von Teilnehmern an der Umfrage, die sich zu dem Zeitpunkt auf ihre CW-Prüfung vorbereitet haben. Tenor war, daß es zwar Arbeit ist, aber man auch zugleich nach der Prüfung mit akzeptabler Geschwindigkeit auf den Amateurfunkbändern erscheinen möchte.

Dieses Bemühen sollten wir alle, die wir nur zu gern auch eventuell mit unserer jahrelangen Übung im täglichen Funkbetrieb flottes Tempo als 60 BpM mögen, würdigen. Vermeiden wir also, daß die „Neuen“ nach wenigen Versuchen die Taste entnervt in die Ecke feuern, indem wir – ganz im Sinne unseres Hobbys – uns ihnen widmen, unser Tempo auf ihre durch die Prüfung zunächst erworbenen und nachgewiesenen Fähigkeiten anpassen, ihnen nicht den 'Spaß an der Freud' verderben.

Das Prüfungstempo muß jeder beherrschen, schneller kann man sein, muß es aber nicht!“

# QRP-QTC

Bearbeiter: Peter Zenker  
DL2FI@DB0GR  
e-Mail: Peter\_DL2FI@csi.com  
Saarstraße 13, 12161 Berlin

## ■ QRP auf der Ham Radio

Auf der diesjährigen Ham Radio in Friedrichshafen sind natürlich die QRP'er ebenfalls wieder vertreten. Ihr findet uns in Halle 9, am Stand 921. Wie immer werden wir eine Menge QRP-Geräte dabei haben, Aufschrauben ist ausdrücklich erlaubt. Unter anderem zeigen wir den SST, den SW40+, den K2 und natürlich den Prototyp des neuen Black Forest Transceivers, der im Herbst als Bausatz der DL-QRP-AG herauskommen soll.

Noch nichts gehört vom Black Forest? Ein Allband-SSB/CW-QRP-Transceiver mit nahezu unglaublichen guten Empfängerdaten und trotzdem im unteren Niedrigpreisbereich angesiedelt. Konstruiert als Einsteigergerät, was den Preis angeht, und als Highend-Gerät, was den Gebrauchswert angeht. Laßt Euch überraschen, wir spannen eine Antenne!

Am Freitagnachmittag gibt es um 16 Uhr einen Vortrag zum Thema QRP-Entwicklungen und Möglichkeiten. Ort: Halle 2, Saal C. Referent bin ich selbst, ich kenne meinen Vortrag schon, Ihr könnt ruhig vorbeikommen (auch QRO-Ps). Freitagsabend um 19 Uhr treffen sich die QRP'er dann auf dem Ham Fest des DARC in Halle 9.

## ■ Neuer Service

Viele OMs, deren Interesse an Geräten wie SST, NorCal40 und Sierra nicht zuletzt durch meine Berichte geweckt worden war, haben in den letzten Wochen ganz traurig angerufen: Der FA-Leserservice liefert die Wilderness-Produkte nicht mehr. Eine Rückfrage ergab, daß es tatsächlich so ist. Bedingt durch den Dollarkurs, die Steuern, den Zoll und die Transportkosten hätte der Preis der Geräte so stark angehoben werden müssen, daß sie nahezu unverkäuflich wären. Schade, das wars dann wohl.

Wars das wirklich? Die Wilderness-Bausätze gehören zu den besten auf dem Markt, das Interesse ist nach wie vor groß. Sollte es keine Lösung geben? Doch, es gibt eine. Die DL-QRP-AG beschäftigt keine Mitarbeiter, sie beutet nur einige Helfer aus. Ohne Personalkosten müßte sich das doch irgendwie hinbekommen lassen. Ich habe inzwischen mit dem Inhaber von Wilderness vereinbart, daß er in Zukunft seine Produkte über mich liefert. Ich sammle die Bestellungen, schicke das Bündel per e-Mail in die USA und erhalte dann ein ganzes Paket mit Geräten zugeschickt. Dadurch sparen wir beträchtliche Kosten bei Versand und Zoll. Bezahlt wird im voraus per Verrechnungsscheck an meine Adresse.

Die Preise sind die selben wie beim FA-Leserservice, der Versandkostenanteil beträgt 10 DM. Bitte nicht über das Konto der DL-QRP-AG zahlen, wir wollen das wegen des vorhandenen Restrisikos etwas trennen. Geht etwas schief, dann soll nicht die AG dran glauben, sondern ich. Wird aber schon klappen.

## ■ QRP 14 – einige Erkenntnisse

Wer sich erinnert: Ich bin einer der beiden Entwickler des QRP14 und war u.a. für das Handbuch, die gesamte Mechanik, das Leiterplattenlayout sowie einige Schaltungen verantwortlich. Ich möchte hier nun ein paar grundlegende Fehler ansprechen. Wohlgermerkt: Keine Fehler im Gerät selbst, obwohl es zugegebenermaßen schon die eine oder andere „Ungereimtheit“ gegeben hat bzw. gibt.

Vorab: Handbücher sind natürlich schon längst nicht mehr zu bekommen, das gilt auch für Leiterplatten usw. Ein Nachbau ist also nicht mehr anzuraten. Spezielle Logbücher für den QRP14 werden wir auf der Ham Radio kostenlos ausgeben (am QRP-Infostand nachfragen).

Jetzt zu den Fehlern, die oft nicht sofort als solche zu erkennen sind und deshalb eine Fehler-suche zum Teil ziemlich erschweren.

1. Mir sind Doppellochkerne untergekommen, die für die Verwendung bei höheren Frequenzen gedacht waren. Bei 2 Windungen sollte die Induktivität zwischen 20 und 50  $\mu\text{H}$  liegen.



Der MFJ-9420, ein 20-m-SSB-QRP-Transceiver  
Foto: DF20K

2. Die Drähte auf diese Doppellochkerne nicht zu stramm wickeln! Das Kernmaterial ist elektrisch leitend, ein Nebenschluß hat besonders auf der FAB mit der Massefläche unangenehme Folgen.
3. Transistoren: Es gibt keine 2N2222 im Plastikgehäuse! Das heißt, es gibt sie leider doch, aber dann kommen sie garantiert aus dubiosen Quellen. Rauswerfen und durch „richtige“ 2N2222 ersetzen.
4. Wenn beim Pegeln die hohen Frequenzen viel zu schwach durchkommen: T2 in der FAB probeweise durch einen BFY90 ersetzen.
5. C7 auf der FAB darf kein keramischer Kondensator sein, sonst ist die Pfeifstelle auf 14,000 MHz nicht genügend unterdrückt.
6. Noch etwas zu den Kondensatoren. Unbedingt drauf achten, daß die Kondensatoren im Tiefpaß von guter Qualität sind. Die Angaben der Stückliste beachten! So wird zum Beispiel die Ausgangsleistung auf 40 m durch schlechte C27, C28, C29, C30 (Abklatsch-Kondensatoren statt Vielschicht oder besser Folie) auf weniger als 50 % reduziert!
7. Auf der Sender-Platine C9 vorsichtshalber auf 470 nF (Folie) vergrößern; dadurch wird wildes Schwingen sicher verhindert. Auf jedem Band sollte eine Sendeleistung

von 4,5 bis 5 W zu erreichen sein! Eine schnelle Kontrolle, ob es der Sender grundsätzlich tut: Die Gehäuse von T1, T2, T3 mit dem Eigenbau-Demodulator antasten. Spannungen: 1,2 V (T1), 5,7 V (T2) und 4,4 V (Treiber). Den Kühlstem von T3 nicht zu klein wählen, er muß fast bis an die Kühlfläche gehen, also die vorgeschriebenen 10 mm Höhe haben. Sonst wird T3 zu heiß!

8. Die kleinen Richtkoppler-Ringkerne (L1, L2) sollten nicht zu klein sein; sie werden bei Dauerstrich nämlich sehr warm und fahren dann durch Fehlanpassung die Ausgangsleistung runter. Allerdings reversibel.
  9. Z-Dioden: Gefordert waren an allen wichtigen Stellen BZX55 mit 5,6 V. Werden statt dessen die billigen ZPD verwendet, wird die Stabilisierung der beiden Quarzoszillatoren auf dem VFO zu „weich“: Resultat: Chirpen auf 20 und 10 m! Auch die 9,8-V-Feinregelung ist für einen BZX55 ausgelegt, sogar durch sorgfältiges Einstellen des Z-Stromes auf „Tk Null“ optimiert. Eine ZPD-Z-Diode kann nicht funktionieren, selbst wenn sie so tut!
  10. NF-Filter auf der STV-Platine. Wenn die NF klingelt oder komisch klingt: Nicht einfach R37 verkleinern, damit geht auch der Pegel zurück. Besser die Kondensatoren C18, C19 und C20 ausbauen und nachmessen, ggf. aussuchen; dann ist das Problem beseitigt.
  11. Die AGC bereitet Probleme: Tut mir leid, aber die BF245A streuen unwahrscheinlich stark. Tip: Einen Transistor nehmen, mit dem sich der Arbeitspunkt von 4 V gut einstellen läßt. Dann die Werte entsprechend Abschnitt 3.2, Seite 3, Punkt 9, kontrollieren. Letztendlich muß die S-Meter-Skale nicht besser als eine halbe S-Stufe stimmen, wir sollten da Mut zur Lücke beweisen. Ungeeignete Transistoren erkennt man daran, daß das NF-Diagramm auf Seite 3, Abschnitt 3.1, zu flach verläuft, d.h., daß die NF bei 2 mV HF noch nicht 80 % des Maximalwertes erreicht hat.
  12. Der 10-M $\Omega$ -Steller für die Haltezeit bei Semi-QSK scheint nicht überall erhältlich zu sein. Die Haltezeit wäre für die Praxis sowieso zu lang, 5 M $\Omega$  sind ausreichend.
  13. Und noch ein abschließendes Wort zur Mechanik. Sie muß passen, das ist wirklich zentral bewiesen! Keine Langlöcher feilen oder sonstwie Murks machen. Zusätzliche Unterlegscheiben für den Höhenausgleich sind erlaubt! Auch Bild 22 ansehen: Die (ungenügend beschriebene) Verbindung RIT-Platine/VFO ist auf diesem Bild gut zu erkennen. Neuerdings sind relativ flache Lautsprecher auf dem Markt, die sich allerdings nicht eignen! Sie passen zwar ins Loch, sind aber oberhalb der Leiterplatte zu hoch!
- Damit dürften die mir im Moment bekannten Fehlerquellen angesprochen sein. Ich bin zwar über DB0GAP in Packet-Radio zu erreichen, frage aber nur einmal die Woche ab.  
Bei Problemen: Bitte ein Fax schicken (07 31) 9 26 61 35); ich antworte entweder schriftlich oder melde mich per Telefon.  
Viel Erfolg und awdh auf 7,030 MHz.

Dieter Engels, DJ6TE

# Ausbreitung Juli 1999

Bearbeiter: Dipl.-Ing. František Janda, OK1HH  
CZ-251 65 Ondřejov 266, Tschechische Rep.

Die Sonnenfleckenzahlen betragen von Januar bis Mai 1999 62,4, 66,1, 69,1, 63,9 und 106,3. Die daraus resultierenden  $R_{12}$ -Werte für die Monate Januar bis November 1998 belaufen sich auf 43,9, 49,0, 53,6, 56,6, 59,4, 62,5, 65,4, 67,7, 69,4, 70,4 und 70,9. Der Anstieg der Sonnenaktivität erfolgt somit schneller als bis zum April (die Junivorhersage lag also richtig). Für den weiteren Verlauf legen wir das derzeitige Tempo für die angegebenen Diagramme mit  $R_{12} = 125$  zu Grunde. Die Wahrscheinlichkeit, daß die geglättete Sonnenfleckenzahl von  $R_{12} = 160$  im Frühjahr 2000 wirklich erreicht wird, ist nun wieder höher.

Die Diagramme geben auch die Wirkung des sommerlichen Wechsels durch die tägliche Aufteilung der ionosphärischen Region auf zwei Maxima wieder:  $F_1$  und  $F_2$  trennt sich. Daraus resultieren flachere MUF-Kurven, die nur in Richtungen der Südhalbkugel der Erde steiler ausfallen. Auch die Unterschiede zwischen Tag und Nacht (wieder mit Ausnahme südlicher Richtungen) verringern sich. Größere Schwankungen, vor allem auf den höherfrequenten Bändern, werden durch das Auftreten der sporadischen E-Schicht verursacht, die nicht nur für lokale Ausbreitung zwischen

europäischen Stationen sorgt, sondern oftmals als „verlängerter Arm“ der ionosphärischen Wellenleiter fungiert.

\*

Schon im April signalisierte die Sonne klare Anzeichen für einen Aktivitätsanstieg, wenn auch nicht sehr überzeugend. Der März endete mit schwankenden erdmagnetischen Störungen um den 29.3. Weitere unruhige Phasen führten um den 1.4. zu einer Verschlechterung der Ausbreitungsbedingungen. Danach stieg das Niveau der Sonnenaktivität wieder an; die ersten Flares traten am 3.4. gleichzeitig in zwei Sonnenfleckengruppen auf, eine im nordöstlichen, die andere im südöstlichen Gebiet der Sonne. Das Erdmagnetfeld stabilisierte sich aber nicht, und die Ausbreitungsbedingungen wechselten trotz einer Verbesserung (erhöhte Sonnenstrahlung am 8.4.) anfangs mehr, später weniger.

Ein weiteres Nachlassen der Sonnenaktivität hatte dann keine größeren negativen Einflüsse auf die Ausbreitungsbedingungen. Ursache war ein ruhiges Erdmagnetfeld, das ab 16.4. aktiv wurde und zu Störungen, vor allem am 17. und wieder am 20.4., führte.

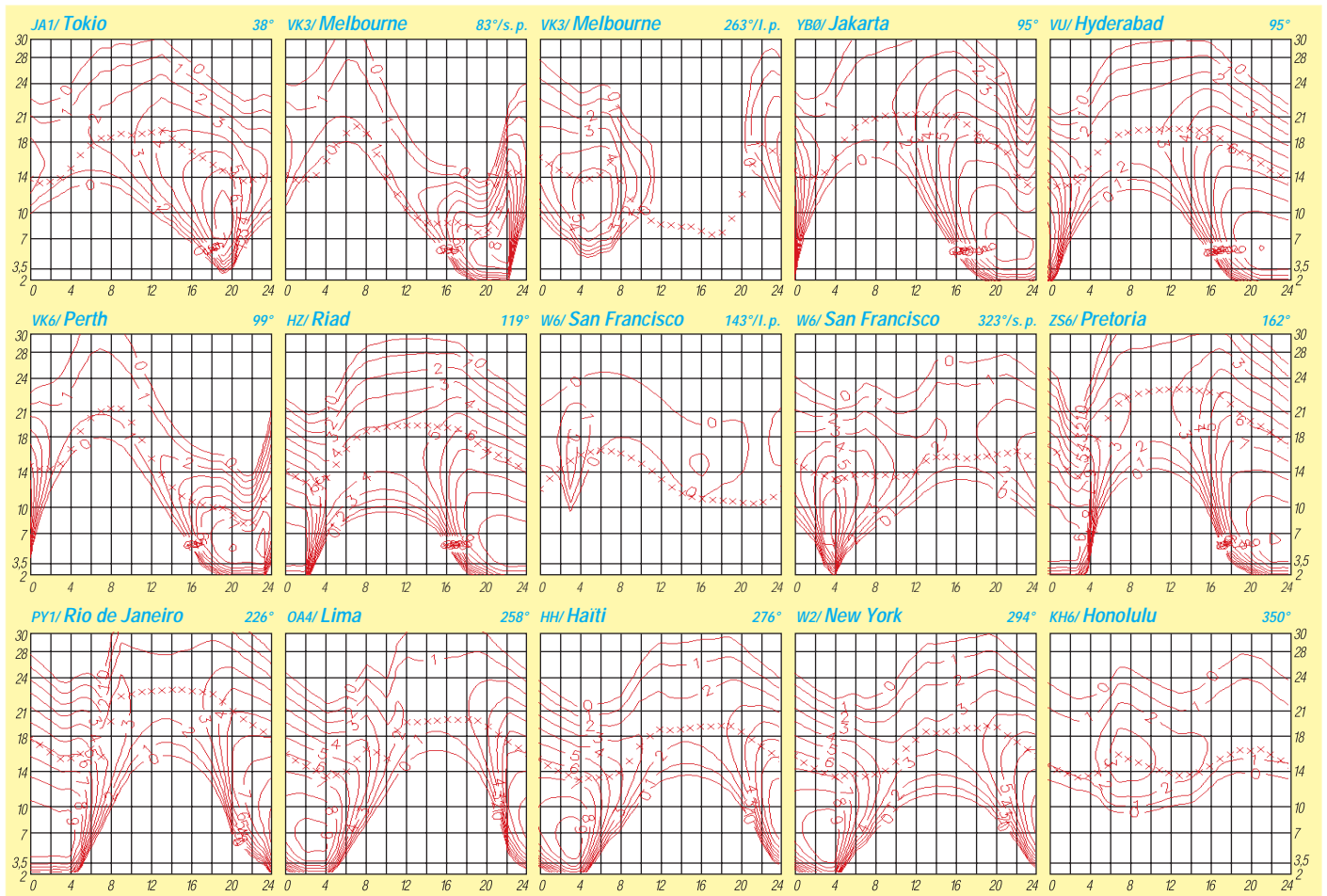
Der Rückgang des solaren Flux endete bei 98 s.f.u. am 23.4.; das Maximum der kritischen Grenzfrequenz verweilte aber noch zwischen 7 und 8 MHz (um 1000 und zwischen 1600 und 1900 UTC). Als günstigste Bänder für DX erwiesen sich 30 und 20 m, nachts 40 m. 17 und 15 m öffneten sich vormittags Richtung Japan relativ gut, ähnlich wie Südamerika, Karibik und USA-Ostküste am frühen Abend. Die Signale aus Australien und Neuseeland kamen

über den langen Weg, also über Südamerika, aus Richtungen von 240 bis 290°. Erst zum Monatsende stieg der solare Flux wieder an, was zwei größere Sonnenfleckengruppen am 24. und 29.4. bewirkten. Das 10-m-Band lebte auf, und neben den IBP-Baken konnte man regelmäßig ZS6PW, ZS6DN, ZS1J, ZS1LA und Z21ANB hören. Lohnenswert auch die Beobachtung der Bake LU4XS auf 28,195,5 MHz, die nur einmal in 3 min vom südlichen Ende Amerikas (FD65PA) sendet.

Den Zustand der Ionosphäre prägte Ende März und Anfang April eine effektive Sonnenfleckenzahl  $R_{12\text{eff}}$  von kleiner 70. Ab 12.4. stieg sie auf mehr als 80, Mitte April über 90. Dann folgte allerdings ein Absinken unter 70, und in den letzten Tagen des Monats sogar unter 60.

Die Zuverlässigkeit des IBP-Bakensystems nimmt weiter zu. Mit Ausnahme seltener Ausfälle von zwei oder drei Stationen konnte man fast täglich vor allem 4U1UN, VE8AT, KH6WO, W6WX, ZL6B, VK6RBP, JA2IGY, 4S7B, ZS6DN, 5Z4B, 4X6TU, OH2B, CS3B, LU4AA, OA4B und YV5B hören.

Die Tageswerte des in Penticton, B.C., auf 10,7 cm gemessenen Sonnenstroms lagen im April bei 103, 100, 103, 116, 133, 137, 141, 139, 136, 136, 131, 130, 120, 122, 123, 116, 113, 110, 105, 103, 100, 98, 101, 103, 105, 109, 110, 122 und 124 (Durchschnitt 117,3). Die Entwicklung des Erdmagnetfeldes spiegeln die in Wingst gemessenen  $A_k$ -Werte 12, 12, 12, 16, 12, 10, 14, 8, 6, 19, 12, 9, 4, 8, 4, 19, 37, 8, 14, 23, 14, 6, 6, 5, 6, 9, 16, 20, 27 und 20 (Durchschnitt 12,9) wider.



# Diplome

Bearbeiterin: Rosemarie Perner  
DL7ULO  
Franz-Jacob-Straße 12, 10369 Berlin

## ■ Diplomprogramm der BARTG

Die BARTG, die British Amateur Radio Teletyping Group, gibt die nachstehenden vier Diplome heraus. Für alle Diplome gilt generell die aktuelle DXCC-Liste, als Antrag ist eine übliche GCR-Liste anzufertigen. Die gleichzeitig mitzusendende Gebühr beträgt US-\$ 6 oder 20 IRCs, für Endorsements bzw. Sticker US-\$ 1 oder 3 IRCs. Werden Karten zum Prüfen mitgeschickt, so beträgt das Rückporto für die Karten zusätzlich 5 IRCs. Anschrift des Diplommanagers: Nigel P. Roberts, G4KZZ, 13 Rosemoor Close, Hunmanby, North Yorkshire, England YO14 0NB. Informationen zur Mitgliedschaft in der BARTG sind von Mrs. Pat Beadie, GW6MOJ, Ffynnylas, Salem, Llandailo, Wales, UK SA19 7NP, erhältlich.

### BARTG Members Award

Für bestätigte Verbindungen mit 25 verschiedenen Mitgliedern durch 2 x RTTY-Verbindungen. Sticker für je zusätzliche 25 Verbindungen. Sinngemäß auch für SWLs gültig. Für Einbandbetrieb sind Endorsements möglich. Die GCR-Liste muß die BARTG-Mitgliedsnummer enthalten. Verbindungen während eines BARTG-Contests sind wertbar, wenn das Contestlog gleichzeitig eingereicht wird.

### Quarter Century Award

Für bestätigte 2 x RTTY-Verbindungen mit 25 verschiedenen DXCC-Gebieten. Endorsements sind für je zusätzliche 25 Länder bis zu 300 erhältlich. Sinngemäß auch für SWLs. Aus den QSL-Karten oder auch Fotokopien müssen beide Rufzeichen sowie die Bestätigung 2 x RTTY klar ersichtlich sein.

### BARTG African Award

Für bestätigte 2 x RTTY-Verbindungen bzw. 2 x AMTOR mit verschiedenen DXCC-Gebieten Afrikas ab 1.1.95. Sinngemäß auch für SWLs.  
Klasse 1: 68 DXCC-Gebiete  
Klasse 2: 57 DXCC-Gebiete  
Klasse 3: 46 DXCC-Gebiete  
Endorsements für Mixed Band, Single Band, Mixed Data Modes, Single Data Modes, All RTTY, All AMTOR möglich. Die Wertung bzw. Prüfung kann wie folgt verlaufen:  
– Aktuelle QSL-Karten oder deren Fotokopien. Aus ihnen muß der Data Mode (RTTY, AMTOR) eindeutig hervorgehen.  
– Eine GCR-Liste, bestätigt durch den Landesverband oder zwei Offizielle des Verbandes oder Klubs.  
– In beliebigen BARTG-Contesten erreichte DXCC-Gebiete.

### VHF/UHF Century Award

Für bestätigte 2 x RTTY-Verbindungen auf den VHF/UHF-Bändern wie folgt:  
Klasse 144 MHz: 100 verschiedene gearbeitete/gehörte Stationen.  
Klasse 432 MHz: 50 verschiedene gearbeitete/gehörte Stationen.



Das Affen-Diplom ist 210 mm x 297 mm groß und zweifarbig auf etwa 180 g/m<sup>2</sup> schwerem, weißen Karton gedruckt.

Klasse 1296 MHz: 10 verschiedene gearbeitete/gehörte Stationen.  
Zusätzliche Sticker sind für je zusätzliche 25 bis zu maximal 200 Stationen erhältlich. Für die Klasse 1296 MHz beträgt die Schrittweite 10 Stationen.

## ■ Affen-Diplom

Das Diplom wird vom OV L 06, Goch, seit 1974 herausgegeben und hat den Zweck, die Hilfsbereitschaft und den Ham-Spirit der Amateurfunke/-innen und Höramateure beim Antennenbau zu fördern. Um dieses Diplom zu erwerben, muß der Antragsteller mindestens bei drei anderen Funkamateuren aktiv beim Antennenbau mitgearbeitet haben. Der Antrag ist schriftlich beim Diplommanager einzureichen. Die Bestätigung des Antrags hat durch den jeweiligen OVV oder diejenigen Amateure zu erfolgen, bei denen die Antennen errichtet wurden. Der Antrag ist mit der Diplomgebühr von 10 DM bzw. 4 IRCs an Richard Brehl, DK9JX, Von-Galen-Straße 10, 46499 Hamminkeindingen, zu senden.

(tnx DK9JX, Stand Februar 99)

Das Russian Antarctic Bases Award ist 210 mm x 297 mm groß und vierfarbig auf glänzendweißem, etwa 200 g/m<sup>2</sup> schwerem Karton gedruckt.



Anmerkung: Das Diplom erfüllt die DARC-Bedingungen für ein anerkanntes Diplom leider nicht, denn es bedingt keine Funkaktivität, sondern ist nur auf Hilfsbereitschaft und Ham-Spirit der Funkamateure und SWLs beim Antennenbau ausgelegt. Immerhin zeigt die Statistik zu diesem Diplom (Stand 2/99), daß seit 1974 1073 Diplome in 17 Länder der Erde verschickt wurden, darunter 19 PA, 15 OE, 11 HB, 8 LX, 8 YB und 5 W. Beachtlich auch die DL-Wertung: 195 DL, 194 DG, 104 DB, 90 DC, 90 DF. Den Ham-Spirit gibt es also doch noch.

## ■ Russian Antarctic Bases Award

Das russische Antarktis-Diplom ist Bestandteil des umfangreichen Nationalen Russischen Diplom-Programms des RRC (Russian Robinson Club) und wird für QSOs bzw. SWL-Berichte mit Amateurfunkstationen von russischen Antarktis-Basen verliehen. Es gibt keine Datums-, Band- und Sendartenbeschränkungen.

Das Diplom wird in drei Klassen und als Honour-Roll-Plakette für bestätigte Verbindungen erteilt. Gebühren für jede Klasse sind US-\$ 10, die Honour Roll (gravierte Metallplatte auf Holzbrett, Masse 0,6 kg, US-\$ 40).

Klasse III:	3 QSOs	1 Base
Klasse II:	7 QSOs	3 Basen
Klasse I:	10 QSOs	3 Basen
Plakette:	mehr als 10 QSOs	3 Basen

Mehrfach-QSOs zählen nur für unterschiedliche DXpeditionen, zum Beispiel: 4K1A (1985, OP UA0CEY), 4K1A (1992, OP UZ1PWA). Der Diplomantrag ist an die Diplom-Manager Eugene Pletnev, RU3DX, P.O. Box 33, Moscow, 109240, Russia oder Valery Sushkov, RW3GW, P.O. Box 3, Lipetsk, 398000, Russia, zu senden.

Deutschsprachige Länder (DL, OE, HB9, HB0, LX) schicken die Anträge mit den QSL-Karten, Gebühren und dem Rückporto für die Karten an den RRC-Checkpoint in Deutschland: Rolf Rahne, DL6ZFG, P.O. Box 15, 39241, Gommern.

Nach der Prüfung werden die QSL-Karten direkt zurückgeschickt. Somit sind eventuelle postalische Verluste beim Versand nach Rußland von vornherein ausgeschlossen.

Die Diplome kommen dann direkt aus Rußland (per Einschreiben). Für alle Diplome sind QSL-Karten erforderlich.

Weitere Diplome aus dem Programm des Russian Robinson Club stellen wir demnächst vor.

# QSL-TELEGRAMM

THE QSL ROUTES MONTHLY SHEET 7.99

DL9WVM-DL5KZA-SM5CAK-SM5DOC © QSL-ROUTES BERLIN

DX-Call	Manager	DX-Call	Manager
2A0BYE	MN0BYE	9A1CHP	W3HC
2C0ANA	GW0ANA	9A25Z	9A2DM
2C0EFU	GW0EFU	9A4KK/EA8	9A4KK
2C0MOI	GW0MOI	9A4W	9A4RU
2C0MOW	GM0MOW	9A770N	9A1DAB
2C0PSV	GW0PSV	9A7P (WPXCW99)	W3HC
2C0TKX	GW0TKX	9H3UT	DL9GDB
2C3SFC	GW3SFC	9H3XJ	DL7JF
2C4BLE	GW4BLE	9H3ZQ	DF7JP
2C4BVJ	GW4BVJ	9J2FR (>97)	IK2RZQ
2C4OFQ	GW4OFQ	9K2AL/A71	IK7JTF
2C4PXQ	GW4PXQ	9K2MU	WA4JTK
2S0EGI	GM0EGI	9K2QQ	KB2MS
2S0KWL	GM0KWL	9M2TD	JR4PDP
2S0NHR	G3OCA	9V1AP	HL1KIB
2S0PNS	G3LWN	9V1BG	JL1MWI
2S3EEO	G3OCA	9Y4SF	WA4JTK
2S3JJI	GM3JJI	A22EW	KB2MS
2S3ZBI	G3OCA	A22EW (NOW)	ZS6WE
2S4AGL	GM4AGL	A35RK	W7TSQ
2S5VG	GM3UTQ	A61AS	Y03FR1
2W0IWD	GW0IWD	A92G	N1SHM
3C2JJ	TR8XX	A92G (NOW)	WH6CXQ
3D0ACA	W4DR	AA1NY/KH0	JA4CZM
3E1DX	N0IT	AH0R/AH2	JH6RTO
3W6XK	W9XX	AH6PN/HR6	W7TSQ
3XY1B	F5XX	AM8ZS (WPXCW99)	VE3HO
3Z0KT	SP7LZD	AX2ITU	VK2PS
3Z3JM	SP3POH	BT99WED	F6FNU
3Z9JPG	SP9KAG	BV40Q	W3HC
4I54C	TA2ZV	BY1DX (WPXCW99)	OH2BH
4I54RI	4J9RI	BY4BNS	BD4EE
4K54CW	4J9RI	C4	9A2AJ
4K6DFT	UA9AB	CE0ZAM	CE3ESS
4K6FT	UA9AB	CF3BLU	VE3BLU
4K8F	UA9AB	CM6YI (5/99)	CT1ESO
4K9W	DL8KVA	CN8NK	EA5XX
4L8T	LY1FF	CN8WW (WPXCW99)	DL6FBL
4S7YSG	JA2BDR	CO2JD	AD4Z
4X1KS	NF4W	CO2MA	AD4Z
4X3DIG	4Z5AX	CO8ZZ	AD4Z
5B4ADA	9A2AJ	CP6XE	IK6SNR
5N0ZKD	OK1AUT	CQ6C	DJ0MW
5N6ZHM	W5TUD	CS5DNP	DJ0MW
5R8FL	F5TBA	CV8AM	CX2ABC
5X1GS	WB2YQH	CW9A (WPXCW99)	KASTUF
5X1T	ONSNT	CY9RF	K8RF
5Z4IC	MW0AIE	D2GG	CT1GG
6K0ZS (TRY)	IK2DUW	D99ARDF	HL0HQ
6K99SRF	DS5WSA	D99XPO	HL3AHQ
600X (5/99)	DJ6SI	DA1WA/HB0	DJ0LC
601Z (5/99)	DJ9ZB	DF6VU/OY	DF6VU
7J1ADJ (NOW)	N6PJ	DF8LD/OH0	DF8LD
7J1AUI (NOW)	KE6NVX	DJ4EJ/EA8	DJ4EJ
7J6CBE (NOW)	KB7HVR	DJ4J/HH2	K8ZSD
7J6CJ (NOW)	KA6VVB	DJ5GJ/EA6	DJ5GJ
7J6CBW (NOW)	KD6SH	DJ7CF/H9	DJ7CF
7J6CCC	N6VRH	DJ9RR/CN	DJ9RR
7J6CCC (NOW)	KC6VCB	DL1LAZZ/OZ	DL1LAZZ
7J6CCM (NOW)	KC6PRH	DL2GG/YV5 (>99)	DJ7A0
7J6CCN (NOW)	KB7TVZ	DL2KP/9K2	DL2KP
7J6CCO (NOW)	WY1G	DL2MJ/HB0	DL2MJ
7J6CCU	JR6NI	DL2SBY/HB0	DL2SBY
7J6CDH (NOW)	KP3Y	DL3NRV/JW	DL3NRV
7J6CDP (NOW)	WA0VUF	DL6RB/ID9	DL6RB
7J6CDQ (NOW)	KE6NVV	DL8KWS/CT	DL8KWS
7J6CDR (NOW)	KC3JPM	DL8NBH/TK	DL8NBH
7J6CDS (NOW)	NA4V	DL8ZAJ/IK5	DL8ZAJ
7J6CDW (NOW)	WD5IBX	DL9YBY/OY	DL9YBY
7J6CDY (NOW)	KF6BYR	DU8ARK	I2YDX
7J6CDZ (NOW)	KF6EON	DX1S	KU9C
7J6CEB (NOW)	KF6GTZ	E21EJC (5/99)	HS1CKC
7J6CEF (NOW)	KK4NW	E21ZC	HS1CHB
7S5F	SK4A0	EA8BYR	WA1ECA
7Z1IS	SM00FG	E0D0FA	EA5GMB
8P6AW (NOT)	K1XN	ED6DIG	DL1KBQ
8P6AW (NOT)	K1XN	ED8PP (WPXCW99)	EA3KU
8Q7EM	DH5EV	EI8IK/4X	EI8IK

DX-Call	Manager	DX-Call	Manager
E19FN	G3YOG	E19FN	G3YOG
E13HB (5/99)	E15GM	E13HB (5/99)	E15GM
EK6LP	IK2DUW	EK6LP	IK2DUW
EK6TA	DJ0MCZ	EK6TA	DJ0MCZ
EM1U (5/99)	U71UA	EM1U (5/99)	U71UA
EM50UWC	U74UWC	EM50UWC	U74UWC
EN6Q	UA9AB	EN6Q	UA9AB
E05FI	UX3FW	E05FI	UX3FW
EP3HR	I2MQP	EP3HR	I2MQP
ER0TU	ER1DA	ER0TU	ER1DA
ER200P	ER1DA	ER200P	ER1DA
ER3R/p	ER3DX	ER3R/p	ER3DX
ER50CE	ER1DA	ER50CE	ER1DA
ER5AL	RW6HS	ER5AL	RW6HS
ER9V	ER1DA	ER9V	ER1DA
E55Q (WPXCW99)	E55RY	E55Q (WPXCW99)	E55RY
ET3VSC	IV3VSC	ET3VSC	IV3VSC
EU1TT	WF5E	EU1TT	WF5E
EV5M (99)	EU1EU	EV5M (99)	EU1EU
EV8DP	IK5BHN	EV8DP	IK5BHN
EW1NY	N8LUC	EW1NY	N8LUC
EW2CR	NF2K	EW2CR	NF2K
EY4AA	UA9AB	EY4AA	UA9AB
EZ7ST	UA9LM	EZ7ST	UA9LM
EZ8CQ (USONLY)	W0FS	EZ8CQ (USONLY)	W0FS
EZ8CQ (WPXSSB99)	I2ISB	EZ8CQ (WPXSSB99)	I2ISB
EZ8CW (NOT)	F5RUQ	EZ8CW (NOT)	F5RUQ
F5IDJ/VF3	F5IDJ	F5IDJ/VF3	F5IDJ
F6KTL/P	F6IUI	F6KTL/P	F6IUI
F9IE/P	F6BFH	F9IE/P	F6BFH
F95FR	F6FNU	F95FR	F6FNU
FK8GM	WB2RAJ	FK8GM	WB2RAJ
FM5FI	KU9C	FM5FI	KU9C
FM5GU	WA4JTK	FM5GU	WA4JTK
FO0CLA	F6LQJ	FO0CLA	F6LQJ
FO0CLA (NOW)	F2HIE	FO0CLA (NOW)	F2HIE
FP5ZB	F5TJP	FP5ZB	F5TJP
FP5EK	RW6HS	FP5EK	RW6HS
FR5Z/Q	FR5ZQ	FR5Z/Q	FR5ZQ
FS5PL	N0IT	FS5PL	N0IT
FT5YG	F5LBL	FT5YG	F5LBL
FT5ZJ	F2YT	FT5ZJ	F2YT
G3SWH/SV8	G3SWH	G3SWH/SV8	G3SWH
G3WQU/E44	EA5XX	G3WQU/E44	EA5XX
GB2FIO	GM0AXX	GB2FIO	GM0AXX
GB3RN	GOVIX	GB3RN	GOVIX
GB5TI	GM0KVI	GB5TI	GM0KVI
GB700HUL	GOPPR	GB700HUL	GOPPR
GB800BRC	GOEMK	GB800BRC	GOEMK
GM4DKO/4F3	GM4DKO	GM4DKO/4F3	GM4DKO
GM4YX1/9M2	GM4YX1	GM4YX1/9M2	GM4YX1
GW0VSW/SV8	GW0VSW	GW0VSW/SV8	GW0VSW
GX0BTY	MW0BYT	GX0BTY	MW0BYT
HA5FA/SV8	HA5FA	HA5FA/SV8	HA5FA
HB9JBV/EA9	HB9JBV	HB9JBV/EA9	HB9JBV
HB9QQ/V5	HB9QQ	HB9QQ/V5	HB9QQ
HC1OT (>5/99)	NE8Z	HC1OT (>5/99)	NE8Z
HC1OT (CLSD)	K8ZZ	HC1OT (CLSD)	K8ZZ
HC1OT/HC8 (>5/99)	NE8Z	HC1OT/HC8 (>5/99)	NE8Z
HC8N (WPXCW99)	AA5BT	HC8N (WPXCW99)	AA5BT
HD1OT (>5/99)	NE8Z	HD1OT (>5/99)	NE8Z
HD7DX	HC6DC	HD7DX	HC6DC
HD9OT (>5/99)	NE8Z	HD9OT (>5/99)	NE8Z
HG4I	HA5LN	HG4I	HA5LN
HI3HN	HD2JD	HI3HN	HD2JD
HL3JUA	JA5AQ	HL3JUA	JA5AQ
HP3XBH	W4WX	HP3XBH	W4WX
HP3XUG	KG6UH	HP3XUG	KG6UH
HS0ZCW	K4VUD	HS0ZCW	K4VUD
HV4NAC	IK0FVC	HV4NAC	IK0FVC
HZ1AB	K8PYD	HZ1AB	K8PYD
I2ADN/IE9	I2ADN	I2ADN/IE9	I2ADN
I1R (5/99-NOW)	IK1QBT	I1R (5/99-NOW)	IK1QBT
I1R (WPXCW99)	I1NNU	I1R (WPXCW99)	I1NNU
IK2DUW/IS0	IK2DUW	IK2DUW/IS0	IK2DUW
IK810P/IA5	IK810P	IK810P/IA5	IK810P
IQ3AC	IK3GES	IQ3AC	IK3GES
IQ4C (5/99)	I4GSS	IQ4C (5/99)	I4GSS
IU7K (WPXCW99)	I7PXV	IU7K (WPXCW99)	I7PXV
J41RKE	V1EYQ	J41RKE	V1EYQ
J45KLN	SM0CMX	J45KLN	SM0CMX
JA0ID/BV3	JA0ID	JA0ID/BV3	JA0ID
JA0KMN/JR6	JA0KMN	JA0KMN/JR6	JA0KMN
JA1HBC/DU1	JA1NAQ	JA1HBC/DU1	JA1NAQ
JA3MCA/JR6	JA3MCA	JA3MCA/JR6	JA3MCA
JA4RED/KH0	JA4RED	JA4RED/KH0	JA4RED
JA6GU/HS0	JA6LCJ	JA6GU/HS0	JA6LCJ
JH4RLY/KH0	JH4RLY	JH4RLY/KH0	JH4RLY
J1IEFP/HL1	J1INGT	J1IEFP/HL1	J1INGT
J1IEQW/JR6	J1IEQW	J1IEQW/JR6	J1IEQW
JR1SDS/KH6	JR1SDS	JR1SDS/KH6	JR1SDS
JR3XMG/HS0	JG3AVS	JR3XMG/HS0	JG3AVS
JW4CJA	LA4CJA	JW4CJA	LA4CJA
JW9FJA	LA9FJA	JW9FJA	LA9FJA
JY9NX	JH7FQK	JY9NX	JH7FQK
JY9NX (NOW)	JM1CAX	JY9NX (NOW)	JM1CAX
JY9QJ	DL5MBY	JY9QJ	DL5MBY
JY9QJ (NOW)	DK3QJ	JY9QJ (NOW)	DK3QJ
KOH (1/99)	KB0WCY	KOH (1/99)	KB0WCY
KOP (4-5/99)	KC0KN	KOP (4-5/99)	KC0KN
KOS (5/99)	W0MI	KOS (5/99)	W0MI
K2DO/VP5	K2DO	K2DO/VP5	K2DO
K2M (5-6/99)	WA2VJA	K2M (5-6/99)	WA2VJA
K3A (5/99)	WA3AVD	K3A (5/99)	WA3AVD
K3VN/HR1	K3VN	K3VN/HR1	K3VN
K4C (6/99)	WB9HGZ	K4C (6/99)	WB9HGZ
K4K (6/99)	K9EGA	K4K (6/99)	K9EGA
K4T (6/99)	N4PU	K4T (6/99)	N4PU
K4V (4/99)	W1WTG	K4V (4/99)	W1WTG
K4W (6-7/99)	KA4FMD	K4W (6-7/99)	KA4FMD
K5A (6-7/99)	W5HUQ	K5A (6-7/99)	W5HUQ

DX-Call	Manager	DX-Call	Manager
K5A (6-7/99)	W5RZ	K5A (6-7/99)	W5RZ
K5KWG/UN7	Z3ZKV	K5KWG/UN7	Z3ZKV
K5M (5/99)	KB5SFF	K5M (5/99)	KB5SFF
K5S (6/99)	N0WZH	K5S (6/99)	N0WZH
K6P (4-5/99)	K06DL	K6P (4-5/99)	K06DL
K7B/0H0	KU9C	K7B/0H0	KU9C
K7J/V/010	K7JML	K7J/V/010	K7JML
K7J (5/99)	K7J	K7J (5/99)	K7J
K7R (6/99)	N8RFG	K7R (6/99)	N8RFG
K8C (6/99)	K9A/W/DU6	K8C (6/99)	K9A/W/DU6
K9Z0/HC8	K9Z0	K9Z0/HC8	K9Z0
KA6RM (NOW)	KA6FZR	KA6RM (NOW)	KA6FZR
KH0AC	K7ZA	KH0AC	K7ZA
KP3EM	RW6HS	KP3EM	RW6HS
KP4BZ	KZ0C	KP4BZ	KZ0C
KR6LR	W6GRR	KR6LR	W6GRR
KR6ON (NOW)	KH6HKL	KR6ON (NOW)	KH6HKL
L20ARC/D	LU7DZV	L20ARC/D	LU7DZV
L2ORR/C/D	LU7EO	L2ORR/C/D	LU7EO
L21APG	LU1APG	L21APG	LU1APG
L21ARV	LU1ARV	L21ARV	LU1ARV
L21CIW	LU4AR	L21CIW	LU4AR
L21DK	LU1DK	L21DK	LU1DK
L21DOW	LU1APG	L21DOW	LU1APG
L21FFF	LU1FFF	L21FFF	LU1FFF
L21FI	LU1FI	L21FI	LU1FI
L21FKR	LU1FKR	L21FKR	LU1FKR
L21HK	LU3HAT	L21HK	LU3HAT
L21HJ	LU3HAT	L21HJ	LU3HAT
L21I1C	LU1I1C	L21I1C	LU1I1C
L21MED	LU1MED	L21MED	LU1MED
L21NDC	LU1NDC	L21NDC	LU1NDC
L21QAH	LU1QAH	L21QAH	LU1QAH
L21VEW	LU1VEW	L21VEW	LU1VEW
L22BA	F6FNU	L22BA	F6FNU
L22DEK	LU2DEK	L22DEK	LU2DEK
L22DP	LU2DP	L22DP	LU2DP
L22DW	LU7DW	L22DW	LU7DW
L22EU	LU2EU	L22EU	LU2EU
L22FA	LU2FA	L22FA	LU2FA
L22GX	LU2GX	L22GX	LU2GX
L22JCW	LU2JCW	L22JCW	LU2JCW
L22ODR	R3EXPO	L22ODR	R3EXPO
LU2YA	RA6LGM/EP	LU2YA	RA6LGM/EP
LU2YAX	RA9CMO/5B4	LU2YAX	RA9CMO/5B4
LU2FZV	RA9JX/5B4	LU2FZV	RA9JX/5B4
LU3HC	R100AA	LU3HC	R100AA
LU3HL	RW6HS	LU3HL	RW6HS
LU3HR	RW6HS	LU3HR	RW6HS
LU3YBI	UA9AB	LU3YBI	UA9AB
LU4AAV	UA9AB	LU4AAV	UA9AB
LU4AR	RA6AX	LU4AR	RA6AX
LU4DZ	RU3DX	LU4DZ	RU3DX
LU4OIS	RU3QC	LU4OIS	RU3QC
LU7FOJ	UA9AB	LU7FOJ	UA9AB
LU7EV	RW9UZZ	LU7EV	RW9UZZ
LU7FD	RA1ZM	LU7FD	RA1ZM
LU7FQJ	RX4HW/5B4	LU7FQJ	RX4HW
LU5FC1	RZ3TX/5A4	LU5FC1	RZ3TX/5A4
LU5FF	RZ9A	LU5FF	RZ9A
LU5FPG	RZ9AZA	LU5FPG	RZ9AZA
LU5FT	RZ9UA/5B4	LU5FT	RZ9UA
LU5IBJ	7M2PT	LU5IBJ	7M2PT
LU6AM	SM3KIF/OH0	LU6AM	SM3KIF
LU6DK	SM3RPK/SM0	LU6DK	SM3RPK
LU6FSK	SM7DAY/SV5	LU6FSK	SM7DAY
LU6HVW	SN0FC	LU6HVW	SN0FC
LU6KK	SN5N (WPXCW99)	LU6KK	SN5N
LU6VG	T22OQ (PIRATE)	LU6VG	K7Z0
LU1APG	TA3DD	LU1APG	KB2MS
LU7DCE	TMOAI (5-6/99)	LU7DCE	F5JBR
LU7DIR	TMOAIN (5-6/99)	LU7DIR	F5JBR
LU7DW	TM5EUR	LU7DW	F5IAE
LU7EC	TM6ACO (6/99)	LU7EC	F6KFI
LU1FFF	TN2FB	LU1FFF	F3FB
LU7HN	UA3AB/5B4	LU7HN	UA3AB
UA9CDV/5B4	UA9CDV	UA9CDV/5B4	UA9CDV
UE4NNN	RW4NM	UE4NNN	RW4NM
UE6AAF	UA9AF	UE6AAF	UA9AF
UE9AAW	UA9AB	UE9AAW	UA9AB
UE9AZA	UA9AB	UE9AZA	UA9AB
UE9AW	RW6HS	UE9AW	RW6HS
UI8AA	RW6HS	UI8AA	RW6HS
UI8OAA	RW6HS	UI8OAA	RW6HS
UI9ABL	RW6HS	UI9ABL	RW6HS
UI9BWO	RW6HS	UI9BWO	RW6HS
UI3I	RW6HS	UI3I	RW6HS
UI8JKK	RW6HS	UI8JKK	RW6HS
UK50A	RW6HS	UK50A	RW6HS
UK7R	UA9AB	UK7R	UA9AB
UK8AT	RW6HS	UK8AT	RW6HS
UK8ADL	RW6HS	UK8ADL	RW6HS
UK8AJ	RW6HS	UK8AJ	RW6HS
UK8BAM	RW6HS	UK8BAM	RW6HS
UK8BN	RW6HS	UK8BN	RW6HS
UK8BWO	RW6HS	UK8BWO	RW6HS

# QSL-Splitter

Im Berichtszeitraum gab es u.a. folgende direkte QSL-Eingänge: 3D2DK, 4U1ITU, 4U1UN, C31MO, E41/OK1DTP, E44/HA1AG, FT5ZH, HK0/W4DC, JX7DFA/JX0LMJ, T20FW, VR97BG (16 Monate) sowie via Büro (meist über Manager): 9H0VRZ, 9M6AAC, 9N1DU, 9Y4H, 9Y4/DL4MDO, C4A, C56/DL5MM, C6AKA, D2TT, FM/EA3BT, FM/K2PF, FT5ZG, HC8N (AA5BT), HP1XBI, HP1/DL1RBR, J37XL, JT7FAA, JU60MTZ, K4LLE/6Y5, KH0/JP1UEE, KH7/K9ZO, N2NL/KH2, OA4/DL9GMM, OH5AB/MVI, T97M, R1MVI, S01M, TG/KA9FOX, TI5N, TT8JFC, TT8JWM, UA0LKM, V26OC, V31TH, VE2/N6ZZ (Zone 2), XT2JF.

Chris, GM3WOJ, weist darauf hin, keine QSL-Karten für 2S2MP auszustellen. Die Bestätigungen für diesen seltenen Präfix kommen unaufgefordert im Laufe dieses Jahres via Büro.

4U1UN-QSLs gehen ab sofort nicht mehr via W6TER, sondern direkt an 4U1UN, P.O. Box 3873, New York, NY 10163, USA.

Phil, G3SWH, erhielt die Karten für 5Z4LI aus der Druckerei und will trotz Urlaubsvorbereitungen wenigstens alle Direktanfragen noch vor seiner Reise erledigen.

Dieter, DL9GDB, beantwortet QSLs für seine 9H3UT-Aktivität auch via Büro.

Viele Briefe an Alex, EZ8CQ, erreichen den Adressaten entweder gar nicht oder im geöffneten Zustand. Deshalb die dringende Bitte an all diejenigen, die eine Bestätigung benötigen: QSL via I2JSB.

FO0PAP- und FO0MAC-Karten sind bereits bei einer Reihe von OMs eingetroffen.

Von 8000 direkt eingegangenen QSLs für FT5ZH sind bereits mehr als 4000 beantwortet. Briefe mit nicht ausreichender Frankatur werden über das Büro zum Versand gebracht.

Fred, K3ZO, erwartet Büro-Karten sowohl über das W3- als auch über das thailändische Büro.

**KH8/N5OLS** hat Probleme mit der Herstellung seiner QSL-Karten. Er bittet um etwas Geduld.

Die QSLs für **LU9AY**, **CP6/LU9AY** und **L29AY** werden in den nächsten Wochen aus der Druckerei erwartet. QSL via NU4N.

Die Post in **OD** akzeptiert keine IRCs. Das Äquivalent für einen Auslandsbrief beträgt mehr als US-\$ 1!

Alle Karten für **OD5SB** gehen ab sofort an sein Heimatrufzeichen I0WTD.

Obwohl **RN6AH** (ex UV6ARS) G3DZS als seinen Manager offeriert, schickt er keine Logs. Harold bittet deshalb, keine QSL-Karten an ihn zu senden.

Die Logs von **S21R** liegen beim QSL-Manager N4VA für den Zeitraum Juni 1996 bis Oktober 1998 vor.

Ende Juni diesen Jahres kehrt JA6NL von Truk (**V63KH**) nach Hause zurück. Bitte QSL via JARL.

Joe, W1EK, ist nicht Manager der von VP2E, sondern für seine eigene Aktivierung unter **VP2EJR**. Leider konnten die Karten aufgrund vielfacher Reisetätigkeit bisher noch nicht in den Druck gegeben werden.

Dave, der im WPX CW als **WH2/N2NL** aktiv war und normalerweise unter **KH2/N2NL** zu arbeiten ist, bittet, seinen QSL-Manager W2YC zwecks Bestätigungen in Anspruch zu nehmen. Zwar funktioniert auch seine Direktadresse, doch sind Postverbindungen nach Guam nicht mit den bei uns üblichen Maßstäben zu messen.

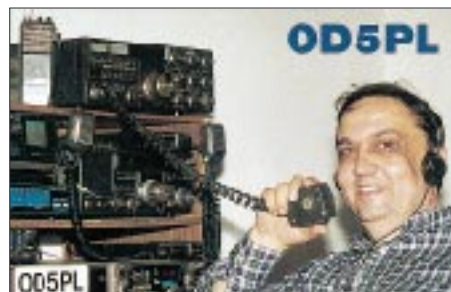
**Z21AD**-Logs wurden durch Norby, LU3EEQ, ausgegeben. Allerdings müssen interessierte OMs ihre Logbücher des Jahres 1982 durcharbeiten ...

WB2K, Manager für VE2QST, und WA2JUN, Manager von ZL7HI und ZL7OK, benutzen nicht das W2-Büro.

Die QSLs für **ZL9CI** sind gedruckt und sollen in Kürze an die Empfänger verschickt werden.

Tnx für die QSL-Karten via DG0ZB, DJ1TO und JA1UT

Call	Adresse
3B9FR	Robert Felicite, Box 31, Rodriguez Island, via Mauritius Islands
3D2TC	Craig Thompson, 50 Beach Road, Suva Point, Suva
4L3Y	Box 1, Tbilisi 380002
4S7OF	Oshan Fernando, 45 Lady Evelyn de Soysa Rd, Idama, Moratuwa
5A1A	Abubaker Alzway, Box 74421, Tripoli
5B4AGC	George Beasley, P.O. Box 1344, Paphos CY-8133
6V1A	ARAS, P.O. Box 971, Dakar
7N1KAE	Hiroyuki Yamada, 2-9-209, Chigusadai, Inage-Ku, Chiba-City 263-0013
8P6AW	Amateur Radio Society of Barbados, Box 814-E, Saint Michael
9K2RA	Kuwait Amateur Radio Society, P.O. Box 5240, 13053 Safat
A45XR	Krzysztof Dabrowski, Box 2038, CPO 111 Oman
A92EV	Box 833, Bahrain
A92GE	Box 1976, Manama
BA0AA	P.O. Box 202, Wulumuqi
B15D	P.O. Box 1713, Guangzhou City 510600
CE0ZIS	Eliazar Pizarro Rojas, Box 1, Juan Fernandez Island
CN8LI	Said Sidate, P.O. Box 242, Rabat
CW4OCCC	Box 6000, Montevideo 11000
DJ2MX	Mario Lovric, Am Ölberg 11, 61231 Bad Nauheim
DL2HBX	Ulrich Ann, Essenroder Str. 12, 38527 Grassel
DU1SSR	Jose Sonny C. Chong, 2N Romualdez Street, BF Homes, Quezon City 1120
E4/G3WQU	Peter McKay, UNIFIL, P.O. Box 75, Nahariya 22100
EP2FM	Abdollah Sadjadian, 16765-1187, Teheran
ET3VSC	Claudio Vasotto, P.O. Box 20011, Addis Ababa
F6LQJ	Bruno Descat, 106 Chemin de la Prairie, F-33230 Saint Merad de Guizieres
FO5QA	Guy Genin, Pension Colette, Tikehau, Tuamutu
FR5ZQ	Henri Namtameco, Rampe de Saint-Francois, 5052 Tour La Chaumiere, F-97400 Saint-Denis, Reunion, via France
HL3AHQ	Box 129, Chongju 360-600
HR2JAW	Jorge Alvarez Welchez, Apartado Postal 2592, San Pedro Sula
HV5PUL	Luca Della Giovampaola, Responsabile Tecnologia Informatica, Pontificia Universita' Lateranense, Piazza S. Giovanni in Laterano 4, I-00120 Citta' del Vaticano
JA0KMN	Seiichi Aruga, 546-7 Shimoturuma, Yamato, 242-0001
JH6RTO	Seiji Fukushima, 1182-1-2-506 Hase, Atsugi 243-0036
JH8YZB	Hokkaido Contest Club, P.O. Box 48, Tomakomai 0530-0000
JJ3DST	Takeshi Funaki, 2-18-26 Hannan-Cho Abeno-Ku, Osaka-City, Osaka, 545-0021
JJ1DWB	Misao Tanzawa, 3-1-5 Yakata, Kofu, Yamanashi 400-0017
JJ1EQW	Junichi Sato, 6-1-9-2 Turumaki, Tama, 206-0034
JM1LJS	Hideyuki Kai, 4-22-15, Takata-higashi, Kohoku-Ku, Yokohama-City, 223-0065
K3BU	Yuri Z. Blannarovich, Box 282, Pine Brook, NJ 07058-0282
KE4LWT/YSI	Jack R. Smith, Unit 3105, JTF New Hope, APO AA 34023, USA
LT5V	North Patagonia Dx Group, P.O. Box 37, 8332 General Roca, Rio Negro
N5TU	Earl Morse, 33626 Comanche Trail, Magnolia, TX 77355
NU4N	David W. Tucker, 1500 Massac Church Rd, Paducah, KY 42001
OH1EH	Ari Korhonen, Kreetalankatu 9 As 1, SF-29200, Harjavalta
OK1JR	Stan Matejcek, Moskevskaja 1464, 101 00 Praha 10
PA7CN	Cornu J. Nuijten, Halsterseweg 16, NL-4661 Halsteren-KN
PS7ZZ	Francisco Edvaldo Pereira de Freitas, Av. Sao Miguel dos Caribes 31, Pirangi II, 59086-500 Natal-RN
PY2GE	Jose Jorge don Santos Pereira, R.Luis Delfino 177, 09000 Sto Andre, SP
PZ1DG	P.O. Box 4076, Paramaribo
RA0FN	Cheslav Davidenko, Ul. Yuzhno-Zelenaya 80-22, Uglegorsk 694900, Sakhalin Island
RA1QQ	N. A. Sherdov, P.O. Box 24, Cherepovets 162627
RA1WZ	Al Trubchaninov, Rizhskij pr. 51-104, 180016 Pskov
RW6HS	Vasilij M. Kasayanenko, P.O. Box 0, Stavropolskij Kraj, G. Novopavovsk 357830
SP5AUC	Tomazs Piotr, P.O. Box 11, PL-00 800 Warszawa
TL8TP	Henri Vignier, B.P.780, Bangui
UA4FWH	Edward L. Yudin, Rakhmanihova 33-48, Penza 440060
UA9AB	Gene Shcumat, P.O. Box 17, Troitsk 457100, Chelyabinskaya obl.
UX3FW	Yurij Kucherenko, P.O. Box 60, Izmail-centre 272630
V63KU	Isam Kamibeppu, P.O. Box 1679, Truk Lagoon, Federal Republic Micronesia
VA3UZ	Yuri Onipko, 710-2313 Lakeshore Blvd.W., Toronto, ON, M8V 1A8
VE3HO	Garth Hamilton, P.O. Box 1156, Fonthill, Ontario, L0S 1E0
VK5BIT	W. Klompenhouwer, P.O. Box 95, Nairne, SA 5290
VR2KF	Kazu Fujita, GPO Box 4724
YB0ZCE	ORARI Lokal Kramatjati, P.O. Box 6193, Jath Jakarta 13061
YO3JW	Fenyó Stefan, P.O. Box 19-43, RO-74400 Bucuresti
ZB2HW	Jimmy Risso, P.O. Box 29, Gibraltar
ZD7BG	Gilbert Legg, P.O. Box 157, St. Helena Island



## Termine – Juli 1999

**1.7.**

0000/2359 UTC **RAC Canada Day Contest** (CW/Phone)

**2.–4.7.**

**15. Amateurfunktreffen in Gosau** am Dachstein (OE). Weitere Informationen über Ingo König, OE2IKN, A-5340 St. Gilgen, Tel./Fax (+43 62 27) 70 00 bzw. OE-QTC, FA 5/99, S. 606.

**IGARAG-Jahrestreffen** im Ferienhof Schrödermühle bei Freiberg.

**3.7.**

1000/1300 UTC **OK Youth Field Day** (144/432 MHz)

**3.–4.7.**

**Fieldday in Dobl** bei Graz.

0000/2400 UTC **Venezuelan Independ. Day Cont.** (SSB)

1400/1400 UTC **IARU-Reg.-I VHF/UHF Conteste**

1500/1500 UTC **Original QRP Contest Summer** (CW)

**4.–5.7.**

2300/0300 UTC **MI-QRP Club CW Sprint** (CW)

**6.7.**

1800/2200 UTC **NAC/LYAC 144 MHz** (CW/SSB/FM)

**9.–11.7.**

**Oldtimertreffen der Fliegerfunkrunde** mit Flugzeugen, Flohmarkt usw. auf dem Flugplatz Perleberg. Weitere Infos über Ede, DB6WL, Tel. (0177) 4 66 12 20 ab 15 Uhr.

**1. Fieldday „der rauchenden“ Funkamateure**, veranstaltet vom OV Leipzig, S 31. Weitere Informationen über Roland Lippe, Tel. (03 41) 5 64 36 14.

**10.7.**

**3. ATV-Relaistreffen Hornisgrinde** (DB00FG) in Unzurst.

**10.–11.7.**

**3. Internationales 6-m-Meeting** der VERON in (JO22NC). Weitere Infos über e-Mail [pe1ouc@sfinxdemon.nl](mailto:pe1ouc@sfinxdemon.nl) oder über Tel. (+313 46) 57 80 24.

1200/1200 UTC **IARU HF World Championship** (CW/SSB)

1400/1400 UTC **Contest Lario** (50 MHz)

1800/2400 UTC **Internet 6 m DX Contest** (CW/SSB)

**10.–31.7.**

**DX-Camp Döbriach** am Kärntner Millstättersee. Nähere Informationen über Franz Ladner, Leipziger Str. 21/28, A-1200 Wien, Tel.: (00 43) 13 50 11 83 oder per e-Mail über [Fladner@telekabel.at](mailto:Fladner@telekabel.at).

**11.7.**

0600/1700 UTC **Maratona del Sud** (VHF/UHF)

2000/2400 UTC **QRP ARCI Summer Homebr. Sprint** (CW)

**13.7.**

1800/2200 UTC **NAC/LYAC 432 MHz** (CW/SSB/FM)

**15.–18.7.**

**Sommerlager** des finnischen Amateurfunkverbandes „Suomen Radioamatööeriliitto“ im Hotel Himos in Jaensae.

**16.–18.7.**

**4. Sachsen-Anhalt-Tage** in Halberstadt

**Relaisfest bei I 43** ab 1930 Uhr mit Mobilwettbewerb in Heuerhaus MC WOTAN, Blaschendiek 10, 49847 Itterbeck/Kl.-Striepe.

**17.7.**

0700/2330 UTC **South Pacific 160 m Contest** (CW/SSB)

0700/1700 UTC **Contest Apulia** (VHF, QRP)

**17.–18.7.**

0000/2400 UTC **SEANET Contest** (CW)

1400/1400 UTC **F-QRP-Contest** (144 MHz & up)

1500/1500 UTC **AGCW DL QRP Sommer Contest** (CW)

1800/0600 UTC **North American RTTY QSO Party**

**18.7.**

**Fieldday des OV Donaured**, T 18, ab 9 Uhr in Sonderheim.

0000/2400 UTC **Colombian Indep. Cont.** (CW/SSB/RTTY)

0700/1700 UTC **Contest Apulia 6 Province** (144 MHz & up)

0800/1100 UTC **OK VHF/UHF/SHF Contest** (CW/SSB)

0900/1200 UTC **RSGB Low Power Field Day (1)** (CW)

1300/1600 UTC **RSGB Low Power Field Day (2)** (CW)

1400/1500 UTC **SSA Månadstest** (CW)

1515/1615 UTC **SSA Månadstest** (SSB)

2000/2200 UTC **Great Colorado Gold Rush** (CW)

**20.7.**

1800/2200 UTC **NAC/LYAC 1,3 GHz & up** (CW/SSB/FM)

**23.–25.7.**

**Fieldday des OV Ertingen**, P 57, in Ertingen-Binzwanen (Kreis Biberach), beim Wasserreservoir, mit 80-m-Fußfuchsjagd am Sonntagnachmittag. Einweisung durch DL0RIE auf 145,425 MHz.

**24.–25.7.**

0000/2400 UTC **Russian RTTY WW Contest** (RTTY)

0000/2400 UTC **Venezuelan Independ. Day Cont.** (CW)

0300/0900 UTC **Estonia FD '99** (432 MHz & 1,3 GHz)

1200/1200 UTC **RSGB IOTA Contest** (CW/SSB)

1500/2100 UTC **Estonia FD '99** (144 MHz)

**25.7.**

0700/1300 UTC **Field Day Ciociraria** (144 MHz)

1201/2400 UTC **FRACAP Contest** (SSB)

**27.7.**

1800/2200 UTC **NAC/LYAC 50 MHz** (CW/SSB/FM)

**30.–31.7.**

**Fieldday des OV Dachsberg-Todtmoos**, A 37.

**31.7.**

**1. Thüringer Funk- und Elektronikflohmarkt** in Oberweißbach. Informationen und Tischreservierung bei Klaus, DL2AZK, Tel. (0 36 79) 72 03 03 bzw. (0 36 79) 72 57 67.

0700/1000 UTC **NSA Församlingstest Summer** (SSB)

**31.7.–1.8.**

1800/0359 UTC **Georgia QSO Party (1)** (CW/SSB)



# DL-QTC

### ■ Gelbdruck und Verfügung 306/97

Erschienen ist jetzt der sogenannte Gelbdruck der DIN 0848-3-1. Er enthält neue und für die Funkamateure günstigere Herzschrittmachergrenzwerte. Für diesen Gelbdruck beginnt nun die dreimonatige Kommentierungsphase. Einsprüche sind bis 30.9.99 möglich.

Vom Ausmaß der eingegangenen Statements hängt es dann ab, ob die Deutsche Elektrotechnische Kommission, DKE, die Normungsarbeiten an diesem Teil 3-1 abschließt oder eine erneute öffentliche Diskussion einzelner Festlegungen nötig ist.

Sollte es sich im wesentlichen nur um redaktionelle Änderungsvorschläge handeln, so dürften keine weiteren Komplikationen mehr zu erwarten sein. Der Vertreter des DARC wird auf jeden Fall im zuständigen DKE-Gremium darauf hinwirken, daß die neuen vorgeschlagenen Grenzwerte des Gelbdrucks bald zur Anwendung kommen. Dann steht einer Anpassung der Verfügung 306/97 an die neuen Herzschrittmachergrenzwerte durch die RegTP nichts mehr im Wege.

Nachtrag: Bei der Selbsterklärung nach der Verfügung 306/97 akzeptiert die RegTP Angaben für Dämpfungen durch Wände oder Decken nur dann, wenn sie durch Messungen belegt sind. Für alle anderen Fälle ist für die Berechnung der Strahlungsleistung von 0 dB Wanddämpfung auszugehen. So informierten die RegTP-Außenstelle Saarbrücken und das Fachreferat 329 der Regulierungsbehörde.

aus **DL-Rundspruch des DARC 22/99**

### ■ 50 MHz für Klassen 1 und 2

Der 50-MHz-Bereich soll künftig den Funkamateuren auf sekundärer Basis zugewiesen werden, wenn es nach den Absichten des Bundesministeriums für Wirtschaft und Technologie geht. Dies begrüßte der Runde Tisch Amateurfunk (RTA) in seiner jüngsten Sitzung ausdrücklich.

Nach Ansicht des RTA ist aufgrund der Sensibilität der Primärnutzer, was mögliche Störungen angeht, nach wie vor eine erhöhte Rücksichtnahme nötig. Dabei sei die Zeugnisklasse jedoch kein geeignetes Auswahlkriterium. Die Vertreter des RTA halten es dennoch für machbar, auf absehbare Zeit die Zahl der Sondergenehmigungen auf ein vertretbares Maß um zusätzliche 3000 zu erhöhen.

Dies hat der Vorsitzende des RTA mit Schreiben vom 4.6.99 vorgeschlagen. Sie sollten nach einem vereinfachten Verfahren kurzfristig an Funkamateure der Klassen 1 und 2 vergeben werden.

Nach Ansicht des RTA-Vorsitzenden könnten so weitere Funkamateure, besonders solche mit Zeugnisklasse 2, zu einer 50-MHz-Sondergenehmigung kommen. Dies wäre dann auch früher möglich als durch Zuteilung durch den Frequenznutzungsplan, dessen Erscheinen zeitlich derzeit noch nicht absehbar ist. Wenn die Rücksichtnahme der Funkamateure auf die Primärnutzer funktioniert, wird dies eine endgültige Zuweisung absichern.

aus **DL-Rundspruch des DARC 22/99**



### Flohmärkte

Reges Treiben herrschte am 29.5. auf der WiMo-Grillfete mit gleichzeitigem Flohmarkt (K 14). Mehr als 250 lizenzierte Funkamateure (XYLs und Harmonische nicht mitgezählt) konnten als Gäste willkommen geheißen werden. Eine gelungene Sache. Die nächste WiMo-Grillfete steigt übrigens im Herbst diesen Jahres.





Am 22.5. bestanden diese acht Teilnehmerinnen des Lizenzkurses für Frauen aus Bretten und Umgebung die Prüfung zur Genehmigungsklasse 3. Die neuen XYLs und YLs (hier vor der RegTP Karlsruhe) sind v.l.n.r. vorne sitzend: Silvia, DO2SJ, Britta, DO2IB, Doris, DO4RIS, hinten stehend: Sabine, DO3SB, Anneliese, DO7IAB, Anita, DO3AG, Andrea, DO3CQ, und Petra, DO6IAN. Allen Teilnehmerinnen einen herzlichen Glückwunsch und viel Spaß und Erfolg bei ihrem neuen Hobby Amateurfunk. Foto: via DO2SJ

### ■ Inseltreffen 1999

Der Distrikt Mecklenburg-Vorpommern lädt Funkamateure sowie deren Familien zum Inseltreffen 1999 vom 1. bis 3.10. nach Göhren auf der Insel Rügen ein.

Der Hauptveranstaltungstag ist Sonnabend, der 2.10., der Veranstaltungsort das Restaurant Ostseeresidenz in Göhren, Am Nordstrand 2 (unmittelbar am Strand). Hauptthemen sind dabei der Eigenbau von Geräten (Vorträge und Ausstellung, zu der wir um ein reichliches Angebot an Exponaten bitten) sowie die EMV/EMVU-Selbsterklärung. Wer seine Stationsdaten mitbringt, kann sich seine Erklärung fachkundig erarbeiten lassen. Bei geeignetem Wetter werden den interessierten Besuchern Feldstärkemessungen vorgeführt.

Anreisewettbewerb, ein Nachmittag für Nichtfunker, Bilder aus DX-Ländern und Hamfest gehören auch in diesem Jahr wieder zum Programm. Der Diplomservice bietet die Prüfung von Anträgen für WAC und DXCC (DK7YY), Europe-Diplom (DL9GFB), MVP-Diplom (DG1SUJ) sowie Rügen-Diplom und Rügen-Trophy (DL4PM).

Übernachtungen können im Waldhotel Garni, Waldstr. 7, 18586 Ostseebad Göhren, zu Sonderkonditionen unter Tel. (03 83 08) 2 53 87, im Internet via [www.waldhotelgoehren.de](http://www.waldhotelgoehren.de) oder auch über die Kurverwaltung Göhren, Tel. (03 83 08) 2 59 10, gebucht werden (Campingplatz ist ebenfalls vorhanden).

**Hardy Zenker, DL3KWF**

### ■ Prüfungskatalog abrufbar

Seit dem 17.5. hat die Regulierungsbehörde für Telekommunikation und Post die „Fragen und Antworten zur fachlichen Prüfung für Funkamateure der Klasse 3“ ins Internet auf die Seite [www.regtp.de](http://www.regtp.de) in das Verzeichnis Druckschriften/Genehmigungen gestellt.

Ein Verweis ist auch unter „Newcomer“ auf der DARC-Homepage [www.darc.de](http://www.darc.de) zu finden.

**DL-Rundspruch des DARC 19/99**

### ■ PLC-Störgeräusche als Datei

Zur besseren und eindeutigen Identifizierung von Powerline-Signalen auf Kurzwelle ist es angebracht zu wissen, wie sich diese Störgeräusche anhören. Seit kurzem ist es möglich, die Datei PLC.RA vom DARC-Server unter [www.darc.de/cqdl/download](http://www.darc.de/cqdl/download) herunterzuladen und mit der RealPlayer-Software abzuspielen. Sie findet sich auch im Packet-Netz.

**aus DL-Rundspruch des DARC 20/99**

### ■ Rundspruch als Audio-Datei

Der DL-Rundspruch des DARC ist seit zwei Wochen im Testbetrieb als Real-Audio-Datei über das Internet abrufbar. Man findet diese Datei unter „Aktuelles/Rundspruch“ auf der DARC-Homepage. Reaktionen zum Testbetrieb sind erwünscht, bitte senden Sie Ihren Kommentar per e-Mail an [redaktion@darc.de](mailto:redaktion@darc.de).

**aus DL-Rundspruch des DARC 21/99**

### ■ Afu-Kurs in Dortmund

Im September startet die VHS Dortmund einen zweiseimstrigen Lehrgang zum Erwerb der Kenntnisse für die Amateurfunkprüfung der Klassen 1, 2 und 3. Der Kurs berücksichtigt alle neuen Amateurbestimmungen und Prüfungsvorschriften inklusive der Kenntnisse für das EMVU-Plausibilitätsüberprüfungsverfahren. Die Themen stehen allen Teilnehmern als Skriptum zur Verfügung.

Der Lehrgang findet an zweimal 15 Abenden (Beginn: 7.9.), jeweils dienstags zwischen 1800 und 2115 Uhr in Dortmund-Dorstfeld (nähe S-Bahn) an der Klubstation DF0VHS im Schulte-Witten-Haus, Wittener Str. 3, statt. Weitere Auskünfte erteilt der Dozent, Dipl.-Ing Ralf Bürger, DL1DC, Tel. (01 72) 2 31 99 79 oder die VHS Dortmund, Herr Mülhaus, Tel. (02 31) 5 02 24 35.

### ■ Jugencamp 1999

Der Distrikt Hamburg lädt zu einem gemeinsamen Jugencamp der Funkamateure ein. Termin ist das Wochenende am 11./12.9.99. Ort der Veranstaltung: Schullandheim Ulmenhof, Nähe Kaltenkirchen.

Geplant sind: Funkbetrieb auf KW und UKW (mit Ausbildungsrufzeichen), Packet-Radio und Grillabend. Der Ulmenhof liegt 20 km nördlich von Hamburg und bietet Aufenthalts- und Übernachtungsmöglichkeiten für etwa 30 Personen. Der Teilnahmebeitrag beträgt 10 DM pro Person inkl. Verpflegung und Übernachtung. Anmeldungen über Dieter Schäfer, DL1LAD, Am Sportplatz 18, 24629 Kisdorf, Tel. (0 41 93) 9 34 07 (nach 19 Uhr).

**Dieter Schäfer, DL1LAD**

### ■ Fieldday auf der Insel

Der OV V 28, Ludwigslust, lädt gleich zu zwei Fielddays ein: Der erste findet vom 23. bis 25.7. auf dem Gelände der Rennbahn des Motorsportklubs Ludwigslust statt, beim zweiten trifft man sich vom 28.7. bis 7.8. auf der Insel Lieps (Schweriner See). Einweisungsfrequenzen sind 145,500 und 145,250 MHz bzw. über Relais RU710 (438,875 MHz).

Für weitere Informationen stehen folgende Ansprechpartner zur Verfügung: Siggie Wirth, DL2SWU, Tel. (0 38 74) 2 18 15 sowie Andreas Klein, DL1SUU, Tel. (0 38 74) 2 93 40.



### ■ DARC unterstützt Mauretanien

Das DARC-Auslandsreferat beschloß auf einer seiner Tagungen, die Gründung eines Amateurfunkverbandes in Mauretanien zu unterstützen. Willy Werbrouck, DJ3EB, der Notfunkreferent im DARC-Auslandsreferat, erhielt zur ITU-Tagung im Juni in New York von der ITU eine Einladung. Der DARC hat als einziger nationaler Amateurfunkverband einen offiziellen Beobachterstatus bei der ITU.

### ■ CEPT-Regelung für US-Amateure

US-Funkamateure können befristet eine Amateurfunkstation in solchen Ländern betreiben, die die CEPT-Empfehlung T/R 61-01 implementiert haben. Dazu müssen sie neben der Amateurfunkgenehmigung eine Kopie des Wortlautes dieser Neuregelung, vergleichbar mit dem CEPT-Stempel in unseren Amateurfunkzeugnissen, mit sich führen.

Genehmigungsinhaber der Klassen Technician Plus, General, Advanced und Amateur Extra können Amateurfunk nach der CEPT-Klasse 1 ausüben, OMs mit Technician-Klasse werden auf die CEPT-Klasse 2, also UKW, festgelegt sein. Für die amerikanischen Novice-Klassen gibt es kein CEPT-Äquivalent, so daß sie von dieser Neuerung nicht profitieren.

Die Regelung gilt, sobald die offizielle Note durch das europäische Frequenzbüro in Kopenhagen veröffentlicht wird. Funkamateure vieler europäischer Länder (auch DL) dürfen in den USA durch ein ähnliches Verfahren bereits ohne das früher übliche Antragsformular FCC 610A funken.

### ■ Gastlizenzen in Tschechien

Im FA 10/98 hatte ich mich angeboten, Gastlizenzen für OK zu beschaffen. Diese Möglichkeit wurde von vielen genutzt, aber es gab einige Verzögerungen bei der Ausstellung der Urkunden.

1993 teilte sich die CSSR in zwei Staaten, OK und OM. Alle Lizenzen mußte man umschreiben. Da die Genehmigungen anders als in DL alle fünf Jahre erneuert werden müssen, hatte die Mitarbeiterin in Prag zum Jahresende 1998 natürlich jede Menge Arbeit mit den eigenen Genehmigungen, denn die fünf Jahre waren vorbei und alles mußte erneut geprüft und ausgefertigt werden. Inzwischen sind die ersten Genehmigungen von mir verschickt worden, und wie mir Zdeno, OK1AR, sagte, werden die anderen auch bearbeitet.

Noch einige Worte zum Funkbetrieb in OK. Die OK8-Rufzeichen dürfen nur vom Gebiet der Tschechischen Republik aus mit dem Zusatz /m oder /p benutzt werden. Für die CEPT-Klasse 1 ist auf KW und UKW eine maximale Sendeleistung von 300 W und für CEPT-Klasse 2 von 100 W zugelassen. Bandgrenzen wie in DL; das 70-cm-Band ist wie bei uns voll nutzbar. Für DN- und DO-Rufzeichen werden keine OK8-Lizenzen vergeben.

Anträge können an meine Portabeladresse geschickt werden: Uwe Kunze, Scheffelstr. 25, 76593 Gernsbach. Fragen bitte in PR an meine Box DB0PSC.

**DG5VV, OK8VV**

## OE-QTC

Bearbeiter: Ing. Claus Stehlik  
 OE6CLD  
 Murfeldsiedlung 39, A-8111 Judendorf  
 e-Mail: oe6cl@netway.at

### ■ Sonderbetriebsarten-Relais OE1XUC

Seit einigen Wochen ist das neue Sonderbetriebsarten-Relais (Fax und SSTV) OE1XUC in Wien auf dem Kanal R78 mit der üblichen Relaisablage aktiv. Standort ist das Hochhaus am Matzleinsdorfer Platz. Erbauer und Betreiber dieses Relais ist Krzysztof, OE1KDA, der sich auch über Empfangsberichte freut.

### ■ Ortsgruppe Bludenz (ADL 904)

Seit Anfang 1999 findet der Klubabend der Ortsgruppe Bludenz jeden dritten Freitag im Monat ab 1930 Uhr im Hotel Daneu, Bühleweg 3, A-6714 Nüziders, Tel. (0 55 52) 64 24 40, statt.



Der OV-Abend im März wurde u.a. dazu genutzt, das Medium Internet genauer zu begutachten

An dieser Stelle möchte ich auf die Homepage der Ortsstelle Bludenz verweisen, die unter <http://www.oe9.at/adl904> im Internet zu finden ist. Neben Bildern vom jüngsten OV-Abend und einer Flohmarktseite gibt es dort auch Informationen über Kurzwellenbetrieb und ATV, eine Rufzeichensuche, Hinweise zu bevorstehenden Aktivitäten und vieles mehr.

### ■ DX-Cluster OE1XLR-5

Der neue DX-Cluster OE1XLR-5 befindet sich am Laarberg in Wien und ist mit OK0DXC, DB0CLX, HA5DXC und OE1XHB direkt verbunden sowie über OE1XLR auf 144,850 MHz und 431,000 (+7,6 MHz) erreichbar. Als Software kommt CLX unter Linux zum Einsatz. Das System wird von Willi, OE3WYC, betreut. Eine Kurzbeschreibung der wichtigsten Clusterbefehle ist in der Mailbox OE1XAB in der Rubrik LV1 zu finden.

### ■ DX-Camp Döbriach 1999

Auch in diesem Jahr wird das traditionsreiche DX-Camp am Kärntner Millstättersee stattfinden. Hobbyfreunde sollten sich den Termin 10. bis 31.7.99 ganz dick im Kalender vormerken. Neben dem Empfang auf allen Wellenlängen hat man sich auch wieder die Besichtigung einiger Sendestationen und Rundfunkstudios vorgenommen. Lizenzierten Funkamateuren steht die Amateurfunk-Klubstation OE8XBC zur Verfügung. Neben dem Hobby besteht auch die Möglichkeit zur Entspannung, zum

Schwimmen, Bergwandern, Faulenzen – allem, was ein Urlaubsland wie Kärnten so bietet. Somit ist dieses DX-Camp eines der wenigen, wohin man unbesorgt mit der ganzen Familie fahren kann.

Die Unterbringung erfolgt in Zelten bzw. in einer Pension in der Nähe des Camps (für alle, die es lieber bequem haben). Die Kosten betragen etwa 35 DM pro Tag, wobei die Verpflegung bereits inbegriffen ist!

Nähere Informationen über das DX-Camp bzw. über das Programm erhält man auf Anfrage von Franz Ladner, Leipziger Str. 21/28, A-1200 Wien, Tel.: (00 43) 13 50 11 83 oder per e-Mail an [Fladner@telekabel.at](mailto:Fladner@telekabel.at).

### ■ Salzburger ARDF-Meisterschaft

Die diesjährige Salzburger ARDF-Landesmeisterschaft wird in Form eines Cup-Bewerbes ausgetragen, wobei folgende Bewerbe in die Wertung kamen bzw. noch kommen:

Datum	Bewerb	Ort	Verantw.
17.4.	2 m	Kobersauerwald	OE5MGM
8.5.	80 m	Raum Radstadt	OE2WUL
12.6.	2 m	Raum Lungau	OE2GSG
4.-5.9.	2/80 m	37. Österreichische Meisterschaft in OE5	OE5SFM
25.9.	80 m	Pfarrwerfen	OE2LIM

#### Klassenwertung:

- a) Allgemeine Klasse: Mitglieder des LV Salzburg
- b) Gästeklasse: Teilnehmer aus dem In- und Ausland

Wertung: Von den insgesamt sechs Bewerben wird ein Bewerb als Streichresultat gewertet. Kann ein Bewerb aus organisatorischen bzw. witterungsbedingten Gründen nicht durchgeführt und kein Ersatztermin festgelegt werden, entfällt das Streichresultat.

In der Gesamtwertung wird bei Punktegleichheit jener Teilnehmer vorgereiht, der die besseren Einzelergebnisse vorweisen kann.

In der Gesamtwertung der Gästeklasse erscheinen nur jene Teilnehmer, die an mindestens zwei Bewerben in Salzburg teilgenommen haben.

Salzburger Landesmeister 1999 ist jener Teilnehmer, der die höchste Punkteanzahl in der Allgemeinen Klasse erreichen konnte.

Die Siegerehrung findet unmittelbar nach Beendigung des letzten Bewerbes am 25.9. statt. Der Salzburger Amateurfunkverband lädt alle Freunde des Amateurfunkpeils aus dem In- und Ausland sehr herzlich zur Teilnahme an den Bewerben ein. Besonders herzlich willkommen sind ebenfalls Gäste als Zuschauer wie auch beim anschließenden gemütlichen Beisammensein.

### Terminvorschau 1999

3. – 4.7.	Fieldday in Dobl bei Graz
10. – 31.7.	DX-Camp Döbriach (Franz Ladner)
14.8.	Int. Weinebenetreffen (80-m-FJ)
15.8.	Masenbergtreffen (QRP-Treffen)
28. – 29.8.	FD in Bairisch-Kölldorf (OE6CUD)
4.9.	Grenzland Funk- & Elektronikbörse
4. – 5.9.	OE-ARDF-Meisterschaft (OE5SFM)
7. – 12.9.	ARDF-Europameist. in Kroatien
25.9.	80-m-ARDF-Bewerb Pfarrwerfen
25. – 26.9.	Fieldday Therme Loipersdorf
9. – 10.10.	5. Oldtimer-Treffen in Gössl (OE6AI)

### Inserentenverzeichnis

Alinco GmbH	3.US
Al-Towers, Hummel	797
Andy's Funkladen; Bremen	799/808
AOR, LTD.; Frankfurt/M.	819
Bednorz; Solarstrom	809
The BetterRF Co.; USA	809
Bogerfunk Funkanlagen GmbH	800/801
Communications Systems Rosenberg	810
Computer-Flohmarkt; Maulbronn	800
DIFONA Communications GmbH; Offenbach	801
Elektronik-Fundgrube; M. Queck	809
Elektronik-Service; R. Dathe	818
Fernschule Weber	798
FL-electronic; Hartenstein	808
Funkcenter Conrads; Solingen	809
Funktechnik Grenz	811
Ing.-Büro f. Datenfunk Güttner	797
Haro electronic; Bubesheim	810
Dr. W. Hegewald & F. Rietzschel;	
Funk + Komm.technik, Dresden	811
ICOM (Europe) GmbH	816/4.US
Dipl.-Ing. M. Jung; El. Entw. u. Vertr.	797
KCT Weißenfels; D. Lindner	800
Kelemen Elektronik; Ummendorf	808
Kenwood Electronics Deutschl. GmbH	729
Kiwicampervans; Neuseeland	808
Dieter Knauer; Funkelektronik	798
KN-Electronic; K. Nathan	811
Konni-Antennen	817
Oppermann GbR; Elektron. Bauelemente	807/811
QSL collection	798
Radau – Funktechnik; Lörrach	809
Reichelt Elektronik	814/815
RL Funk & Nachrichtentechnik; Rodgau-Dud.	808
Sander electronic; Berlin	802
Schönherr electronic; Chemnitz	798
segor electronics; Berlin	811
SSB Electronic GmbH; Iserlohn	811
stabo Elektronik GmbH & Co KG	799
SYMEK-Datensysteme	
und Elektronik GmbH; Stuttgart	831
TELCOMMUNICATIONS GmbH; Duisburg	804
TENNERT-ELEKTRONIK; Weinstadt	802
Theuberger Verlag GmbH	803/805/812/820
Tretter Funkelektronik; Erbach	809
TRV – Technische Requisiten Vorrath	818
UKW Berichte Telecommunication	798
VHT Impex; V. Hoppenheit	810
von der Ley; Kunststoff-Technik	797
Wienbrügge Funkcenter; Göttingen	802
WiMo Antennen und	
Elektronik GmbH; Herxheim	817/818
YAESU Germany GmbH	2.US

**ANZEIGENSEITE**

**ANZEIGENSEITE**